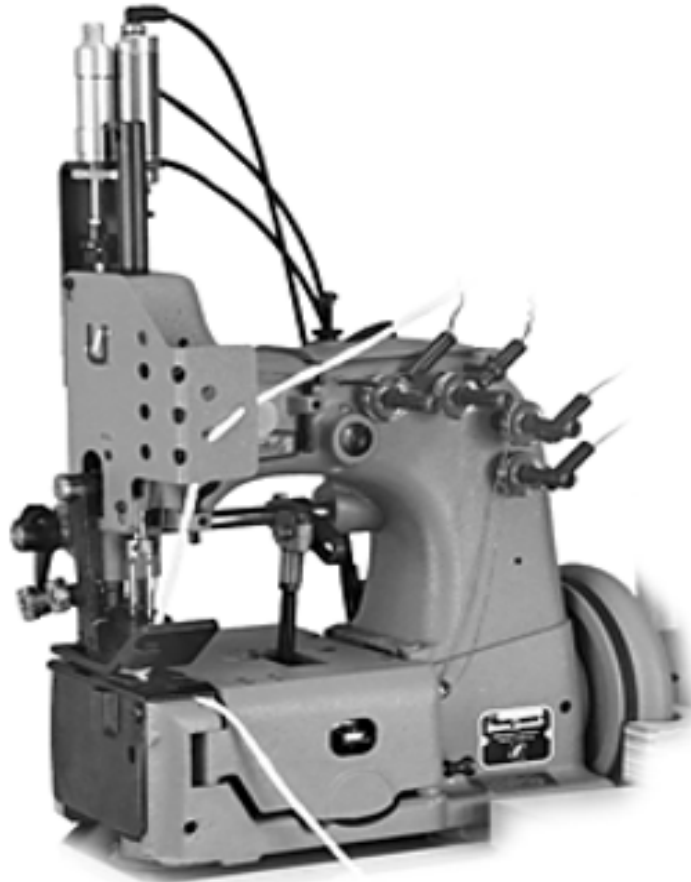


**INSTRUCTIONS AND ILLUSTRATED PARTS MANUAL
BETRIEBSANLEITUNG UND ILLUSTRiertes TEILEVERZEICHNIS**

80700CD2



ONE OR TWO NEEDLE DOUBLE LOCKED STITCH MACHINES
FOR PRODUCTION OF CONTAINER BAGS

EIN- ODER ZWEINADEL-DOPPELKETTENSTICH-NÄHMASCHINEN
FÜR CONTAINERSACKFERTIGUNG

**MANUAL NO. / KATALOG NR. G246-GR
FOR STYLES / FÜR TYPEN
80700C, C1, C1H, C2
80700CD, CD1, CD1H, CD2**

**MANUAL NO. G246-GR
INSTRUCTIONS AND ILLUSTRATED PARTS LIST FOR 80700
SERIES MACHINES**

First Edition Copyright 2006
by
Union Special GmbH Rights Reserved in All Countries
Printed in Germany

**KATALOG NR. G246-GR
BETRIEBSANLEITUNG UND ILLUSTRIERTES
TEILEVERZEICHNIS FÜR MASCHINENKLASSE 80700**

Erste Auflage © 2006
Weltweit beanspruchte Union Special GmbH
Rechte
Gedruckt in Germany

PREFACE

This catalog has been prepared to guide you while operating 80700 series machines and arranged to simplify ordering spare parts.

This catalog explains in detail the proper settings for operation of the machines. Illustrations are used to show the adjustments and reference letters are used to point out specific items discussed.

Careful attention to the instructions and cautions for operating and adjusting these machines will enable you to maintain the superior performance and reliability designed and built into every Union Special bag sewing machine.

Adjustments and cautions are presented in sequence so that a logical progression is accomplished. Some adjustments performed out of sequence may have an adverse effect on the function of the other related parts.

This manual has been comprised on the basis of available information. Changes in design and / or improvements may incorporate a slight modification of configuration in illustrations or cautions.

On the following pages will be found illustrations and terminology used in describing the instructions and the parts for your machine.

In addition to the instructions and to the mandatory rules and regulations for accident prevention and environmental protection in the country and place of use of the machine / unit, the generally recognized technical rules for safe and proper working must also be observed.

The instructions are to be supplemented by the respective national rules and regulations for accident prevention and environmental protection.

VORWORT

Dieser Katalog leitet Sie bei der Bedienung und Instandhaltung der Maschinenklasse 80700 und wurde zusammengestellt, um Ersatzteilbestellungen zu vereinfachen.

In diesem Katalog werden die richtigen Einstellungen zum Betreiben der Maschine erläutert. Abbildungen zeigen die Einstellungen und Referenzbuchstaben weisen auf die speziell erörterten Punkte hin.

Die sorgfältige Beachtung der Betriebsanleitung mit den Sicherheitshinweisen für den Betrieb und das Einstellen dieser Maschinen hält die hohe Leistung und Betriebssicherheit dieser Union Special Sacknäähmaschinen aufrecht.

Einstellungen und Sicherheitshinweise sind folgerichtig im logischen Verlauf aufgeführt. Einige Einstellungen, die außer der Reihe ausgeführt werden, können die Funktion anderer zugehöriger Teile ungünstig beeinflussen.

Dieser Katalog basiert auf vorhandenen Informationen. Konstruktionsänderungen und / oder -verbesserungen können sich geringfügig auf den Aufbau der bildlichen Darstellungen und die Sicherheitshinweise auswirken.

Die nachfolgenden Seiten beinhalten die bildlichen Darstellungen und Beschreibungen der Betriebsanleitung und der Teile Ihrer Maschine.

Neben der Betriebsanleitung und den im Verwendland und an der Einsatzstelle geltenden verbindlichen Regelungen zur Unfallverhütung und zum Umweltschutz sind auch die anerkannten fachtechnischen Regeln für sicherheits- und fachgerechtes Arbeiten zu beachten.

Die Betriebsanleitung ist um Anweisungen aufgrund bestehender nationaler Vorschriften zur Unfallverhütung und zum Umweltschutz zu ergänzen.

TABLE OF CONTENTS
INHALTSVERZEICHNIS

PAGE / SEITE



SAFETY RULES
SICHERHEITSHINWEISE

4-5

IDENTIFICATION OF MACHINES
BEZEICHNUNG DER MASCHINEN

5

APPLICATION OF THIS INSTRUCTION MANUAL
HINWEIS ZUR BENÜTZUNG DIESER BETRIEBSANLEITUNG

5

STYLES OF MACHINES
MASCHINENTYPEN

6 - 7

INSTALLATION, LUBRICATING
AUFSTELLUNG, ÖLEN

8 - 17

NEEDLES
NADELN

17

THREADING DIAGRAMS
EINFÄDELANLEITUNGEN

18 - 19

OPERATING INSTRUCTIONS
BEDIENUNGSANLEITUNG

20 - 21

INSTRUCTION FOR ENGINEERS
MECHANIKERANLEITUNG

22 - 29

ORDERING WEAR AND SPARE PARTS
BESTELLUNG VON VERSCHLEISS- UND ERSATZTEILEN

30

EXPLODED VIEWS AND DESCRIPTION OF PARTS
EXPLOSIONSZEICHNUNGEN UND BESCHREIBUNG DER TEILE

31

BUSHINGS AND OILING PARTS
BUCHSEN UND ÖLER

32 - 33

CLOTH PLATES AND MISCELLANEOUS COVERS
STOFFPLATTEN UND VERSCHIEDENE ABDECKUNGEN

34 - 35

THREAD TENSION, THREAD GUIDES AND NEEDLE BAR GUARD FOR 80700 C, C1, C1H, C2
FADENSPIGUNG, FADENFÜHRUNGEN UND NADELSTANGENSCHUTZ FÜR 80700 C, C1, C1H, C2

36 - 37

THREAD TENSION, THREAD GUIDES AND NEEDLE BAR GUARD FOR 80700 CD, CD1, CD1H, CD2
FADENSPIGUNG, FADENFÜHRUNGEN UND NADELSTANGENSCHUTZ FÜR 80700 CD, CD1, CD1H, CD2

38 - 39

NEEDLE LEVER
NADELHEBEL

40 - 41

NEEDLE BAR, NEEDLE LEVER LINK, CRANK SHAFT, PULLEY, LOOPER DRIVE AND LOOPER AVOID ECCENTRIC
NADELSTANGEN, NADELHEBELGELENK, KURBELWELLE, RIEMENSCHLEIBE, GREIFERANTRIEBS- UND GREIFERSEITWEG-
EXZENTER

42 - 43

LOOPER AVOID ECCENTRIC FORK, LOOPER LEVER AND ROCKER: LOOPER THREAD CAST-OFF
GABEL FÜR GREIFERSEITWEGEXZENTER, GREIFER; GREIFERANTRIEBSHEBEL UND GREIFERHEBEL, GREIFERFADENAB-
ZUG

44 - 45

FEED MECHANISM
TRANSPORT-MECHANISMUS

46 - 47

UPPER FEED DRIVE MECHANISM
OBERTRANSPORT-ANTRIEBSMECHANISMUS

48 - 49

PRESSER BAR, PRESSER BAR SPRINGS AND PRESSER FOOT LIFTER LEVER
DRÜCKERFUSS-STANGEN, FEDERN FÜR DRÜCKERFUSS-STANGEN UND DRÜCKERFUSS-LIFTERHEBEL

50 - 51

PNEUMATIC-PARTS FOR PRESSER FOOT LIFTER
PNEUMATIC-TEILE FÜR DRÜCKERFUSSLIFTUNG

52 - 55

THREAD CHAIN CUTTERS
FÄDENKETTEN-ABSCHNEIDER

56 - 67

SEWING PARTS, STYLE 80700 C, C1, C1H, C2
NÄHTEILE, MASCHINE 80700 C, C1, C1H, C2

68 - 69

SEWING PARTS, STYLE 80700 CD
NÄHTEILE, MASCHINE 80700 CD

70 - 71

SEWING PARTS, STYLE 80700 CD1, CD1H
NÄHTEILE, MASCHINE 80700 CD1, CD1H

72 - 73

SEWING PARTS, STYLE 80700 CD2
NÄHTEILE, MASCHINE 80700 CD2

74 - 75

ACCESSORIES
ZUBEHÖR

76 - 79

NUMERICAL INDEX OF PARTS
NUMMERISCHES TEILEVERZEICHNIS

80 - 82

SAFETY RULES

1. Before putting the machines described in this manual into service, carefully read the instructions. The starting of each machine is only permitted after taking notice of the instructions and by qualified operators.

IMPORTANT! Before putting the machine into service, also read the safety rules and instructions from the motor supplier.

2. Observe the national safety rules valid for your country.
3. The sewing machines described in this instruction manual are prohibited from being put into service until it has been ascertained that the sewing units which these sewing machines will be built into, have conformed with the provisions of EC Machinery Directive 98/37/EC, Annex II B.

Each machine is only allowed to be used as foreseen. The foreseen use of the particular machine is described in paragraph "STYLES OF MACHINES" of this instruction manual. Another use, going beyond the description, is not as foreseen.

4. All safety devices must be in position when the machine is ready for work or in operation. Operation of the machine without the appertaining safety devices is prohibited.
5. Wear safety glasses.
6. In case of machine conversions and changes all valid safety rules must be considered. Conversions and changes are made at your own risk.
7. The warning hints in the instructions are marked with one of these two symbols.



8. When doing the following the machine has to be disconnected from the power supply by turning off the main switch or by pulling out the main plug.
 - 8.1 When threading needle(s), looper, spreader etc.
 - 8.2 When replacing any parts such as needle, presser foot, throat plate, looper, spreader, feed dog, needle guard, folder, fabric guide etc.
 - 8.3 When leaving the workplace and when the work place is unattended.
 - 8.4 When doing maintenance work.
 - 8.5 When using clutch motors with or without actuation lock, wait until motor is stopped totally.

SICHERHEITSHINWEISE

1. Lesen Sie vor Inbetriebnahme der in diesem Katalog beschriebenen Maschinen die Betriebsanleitung sorgfältig. Jede Maschine darf erst nach Kenntnisnahme der Betriebsanleitung und nur durch entsprechend unterwiesene Bedienungspersonen betätigt werden.

WICHTIG! Lesen Sie vor Inbetriebnahme auch die Sicherheitshinweise und die Betriebsanleitung des Motorherstellers.

2. Beachten Sie die für Ihr Land geltenden nationalen Unfallverhütungsvorschriften.
3. Die Inbetriebnahme der in dieser Betriebsanleitung beschriebenen Nähmaschinen ist solange untersagt, bis festgestellt wurde, daß die Näheinheiten bzw. Nähanlagen, in die diese Nähmaschinen eingebaut werden sollen, den Bestimmungen der EG-Richtlinie Maschinen 98/37/EG, Anhang II B entsprechen.

Jede Maschine darf nur ihrer Bestimmung gemäß verwendet werden. Der bestimmungsgemäße Gebrauch der einzelnen Maschine ist im Abschnitt "MASCHINENTYPEN" der Betriebsanleitung beschrieben. Eine andere, darüber hinausgehende Benutzung ist nicht bestimmungsgemäß.

4. Bei betriebsbereiter oder in Betrieb befindlicher Maschine müssen alle Schutzeinrichtungen montiert sein. Ohne zugehörige Schutzeinrichtungen ist der Betrieb nicht erlaubt.
5. Tragen Sie eine Schutzbrille.
6. Umbauten und Veränderungen der Maschinen dürfen nur unter Beachtung der gültigen Sicherheitsvorschriften vorgenommen werden. Umbauten und Veränderungen erfolgen auf eigene Verantwortung.
7. Überall da, wo die Betriebsanleitung Warnhinweise enthält, sind diese durch eines der beiden Symbole gekennzeichnet.



8. Bei folgendem ist die Maschine durch Ausschalten des Hauptschalters oder durch Herausziehen des Netzsteckers vom Netz zu trennen:
 - 8.1 Zum Einfädeln von Nadel(n), Greifer, Leger usw.
 - 8.2 Zum Auswechseln von Nähwerkzeugen, wie Nadel, Drückerfuß, Stichplatte, Greifer, Leger, Transporteur, Nadelanschlag, Apparat, Nähgutführung usw.
 - 8.3 Beim Verlassen des Arbeitsplatzes und bei unbeaufsichtigtem Arbeitsplatz.
 - 8.4 Für Wartungsarbeiten.
 - 8.5 Bei mechanisch betätigten Kupplungsmotoren mit oder ohne Betätigungssperre ist der Stillstand des Motors abzuwarten.

- Maintenance, repair and conversion work (see item 8) must be done only by trained technicians or special skilled personnel under consideration of the instructions.

Only genuine spare parts approved by UNION SPECIAL have to be used for repairs. These parts are designed specifically for your machine and manufactured with utmost precision to assure long lasting service.

- Any work on the electrical equipment must be done by an electrician or under direction and supervision of special skilled personnel.
- Work on parts and equipment under electrical power is not permitted. Permissible exceptions are described in the applicable section of standard sheet EN 50 110 / VDE 0105.
- Before doing maintenance and repair work on the pneumatic equipment, the machine has to be disconnected from the compressed air supply. In case of existing residual air pressure after disconnecting from compressed air supply (e.g. pneumatic equipment with air tank), the pressure has to be removed by bleeding. Exceptions are only allowed for adjusting work and function checks done by special skilled personnel.

IDENTIFICATION OF MACHINES

Each UNION SPECIAL machine is identified by a Style number, which on this Class machine, is stamped into the Style plate affixed to the right front of machine. Serial number is stamped into bed casting at the right front base of machine.

APPLICATION OF THIS INSTRUCTION MANUAL

NOTE: Instructions stating direction or location such as right left, front or rear of machine, are given relative to operator's position at the machine, unless otherwise noted. The handwheel pulley rotates clockwise, in operating direction, when viewed from the right end of machine.

CAUTION! Before putting into service check the direction of rotation. Breakage may occur when the direction of rotation is wrong.



- Wartungs-, Reparatur- und Umbauarbeiten (siehe Punkt 8) dürfen nur von Fachkräften oder entsprechend unterwiesenen Personen unter Beachtung der Betriebsanleitung durchgeführt werden.

Für Reparaturen sind nur die von UNION SPECIAL freigegebenen Original-Ersatzteile zu verwenden. Diese Teile sind speziell für Ihre Maschine konstruiert und mit höchster Präzision für eine lange Lebensdauer gefertigt.

- Arbeiten an der elektrischen Ausrüstung dürfen nur von Elektrofachkräften oder unter Leitung und Aufsicht von entsprechend unterwiesenen Personen durchgeführt werden.
- Arbeiten an unter Spannung stehenden Teilen und Einrichtungen sind nicht erlaubt. Ausnahmen regeln die zutreffenden Teile der EN 50 110 / VDE 0105.
- Vor Wartungs- und Reparaturarbeiten an pneumatischen Einrichtungen ist die Maschine vom pneumatischen Versorgungsnetz zu trennen. Wenn nach der Trennung vom pneumatischen Versorgungsnetz noch Restenergie ansteht (z. B. bei pneumatischen Einrichtungen mit Windkessel), ist diese durch Entlüften abzubauen. Ausnahmen sind nur bei Einstellarbeiten und Funktionsprüfungen durch entsprechend unterwiesene Fachkräfte zulässig.

BEZEICHNUNG DER MASCHINEN

Jede UNION SPECIAL Maschine hat eine Typennummer, die bei dieser Maschinenklasse in das Typenschild eingeprägt ist, das rechts vorne an der Maschine befestigt ist. Die Seriennummer ist in das Gußgehäuse rechts vorne im Sockel der Maschine eingeprägt.

HINWEIS ZUR BENÜTZUNG DIESER BETRIEBSANLEITUNG

BEACHTEN SIE: Hinweise auf Richtung und Lage, wie rechts, links, vorne oder hinten beziehen sich auf die Sicht vom Platz der sich vor der Maschine befindlichen Bedienungsperson aus, wenn nicht anders angegeben. Die Handrad-Riemenscheibe dreht sich im Uhrzeigersinn in Nährichtung, vom rechten Ende der Maschine aus gesehen.

ACHTUNG! Überprüfen Sie vor Inbetriebnahme die Drehrichtung. Bei falscher Drehrichtung kann Bruch entstehen.



STYLES OF MACHINES

One and two needle sewing machines with plain feed and synchronized upper feed.

80700C: Single needle double locked chainstitch machine for even matched seaming of container bags and simultaneously attaching belt bands. Its design and pedestal installation makes it especially suitable for attaching filling and discharging tubes and inserting top covers.
Guides for filler cord from the top and / or from below for sealing the needle punctures.
Mechanically driven built-in thread chain cutter.

Seam specification: 401 SSa-1
Sewing capacity: up to 17 mm (43/64 in.)
Standard needle: 9848G250/100
Stitch range: 6 to 11 mm
Standard setting: 10 mm
Working diameter of handwheel pulley: 150 mm (5 29/32 in.)

Speed: up to 1400 stitches per minute, depending on thread, fabric and sewing operation.

Equivalent continuous A-weighted sound pressure level at workstations at the operating speed
1400 RPM: 75 dB (A)
Noise measurement according DIN 45635-48 / ISO 10821
Weight net: 42 kg

80700C1: Same as 80700C, but with enlarged sewing parts and built-in pneumatically operated thread chain cutter.
Built-in electro-pneumatically operated presser foot and upper feed dog lifter.
Pneumatic presser foot spring.

80700C1H: Same as 80700C1, but with electro-pneumatically operated hot thread chain cutter.

80700C2: Same as 80700C1, but without any thread chain cutter.

MASCHINENTYPEN

Ein- und Zweinadel-Nähmaschinen mit Untertransport und synchron arbeitendem Obertransport.

80700C: Einnadel-Doppelkettenstich-Nähmaschine zum verschiebungsfreien Nähen von Containersäcken und gleichzeitigem Annähen von Gurtbändern. Auf Grund ihrer Bauform und Pedestalaufstellung besonders geeignet zum Annähen von Ein- und Auslaufstützen und zum Einnähen von Deckeln.
Führungen für Dichtungskordel von oben und / oder unten zum Abdichten der Nadeleinstiche.
Mechanisch angetriebener eingebauter Fadenkettenabschneider.

Nahtbild: 401 SSa-1
Nähgutdurchgang: bis 17 mm
Standardnadel: 9848G250/100
Stichlänge: 6 - 11 mm
Standardstichlänge: 10 mm
Wirksamer Durchmesser der Handrad-Riemenscheibe: 150 mm
Drehzahl: bis 1400 Stiche / Min., je nach Nähfaden, Material und Nähoperation.

Arbeitsplatzbezogener Emissionswert der Näheinheit bei Stichzahl
1400 1/min.: 75 dB (A)
Geräuschmessung nach DIN 45635-48 / ISO 10821
Gewicht, netto: 42 kg

80700C1: Wie 80700C, jedoch mit vergrößerten Nähteilen und eingebautem pneumatisch betätigtem Fadenkettenabschneider.
Eingebaute elektropneumatisch betätigte Drückerfuß- und Obertransporterliftung.
Pneumatische Drückerfußfeder.

80700C1H: Wie 80700C1, jedoch mit elektropneumatisch betätigtem Heißschneider zum Trennen der Fadenkette.

80700C2: Wie 80700C1, jedoch ohne jeglichen Fadenkettenabschneider.

80700CD: Two needle independent row, double locked chainstitch machine for even matched seaming of container bags and simultaneously attaching belt bands. Its design and pedestal installation makes it especially suitable for attaching filling and discharging tubes and inserting top covers.

Guides for filter cord from the top and / or from below for sealing the needle punctures of the left needle.

Mechanically driven built-in thread chain cutter. When removing one needle, the machine can be operated as a single needle machine.

Seam specification: (401.401) SSa-2
Needle distance: 7,2 mm (18 ga)
Sewing capacity: up to 14 mm (35/64 in.)
Standard needle: 9848G300/120
Stitch range: 6 to 10 mm (2 to 4 SPI)
Standard setting: 10 mm
Working diameter of handwheel pulley: 150 mm (5 29/32 in.)
Speed: up to 1400 stitches per minute, depending on thread, fabric and sewing operation.

Equivalent continous A-weighted sound pressure level at workstations at the operating speed
1400 RPM: 75 dB (A)
Noise measurement according DIN 45635-48 / ISO 10821
Weight net: 42 kg

80700CD1: Same as 80700CD, but with enlarged sewing parts and built-in pneumatically operated thread chain cutter.
Built-in electro-pneumatically operated presser foot and upper feed dog lifter.
Pneumatic presser foot spring.

Sewing capacity: up to 18 mm
Stitch range: 6 - 12 mm

80700CD1H: Same as 80700CD1, but with electro-pneumatically operated hot thread chain cutter.

80700CD2: Same as 80700CD1, but without any chain cutter.

Working pressure when using a Union Special installation with electro-pneumatically operated presser foot and upper feed dog lifter: 4 bar (58 PSI)
Air consumption: 10 NI/min (0,3 cu.ft./min.)

Use Union Special installations for the described sewing machines. Union Special sewing tables and pedestals complete the particular sewing machine to a sewing unit and guarantee safe operation as well as the indicted data of the sound presser level generated by the sewing unit.

80700CD: Zweinadel-Zweilini-Doppelkettenstich-Nähmaschine zum verschiebungsfreien Nähen von Containersäcken und gleichzeitigem Annähen von Gurtbändern. Auf Grund ihrer Bauform und Pedestalaufstellung besonders geeignet zum Annähen von Ein- und Auslaufstützen und zum Einnähen von Deckeln. Führungen für Dichtungskordel von oben und / oder unten zum Abdichten der Nadeleinstiche der linken Nadel.

Mechanisch angetriebener eingebauter Fadenkettenabschneider.

Durch Herausnehmen einer Nadel kann die Maschine auch als Einnadelmaschine eingesetzt werden.

Nahtbild: (401.401) SSa-2
Nadelabstand: 7,2 mm
Nähgutmehrgang: bis 14 mm
Standardnadel: 9848G300/120
Stichlänge: 6 - 10 mm
Standardstichlänge: 10 mm
Wirksamer Durchmesser der Handrad-Riemenscheibe: 150 mm
Drehzahl: bis 1400 Stiche / Min., je nach Nähfaden, Material und Nähoperation.

Arbeitsplatzbezogener Emissionswert der Näheinheit bei Stichzahl
1400 1/min.: 75 dB (A)
Geräuschmessung nach DIN 45635-48 / ISO 10821
Gewicht, netto: 42 kg

80700CD1: Wie 80700CD, jedoch mit vergrößerten Nähteilen und eingebautem pneumatisch betätigtem Fadenkettenabschneider.
Eingebaute elektropneumatisch betätigte Drückerfuß- und Obertransporteurlifterung.
Pneumatische Drückerfußfeder.

Nähgutmehrgang: bis 18 mm
Stichlänge: 6 - 12 mm

80700CD1H: Wie 80700CD1, jedoch mit elektropneumatisch betätigtem Heißschneider zum Trennen der Fadenkette.

80700CD2: Wie 80700CD1, jedoch ohne jeglichen Fadenkettenabschneider.

Arbeitsdruck bei Verwendung einer Union Special Aufstellung mit elektropneumatisch betätigtem Drückerfuß- und Obertransporteurlifter: 4 bar
Luftverbrauch: 10 NI/min.

Verwenden Sie Union Special Installationen für die beschriebenen Nähmaschinen. Union Special Nähtische und Pedestale ergänzen die einzelne Nähmaschine zur Näheinheit und gewährleisten den sicheren Betrieb sowie die angegebenen arbeitsplatzbezogenen Emissionswerte der Näheinheit.

INSTALLATION

AUFSTELLUNG

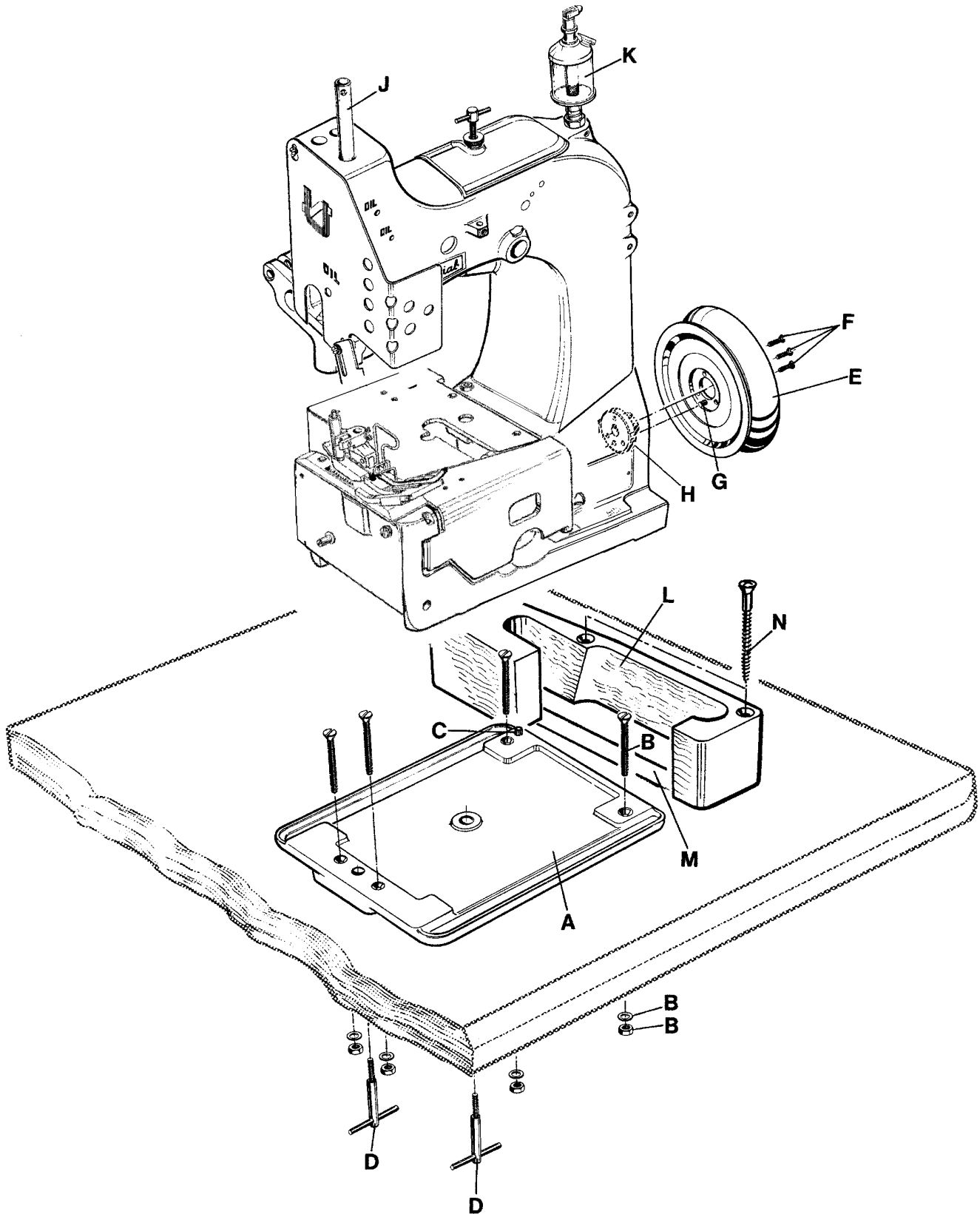


Fig. 1

INSTALLATION (continued)

AUFSTELLUNG (Fortsetzung)

1. Unpack the sewing machine and the accessories.
2. Mount the base plate (A, Fig. 1) with four screws, nuts and washers (B) in the provided holes on the table board.
3. Place the sewing machine on the base plate so that the roll pin (C) in the base plate engages with the right rear hole in the machine base.
4. Fasten the sewing machine with the two T-screws (D) on the base plate.
5. Place the V-belt, supplied with the sewing table, on the handwheel pulley .
6. Assemble the handwheel pulley (E) with three countersunk screws (F) to the sewing machine. Pin (G) must engage with the hole in hub (H).
7. Screw in needle bar guard (J).
8. Screw in sight feed oiler (K).
9. Align the handwheel belt guard (L) with the V-belt slot (M) in the table board and with the handwheel pulley and fasten it with two wood screws (N) on the table board.
10. Dismount motor belt guard. Place the V-belt around the motor pulley and slue the motor to tense the belt. The tension on the V-belt is correct, when with moderate finger pressure it will deflect approx. 10 mm (3/8 in.) midway between handwheel pulley on the sewing machine and motor pulley (see Fig. 2). Remount motor belt guard.
1. Packen Sie die Nähmaschine und das Zubehör aus.
2. Montieren Sie die Grundplatte (A, Fig. 1) mit vier Schrauben, Muttern und Scheiben (B) in den dafür vorgesehenen Bohrungen auf der Nähtischplatte.
3. Stellen Sie die Nähmaschine auf die Grundplatte, so daß die Spannhülse (C) in der Grundplatte in der Bohrung rechts hinten im Maschinensockel eingreift.
4. Befestigen Sie die Nähmaschine mit den beiden Knebelschrauben (D) auf der Grundplatte.
5. Legen Sie den mit dem Nähtisch gelieferten Keilriemen auf die Handrad-Riemenscheibe.
6. Montieren Sie die Handrad-Riemenscheibe (E) mit drei Senkschrauben (F) an die Nähmaschine. Der Stift (G) muß in die Bohrung in der Nabe (H) eingreifen.
7. Schrauben Sie den Nadelstangenschutz (J) ein.
8. Schrauben Sie den Tropföler (K) ein.
9. Richten Sie den Handrad-Riemenschutz (L) zum Keilriemenschlitz (M) in der Nähtischplatte und zur Handrad-Riemenscheibe aus und befestigen Sie ihn mit zwei Holzschrauben (N) auf der Nähtischplatte.
10. Bauen Sie den Motor-Riemenschutz ab. Legen Sie den Keilriemen um die Motorriemenscheibe und schwenken Sie den Motor, um den Riemen zu spannen. Der Keilriemen ist richtig gespannt, wenn er in der Mitte zwischen Handrad-Riemenscheibe und Motor-Riemenscheibe mit mäßigem Fingerdruck etwa 10 mm eingedrückt werden kann (siehe Fig. 2). Bauen Sie den Motorriemenschutz wieder an.

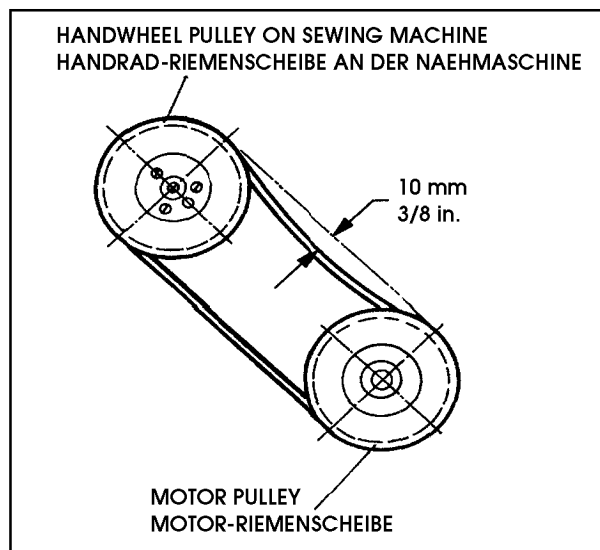


Fig. 2

THREAD STAND, FIVE CONES

FADENSTÄNDER, FÜNFTTEILIG

93065D5

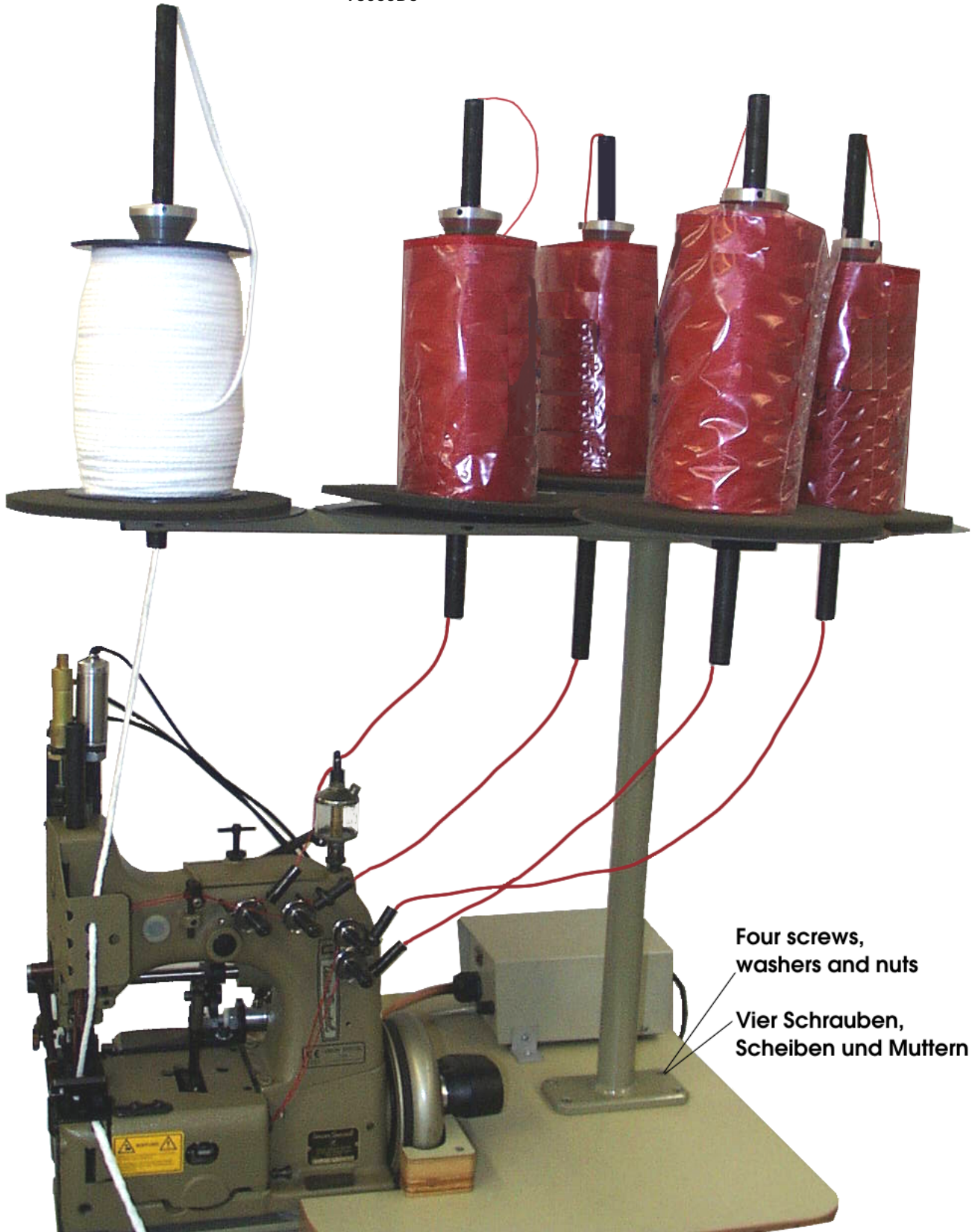


Fig. 3

INSTALLATION (continued)

11. Hook the lifter chain to the lifter lever of the sewing machine and to the small treadle on the sewing table.
12. Mount the thread stand base with four screws on the right side of the table board and assemble the thread stand as shown in Fig. 3, see also pages 76 to 77.
13. Check the direction of rotation. The handwheel pulley must rotate clockwise (to the right), when viewed from the right end of the machine. Switch on the motor. Only shortly and very slightly depress the motor treadle and check the direction of rotation. Immediately release the treadle. Switch off and wait until the motor has stopped.

CAUTION!



In case the direction of rotation has to be changed, the reversing of the polarity is only allowed to be done by a skilled electrician.

AUFSTELLUNG (Fortsetzung)

11. Hängen Sie die Lifterkette am Lifterhebel der Nähmaschine und am kleinen Pedal des Nähtisches ein.
12. Montieren Sie den Fadenständerfuß mit vier Schrauben auf die rechte Seite der Nähtischplatte, und bauen Sie den Fadenständer wie in Fig. 3 gezeigt zusammen, siehe auch Seiten 76 bis 77.
13. Prüfen Sie die Drehrichtung. Die Handrad-Riemenscheibe muß sich im Uhrzeigersinn (nach rechts) drehen, vom rechten Ende der Maschine aus gesehen. Schalten Sie den Motor ein. Treten Sie das Motorpedal nur ganz kurz und leicht nach unten und prüfen Sie die Drehrichtung. Lassen Sie das Pedal sofort wieder los. Schalten Sie aus und warten Sie den Stillstand des Motors ab.

ACHTUNG!



Wenn die Drehrichtung geändert werden muß, darf das Umpolen nur von einer Elektro-Fachkraft durchgeführt werden!

ELECTRIC AND PNEUMATIC CONNECTIONS FOR MACHINE 80700C (Rear View)
 ELEKTRISCHE UND PNEUMATISCHE ANSCHLÜSSE FÜR DIE MASCHINE 80700C (Rückansicht)

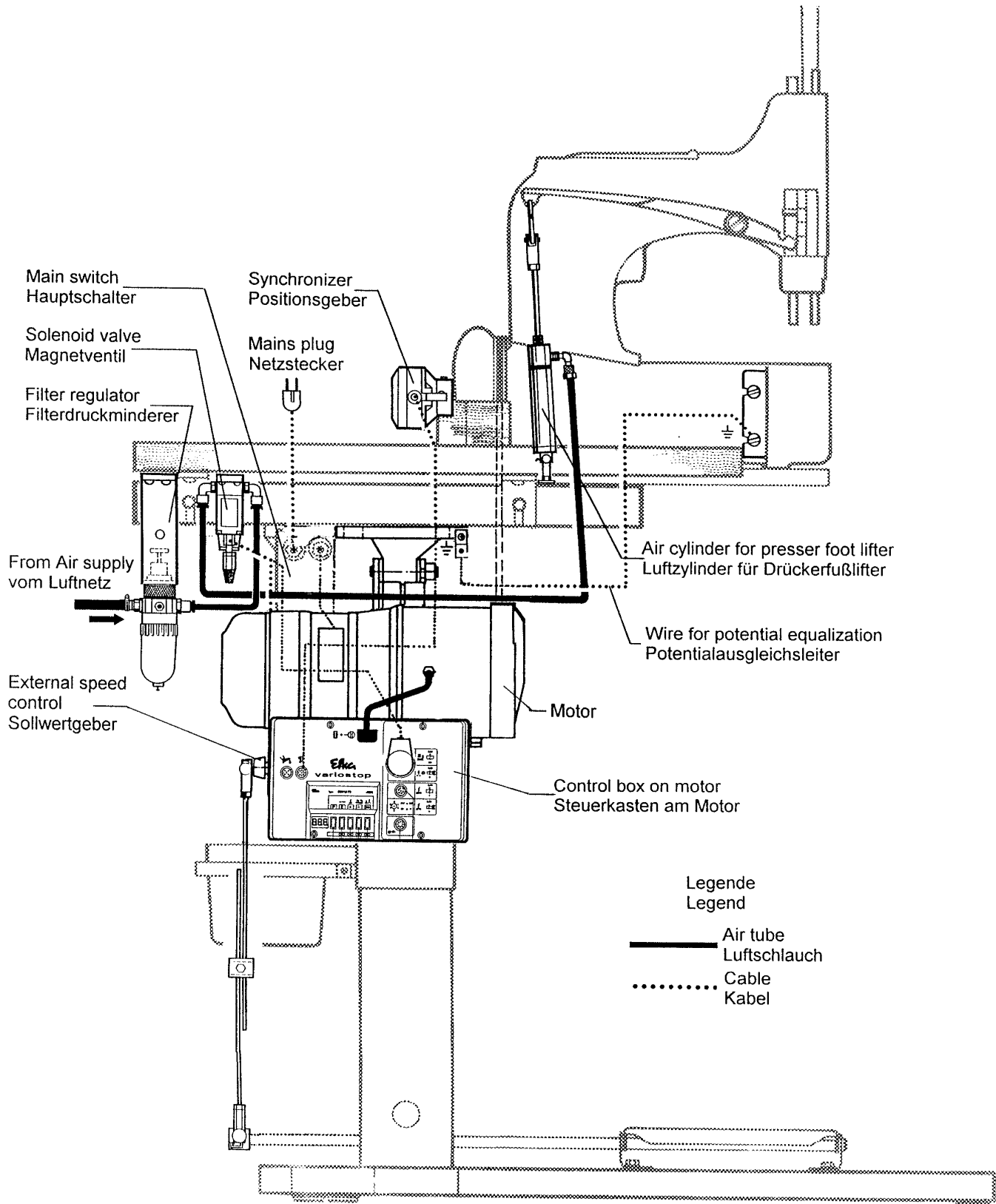


Fig. 4

ELECTRIC AND PNEUMATIC CONNECTIONS FOR MACHINE 80700CD (Rear View)
 ELEKTRISCHE UND PNEUMATISCHE ANSCHLÜSSE FÜR DIE MASCHINE 80700CD (Rückansicht)

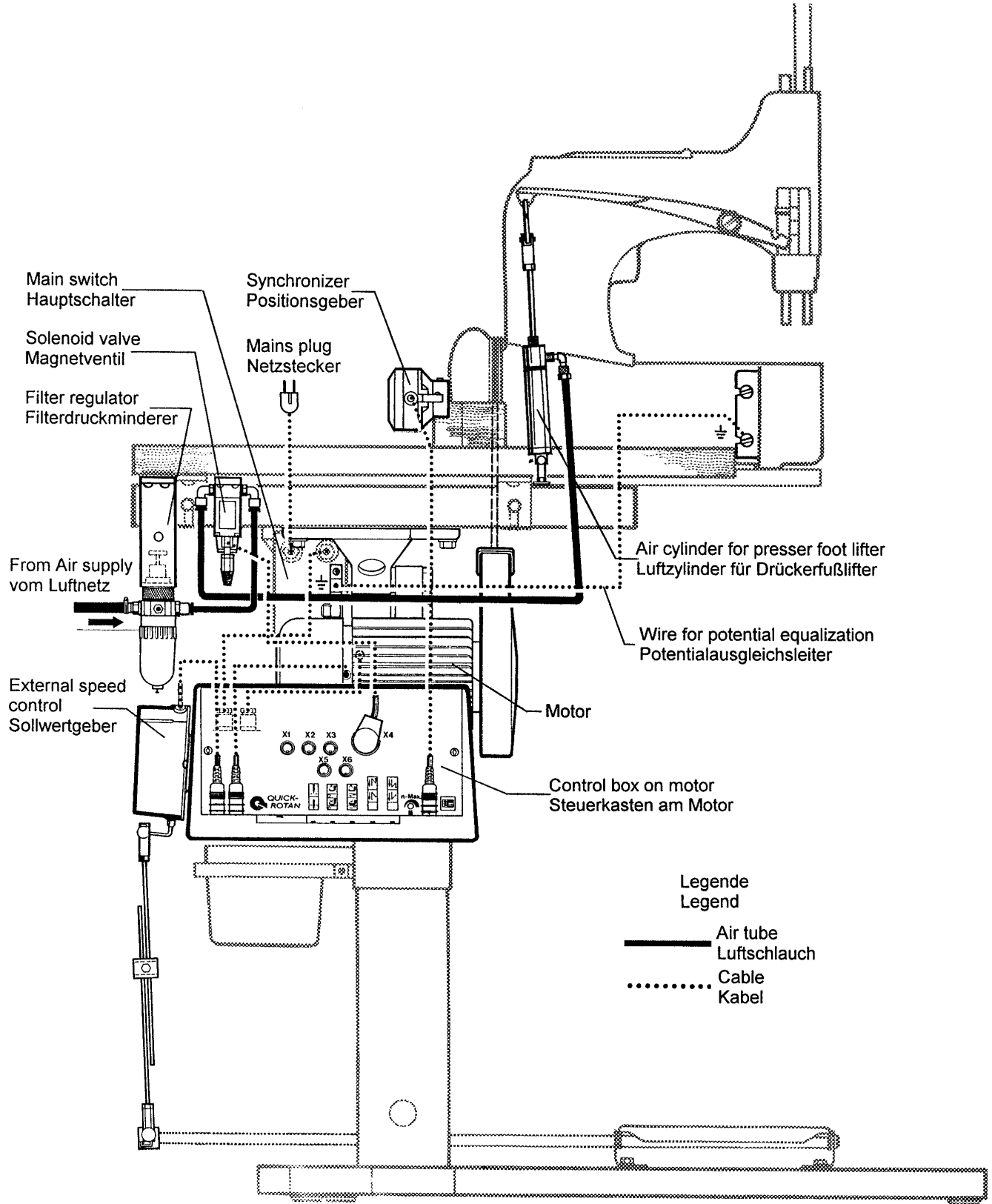


Fig. 5

ELECTRIC AND PNEUMATIC CONNECTIONS FOR MACHINE 80700CD1 (Rear View)
 ELEKTRISCHE UND PNEUMATISCHE ANSCHLÜSSE FÜR DIE MASCHINE 80700CD1 (Rückansicht)

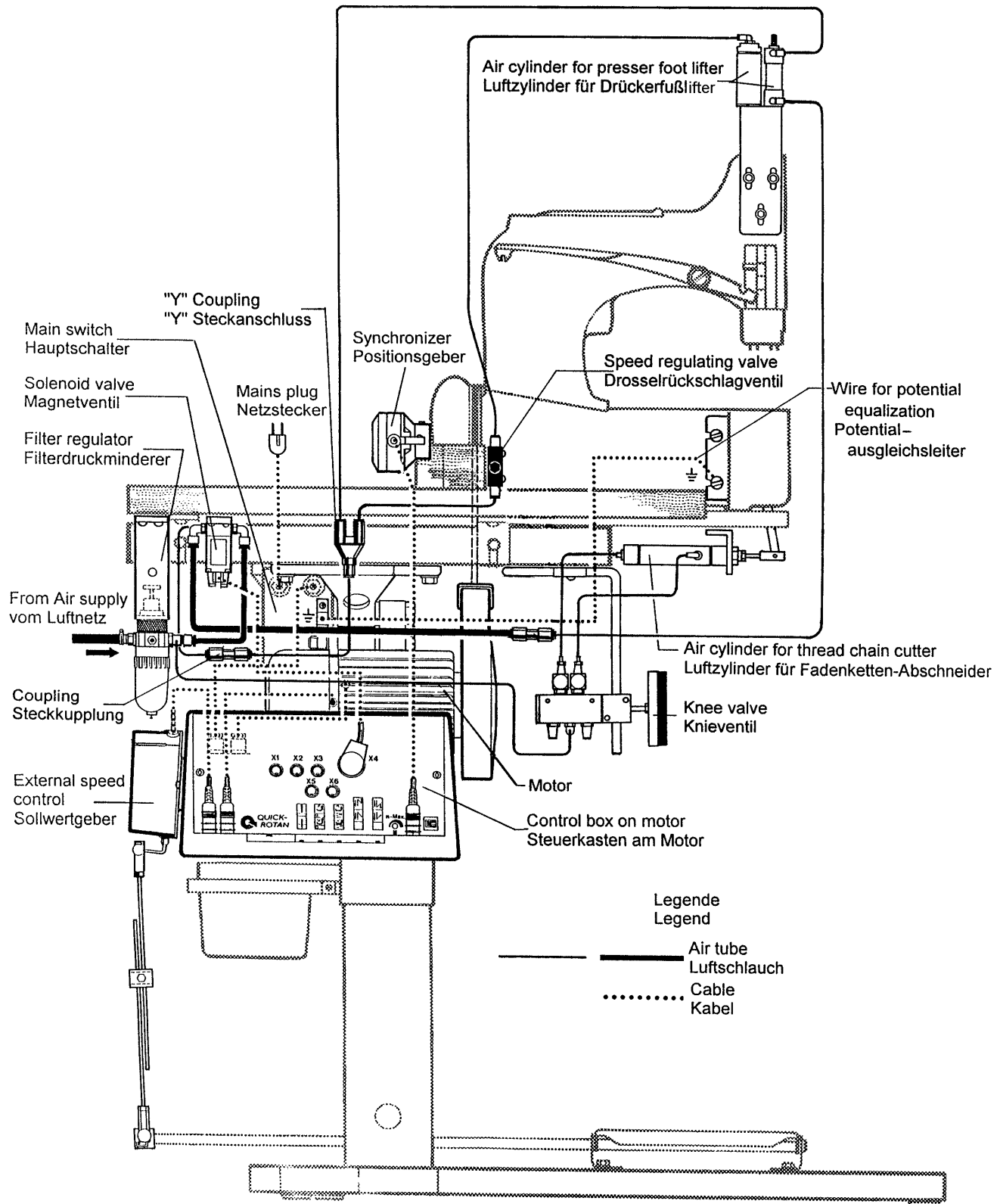


Fig. 6

ELECTRIC AND PNEUMATIC CONNECTIONS FOR MACHINE 80700CD2 (Rear View)
 ELEKTRISCHE UND PNEUMATISCHE ANSCHLÜSSE FÜR DIE MASCHINE 80700CD2 (Rückansicht)

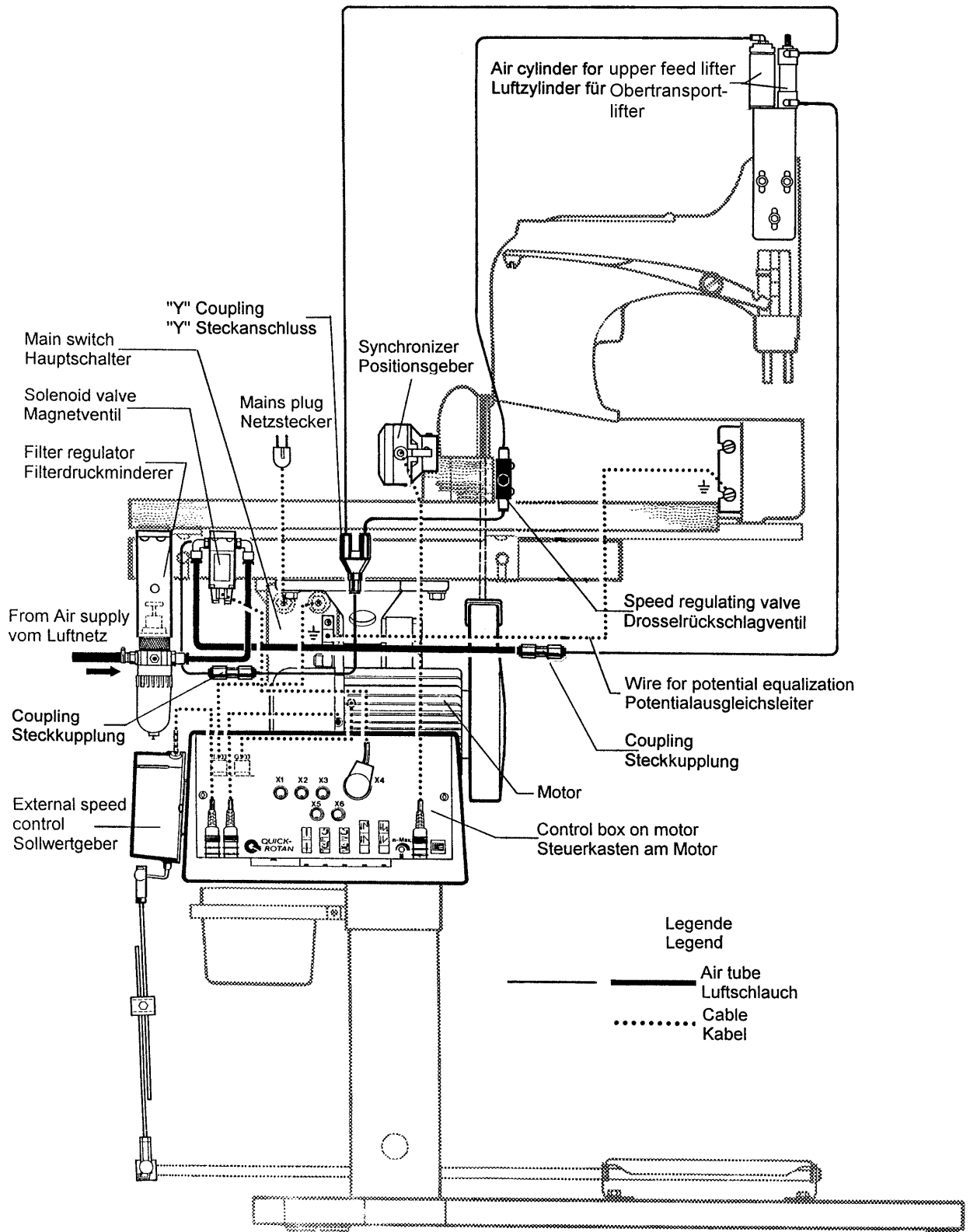


Fig. 7

LUBRICATING



Turn off main power switch before lubricating! When using clutch motors with or without actuation lock wait until motor has completely stopped.

ÖLEN



Schalten Sie vor dem Ölen den Hauptschalter aus! Beim Gebrauch von Kuppelungsmotoren mit oder ohne Betätigungssperre ist der Stillstand des Motors abzuwarten.

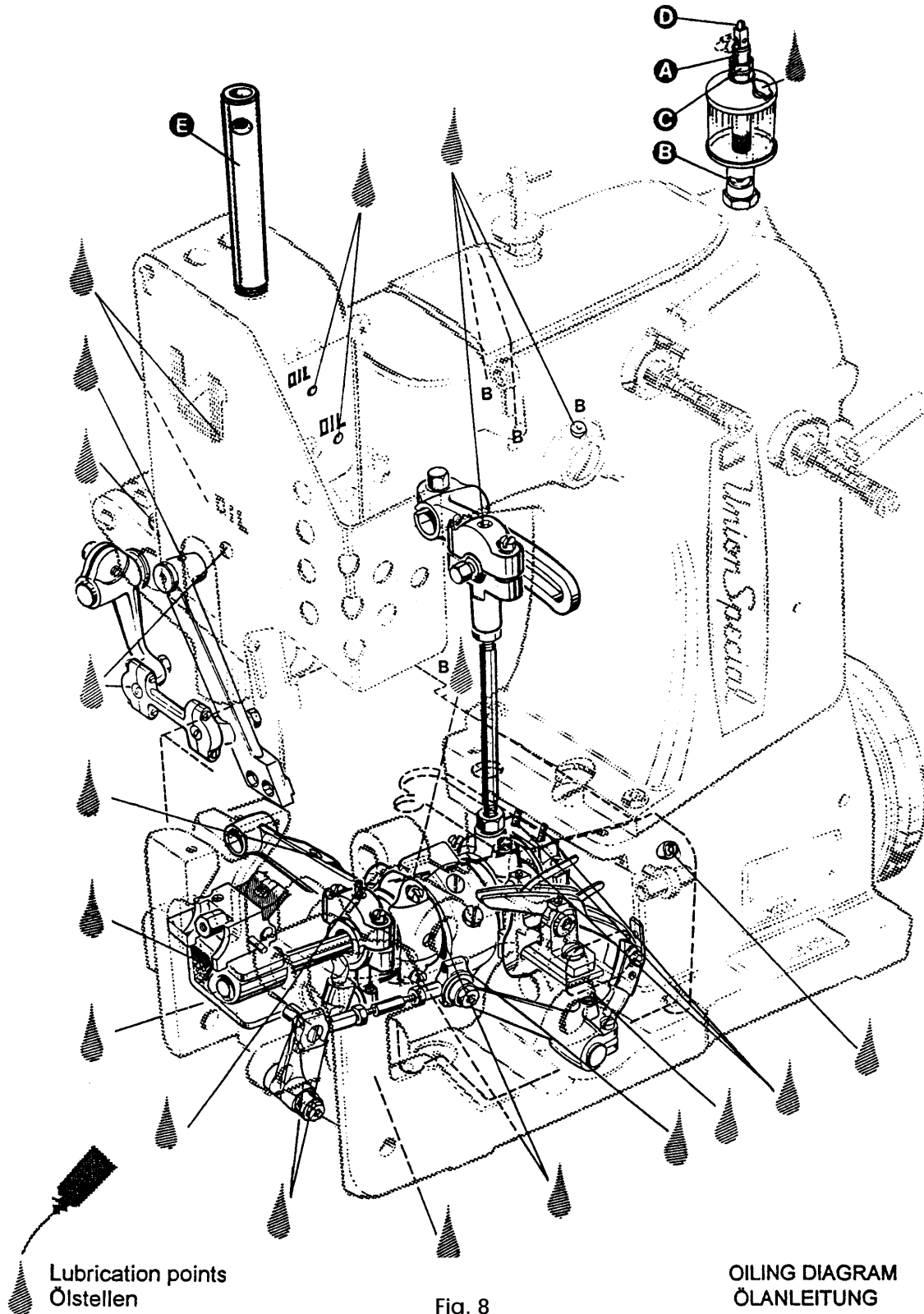


Fig. 8

LUBRICATING (continued)

PREPARING FOR OPERATING

Before operating a new machine for the first time, the sight feed oiler has to be adjusted. All lubrication points, indicated on the oiling diagram (Fig. 8), have to be oiled.

For adjusting fill the sight feed oiler half-way with oil and turn the metering pin (A, Fig. 8) a little bit out and then turn it in, until there will flow two to three drops of oil per minute. This can be checked on the sight glass (B). Secure the setting of the metering pin with lock nut (C). Fill the oiler.

Repeat the oiling of a new machine after 10 minutes of operation!

When the machine is out of operation, the oil flow can be stopped by tilting lever (D).

IMPORTANT! The oil flow has to be switched on again before operating the machine.

For lubrication we recommend "Mobil Oil DTE Medium" or equivalent, which can be purchased from UNION SPECIAL in 1/2 liter containers under part number G28604L or in 5 liter containers under part number G28604L5.

NEEDLES

Each needle has both a type and size number. The type number denotes the kind of shank, point, length, groove, finish and other details. The size number, stamped on the needle shank, denotes largest diameter of the blade, midway between shank and eye. Collectively, type and size number represent the complete symbol, which is given on the label of all needles packaged and sold by UNION SPECIAL.

The standard needle for machine Style 80700C is 9848G, Size 250/100.

The standard needle for machine Style 80700CD is 9848G, Size 300/120.

For sewing bags made of woven polypropylene tapes it is recommended to use needle type 9856T with Teflon coating. Below are the descriptions and available sizes:

Type No. Description and sizes

9848G Round shank, square point, double groove, spotted, chromium plated.
Sizes available: 150/060, 170/067, 200/080, 250/100, 300/120, 400/156.

9856T Round shank, round point, double groove, spotted, Teflon coated.
Sizes available: 200/080, 250/100.

Selection of proper needle size is determined by size of thread used. Thread should pass freely through needle eye in order to produce good stitch formation.

To have needle orders promptly and accurately filled, an empty package, a sample needle or type and size number should be forwarded. Use description on label. A complete order would read:

100 needles, Type 9848G, Size 300 / 120.

ÖLEN (Fortsetzung)

VORBEREITEN ZUR INBETRIEBNAHME

Bevor eine neue Maschine zum ersten Mal in Betrieb genommen wird, muß der Tropföler eingestellt werden. Alle in der Ölanleitung (Fig. 8) angegebenen Schmierstellen müssen geölt werden.

Füllen Sie den Tropföler zum Einstellen halb mit Öl und drehen Sie den Zumeßstift (A, Fig. 8) etwas aus und dann so weit ein, bis pro Minute zwei bis drei Tropfen Öl fließen. Dies kann am Schauglas (B) geprüft werden. Sichern Sie die Einstellung des Zumeßstiftes mit der Kontermutter (C).

Füllen Sie den Öler.

Wiederholen Sie bei einer neuen Maschine das Ölen nach einer Betriebsdauer von 10 Minuten!

Wenn die Maschine nicht in Betrieb ist, kann der Ölfluß durch Umlegen des Hebels (D) am Tropföler gestoppt werden.

WICHTIG! Der Ölfluß muß vor Inbetriebnahme der Maschine wieder eingeschaltet werden.

Zum Ölen empfehlen wir "Mobil Oil DTE Medium" oder ein gleichwertiges Öl, das von UNION SPECIAL in 1/2-Liter Behältern unter der Teilnummer G28604L oder in 5-Liter Behältern unter der Teilnummer G28604L5 bezogen werden kann.

NADELN

Jede Nadel hat eine Typ- und eine Dickennummer. Die Typnummer bezeichnet die Art des Nadelkolbens, der Spitze, Länge, Rinne, Oberfläche und andere Einzelheiten. Die Dickennummer, im Nadelkolben eingepreßt, gibt den größten Durchmesser des Nadelschaftes an, gemessen in der Mitte zwischen Kolben und Ohr. Typ- und Dickennummer zusammen ergeben die vollständige Nadelbezeichnung, die auf jedem Etikett aller von UNION SPECIAL gepackten und verkauften Nadeln steht.

Die Standardnadel für die Maschinenklasse 80700C ist 9848G 250/100.

Die Standardnadel für die Maschinenklasse 80700CD ist 9848G 300/120.

Zum Nähen von Säcken aus Kunststoffbändchengewebe ist es empfehlenswert, die Nadeltype 9856T mit Teflonbeschichtung zu verwenden.

Nachstehend finden Sie die Beschreibungen und die lieferbaren Dicken:

Typ.Nr. Beschreibung und Dicken

9848G Rundkolben, Vierkantspitze, Doppelrinne, Hohlkehle, verchromt.
Lieferbare Dicken: 150/060, 170/067, 200/080, 300/120, 400/156.

9856T Rundkolben, Rundspitze, Doppelrinne, Hohlkehle, Teflon beschichtet.
Lieferbare Dicken: 200/080, 250/100.

Die Wahl der Nadeldicke richtet sich nach dem verwendeten Nähfaden. Der Faden muß frei durch das Nadelöhr gleiten, um eine gute Stichbildung zu gewährleisten.

Um Nadelbestellungen richtig und prompt erledigen zu können, senden Sie bitte eine leere Nadelpackung oder eine Musternadel ein, oder geben Sie die Typ- und Dickennummer an. Benützen Sie die Beschreibung auf dem Etikett der Nadelpackung. Eine vollständige Bestellung würde z. B. lauten:

100 Nadeln, Typ 9848G, Dicke 300/120.

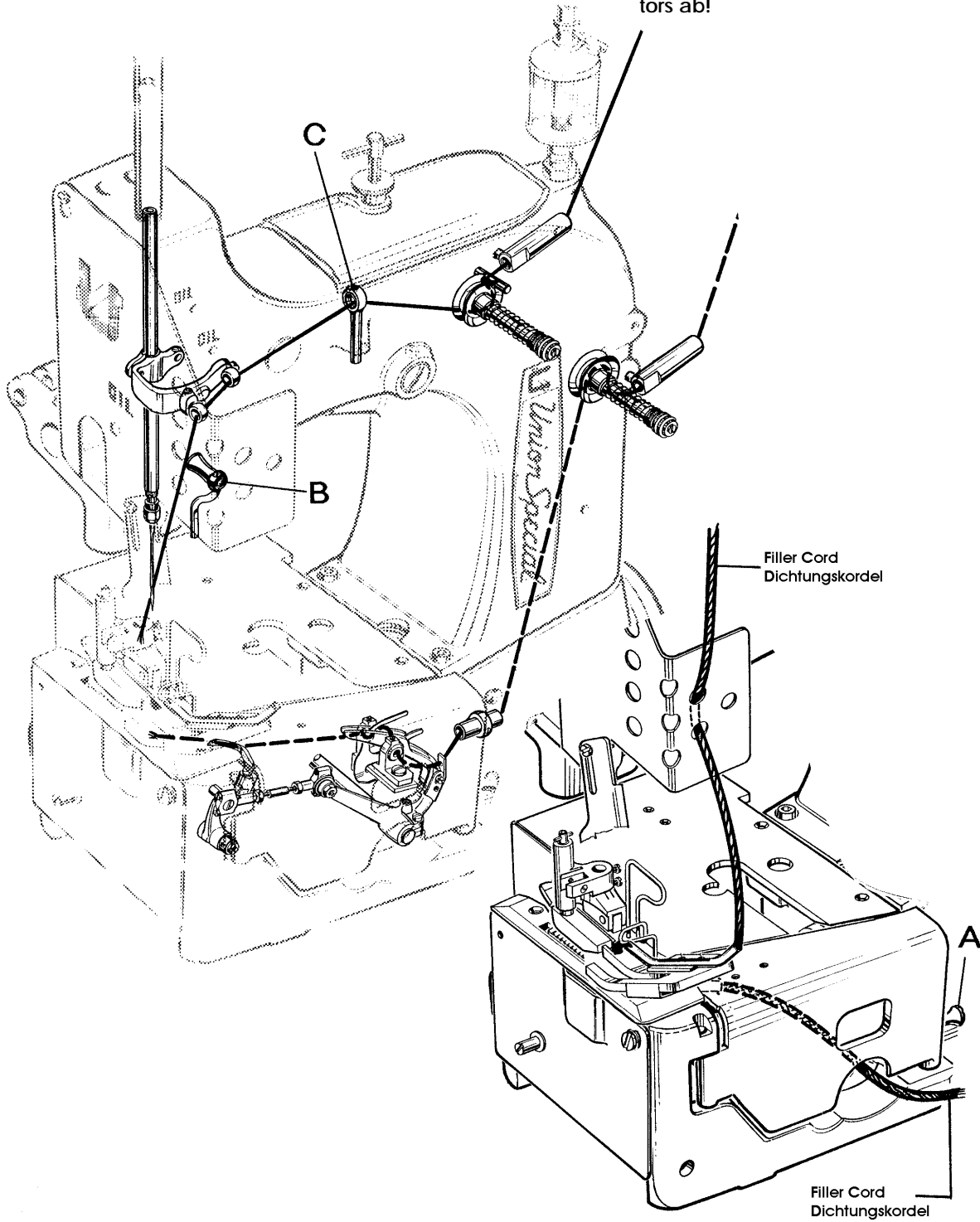
THREADING DIAGRAM

CAUTION! Turn off main power switch before threading! When using clutch motors with or without actuation lock wait until the motor has completely stopped!



EINFÄDELANLEITUNG

ACHTUNG! Schalten Sie vor dem Einfädeln den Hauptschalter aus! Warten Sie bei Kupplungsmotoren mit oder ohne Betätigungssperre den Stillstand des Motors ab!



**THREADING DIAGRAM FOR STYLES 80700C, C1, C1H, C2
EINFÄDELANLEITUNG FÜR DIE TYPEN 80700C, C1, C1H, C2**

Fig. 9

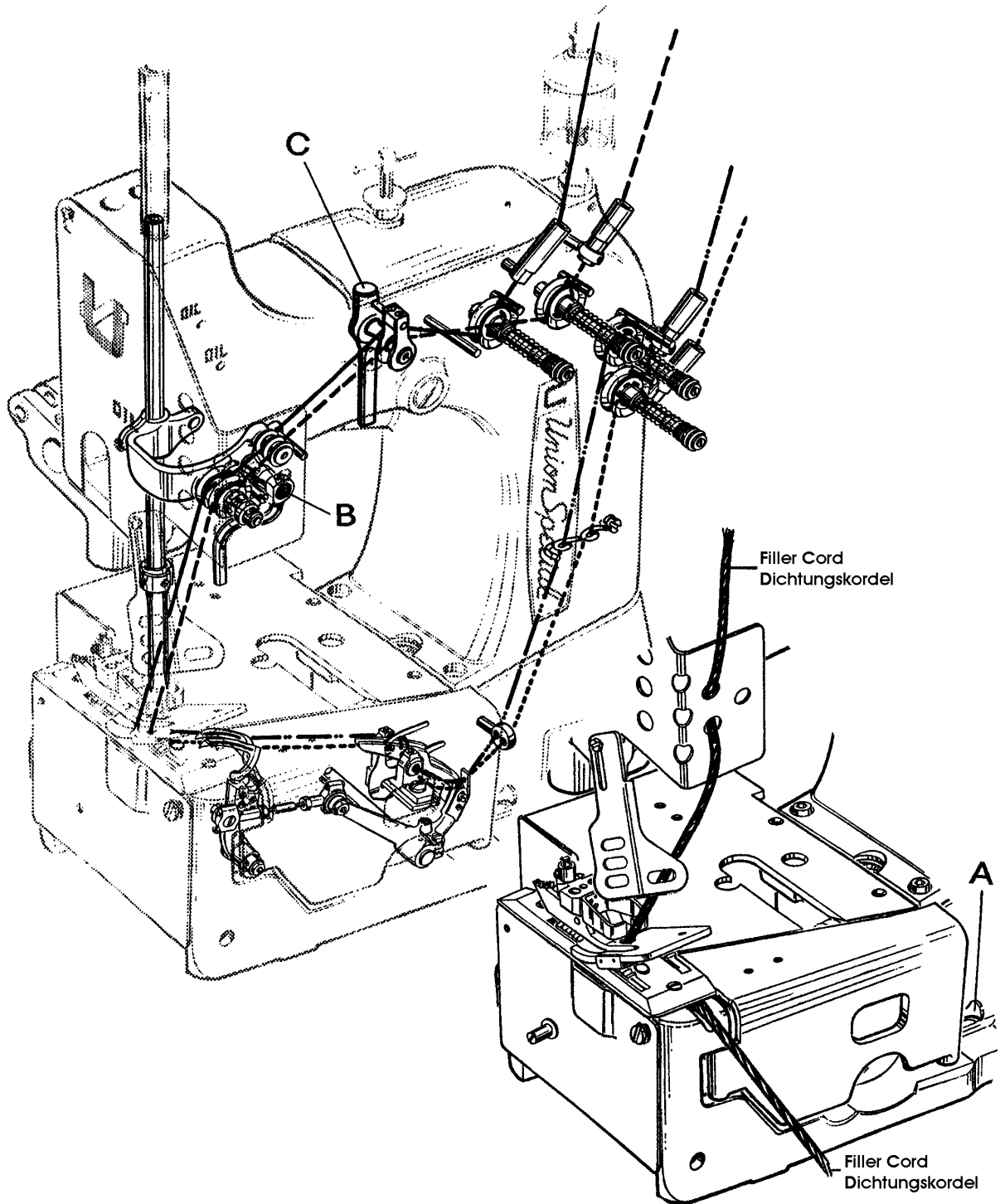
THREADING DIAGRAM

CAUTION! Turn off main power switch before threading! When using clutch motors with or without actuation lock wait until the motor has completely stopped!



EINFÄDELANLEITUNG

ACHTUNG! Schalten Sie vor dem Einfädeln den Hauptschalter aus! Warten Sie bei Kupplungsmotoren mit oder ohne Betätigungssperre den Stillstand des Motors ab!



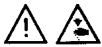
THREADING DIAGRAM FOR STYLES 80700CD, CD1, CD1H, CD2
EINFÄDELANLEITUNG FÜR DIE TYPEN 80700CD, CD1, CD1H, CD2

Fig. 10

OPERATING INSTRUCTIONS

THREADING

CAUTION! Turn off main power switch before threading! When using clutch motors with or without actuation lock wait until the motor has stopped!



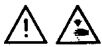
Style 80700C is threaded as shown in Fig. 9
Style 80700CD is threaded as shown in Fig. 10.

For threading the needle turn handwheel pulley in operating direction until the needle is in the upmost position. For looper threading open the hinge plate by lifting locking bolt knob (A, Figs. 9 and 10). When threading be sure the thread goes thru the front eyelet, over the take-up and thru the back eyelet before threading the looper (see also Fig. 23). Reclose hinge plate after threading.

OPERATING

1. Switch on main power switch.
2. Without lifting the presser foot, place the fabric to be sewn as close as possible in front of the needle and to the right on the edge guide.

CAUTION! Remove the foot from the motor treadle to avoid inadvertently starting of the machine in case it is necessary to lift presser foot and upper feed dog by hand for aligning the fabric to be sewn!



3. Depress the motor treadle. The machine sews. Guide the fabric to be sewn.

CAUTION! Keep a security distance of approx. 100 mm (4 in.) between hand and sewing needle when guiding the fabric to be sewn!



4. Release the motor treadle. The machine stops. Cut the thread chain at the trailing edge of the fabric and remove the fabric from the machine.

BEDIENUNGSANLEITUNG

EINFÄDELN

ACHTUNG! Schalten Sie vor dem Einfädeln den Hauptschalter aus! Warten Sie bei Kupplungsmotoren mit oder ohne Betätigungssperre den Stillstand des Motors ab!



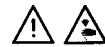
Die Maschine 80700C wird, wie in Fig.9 gezeigt, eingefädelt.
Die Maschine 80700CD wird, wie in Fig. 10 gezeigt, eingefädelt.

Drehen Sie zum Einfädeln der Nadel die Handrad-Riemenscheibe in Nährichtung bis die Nadel in ihrer obersten Stellung ist.
Öffnen Sie zum Greifer-Einfädeln die Scharnierplatte durch Anheben der Griffschraube (A, Fig. 9 und 10). Beim Einfädeln muß sichergestellt sein, daß der Faden durch die vordere Öse über den Fadenabzug und durch die hintere Öse geführt wird, bevor der Greifer eingefädelt wird (siehe auch Fig. 23). Schließen Sie die Scharnierplatte nach dem Einfädeln wieder.

BEDIENEN

1. Schalten Sie den Hauptschalter ein.
2. Legen Sie das Nähgut, ohne dabei den Drückerfuß anzuheben, so dicht wie möglich vor die Nadel und rechts an der Kantenführung an.

ACHTUNG! Nehmen Sie den Fuß vom Motorpedal, damit die Maschine nicht unabsichtlich startet, wenn es notwendig ist, Drückerfuß und Obertransporteur zum Ausrichten des Nähgutes von Hand anzuheben.



3. Treten Sie das Motorpedal nach vorne. Die Maschine näht. Führen Sie das Nähgut.

ACHTUNG! Halten Sie beim Führen des Nähgutes einen Sicherheitsabstand von ca. 100 mm zwischen Hand und Nähnaedel ein!



4. Lassen Sie das Motorpedal los. Die Maschine stoppt. Schneiden Sie die Fadenkette am Ende des Nähgutes ab und nehmen Sie das Nähgut von der Maschine.

CHANGING THE NEEDLE(S)

CAUTION! Turn off main power switch before changing the needle! When using clutch motors with or without actuation lock wait until the motor has stopped!



Turn the handwheel pulley in operating direction until the needle is in its upmost position. Unthread the eye of the needle to be changed. Loosen needle clamp nut resp. screws (Figs. 9 and 10) for the needles and pull out the needle(s). Insert the shank of the new needle as far as it will go with the long groove of the needle facing to the front (toward the operator). Tighten the needle clamp nut resp. the screws securely. Thread the needle eye. For the needle clamp nut use the single ended open jaw wrench part No. 21388 from the accessories of the machine.

EDGE GUIDE

CAUTION! Turn off main power switch before setting edge guide. When using clutch motors with or without actuation lock wait until the motor has stopped!



MAINTENANCE

CAUTION! Turn off main power switch before doing maintenance works! When using clutch motors with or without actuation lock wait until the motor has stopped!



LUBRICATING AND CLEANING

The machines of class 80700 have to be cleaned and lubricated twice a day before morning and afternoon start on the lubrication points indicated on the oiling diagram (Fig. 8). The sight feed oiler has to be kept filled and should be adjusted so, that it feeds two to three drops of oil per minute. The oiler has to be refilled latest, when 2/3 of the oil are used up.

Also refer to section LUBRICATING.

AUSWECHSELN DER NADEL(N)

ACHTUNG! Schalten Sie vor dem Auswechseln der Nadel den Hauptschalter aus! Warten Sie bei Kupplungsmotoren mit oder ohne Betätigungssperre den Stillstand des Motors ab!



Drehen Sie die Handrad-Riemenscheibe in Nährichtung bis die Nadel in ihrer oberen Stellung ist. Fädeln Sie das Ohr der zu wechselnden Nadel aus. Lösen Sie die Nadelklemm-Mutter bzw. die Schrauben (Fig. 9 und 10) für die Nadel(n) und ziehen Sie die Nadel(n) heraus. Setzen Sie die neue(n) Nadel(n) so ein, daß der Nadelkolben oben anstößt und die lange Rinne der Nadel nach vorne (zur Bedienungsperson) zeigt. Ziehen Sie die Nadel-Klemmutter bzw. die Schrauben für die Nadeln fest und fädeln Sie das Nadelöhr ein. Verwenden Sie für die Nadelklemm-Mutter den Einmaulschlüssel Teil Nr. 21388 aus dem Maschinen-Zubehör.

KANTENFÜHRUNG

WICHTIG! Schalten Sie vor dem Einstellen der Kantenföhrung den Hauptschalter aus! Warten Sie bei Kupplungsmotoren mit oder ohne Betätigungssperre den Stillstand des Motors ab!



WARTUNG

ACHTUNG! Schalten Sie vor Wartungsarbeiten den Hauptschalter aus! Warten Sie bei Kupplungsmotoren mit oder ohne Betätigungssperre den Stillstand des Motors ab!



ÖLEN UND REINIGEN

Die Maschinen der Klasse 80700 müssen zweimal täglich, vor der Inbetriebnahme am Morgen und Nachmittag, gereinigt und an den in der Ölanleitung (Fig. 8) angegebenen Stellen geschmiert werden. Der Tropföler muß gefüllt und so eingestellt sein, daß pro Minute zwei bis drei Tropfen Öl fließen. Der Öler muß spätestens nachgefüllt werden, wenn 2/3 der Ölmenge verbraucht sind.

Siehe auch Abschnitt ÖLEN.

INSTRUCTION FOR ENGINEERS



Observe the **SAFETY RULES** when making adjustments!

Insert new needle(s)!
Refer to paragraph **CHANGING THE NEEDLE(S)** in section **OPERATING INSTRUCTIONS**.

SETTING THE LOOPER(S)

Remove the presser foot, throat plate and feed dog, for convenient access to the machine. Loosen the screw (A, Fig.11) in the feed bar (B) and push the feed bar needle guard (C) to the rear to avoid its contacting the needle(s) (D).

Set the looper connecting rod (E) so the distance (X, Fig. 12) between the centerlines of the two ball joints is 69.8 mm (2 3/4 in.). For adjustment loosen the two nuts (F, Fig.11) and turn connecting rod (E) forward or backward as required to obtain specified dimension, retighten nuts (F).

Note: The left nut has a left hand thread.

Set the looper (G) so that the distance from the centerline of the needle (D) to the looper (G) is 7 mm (9/32 in.), when the looper is at its furthest position to the right. Looper gauge No. 21225-9/32 can be used advantageously in making this adjustment. For adjustment loosen screws (H) in the looper driver lever (J), reposition as required to obtain specified dimension and retighten screws (H) assuring that all end play is taken out of the looper drive lever rocker shaft. Check to insure a clearance of approx. 1 mm (.040 in.) between the point of the looper and the bed end cover when the looper is at its extreme left position. Should the looper strike the bed end cover, recheck the distance between centerlines of ball joints and the looper gauge distance as described above.

Rotate handwheel in operating direction so that the looper moves from right to left. The looper point should pass the back of the needle as close as possible without bending it to the front. For adjustment loosen screw (A, Fig. 12) in the looper eccentric fork (B) and turn looper rocker shaft (C) on the looper rocker with looper forward or backward as required. Retighten screw (A).

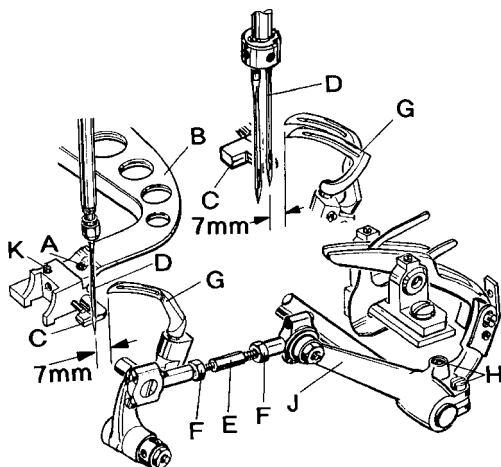


Fig. 11

MECHANIKERANLEITUNG



Beachten Sie die **SICHERHEITSHINWEISE**, wenn Sie Einstellarbeiten vornehmen!

Wechseln Sie die Nadel(n) aus!
Siehe Absatz **AUSWECHSELN DER NADEL(N)** im Abschnitt **BEDIENUNGSANLEITUNG**.

EINSTELLUNG DES GREIFERS BZW. DER GREIFER

Zur bequemeren Einstellung entfernen Sie Drückerfuß, Stichplatte und Transporteur. Lösen Sie die Schraube (A, Fig.11) im Transporteurträger (B) und drücken Sie den Nadelanschlag (C) nach hinten, damit er die Nadel(n) (D) nicht berühren kann.

Die Greiferverbindungsstange (E) muß so eingestellt sein, daß der Abstand (X, Fig. 12) von Mitte zu Mitte Kugelgelenk 69,8 mm beträgt. Zum Einstellen lösen Sie die beiden Muttern (F, Fig.11) und drehen die Verbindungsstange (E) vor oder zurück bis der erforderliche Abstand erreicht ist. Ziehen Sie die Muttern (F) wieder an.

Beachten Sie: Die linke Mutter hat ein Linksgewinde.

Stellen Sie den Greifer (G) so, daß der Abstand von Mitte Nadel (D) bis zur Spitze des Greifers (G) 7 mm (9/32 in.) beträgt, wenn der Greifer in seiner rechten Endstellung ist. Die Greifereinstellehre Nr. 21225-9/32 erleichtert diese Einstellung. Zur Einstellung lösen Sie die Schrauben (H) im Greiferantriebshebel (J) und schwenken diesen entsprechend, bis der erforderliche Abstand erreicht ist. Ziehen Sie die Schrauben (H) wieder an und achten Sie darauf, daß die Greiferantriebshebelwelle kein Spiel hat. Prüfen Sie, ob zwischen Greiferspitze und Abschlußblech ein Abstand von etwa 1 mm ist, wenn der Greifer in seiner äußerst linken Endstellung ist. Sollte der Greifer gegen das Abschlußblech schlagen, muß der Abstand von Mitte zu Mitte Kugelgelenk sowie der Greiferabstand, wie oben beschrieben, überprüft werden.

Drehen Sie das Handrad in Nährichtung so, daß sich der Greifer von rechts nach links bewegt. Die Greiferspitze soll so dicht wie möglich hinter der Nadel vorbeigehen, ohne diese nach vorne wegzudrücken. Zur Einstellung lösen Sie die Schraube (A, Fig. 12) in der Greiferexzentergabel (B) und schwenken die Greiferhebelwelle (C) am Greiferhebel mit Greifer nach Bedarf vor oder zurück. Ziehen Sie die Schraube (A) wieder an.

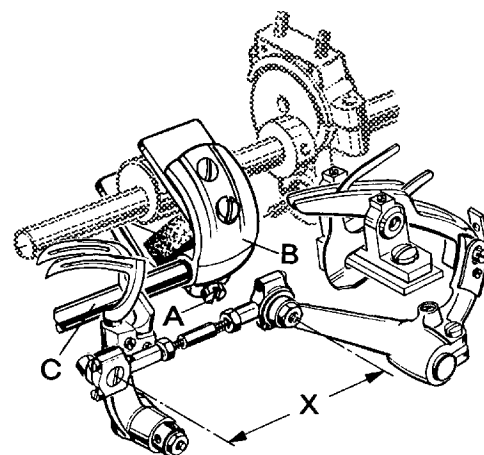


Fig. 12

SETTING HEIGHT OF NEEDLE BAR

Remove the face cover on machine arm. Rotate handwheel in operating direction until the looper point, moving to the left, projects 1 to 1.5 mm (.040 to .060 in.) left of the needle (see Fig. 13). Lower edge of looper and upper edge of needle eye must be flush in this position. If adjustment is necessary, loosen clamp screw (A, Fig. 14) in the needle bar connection and move the needle bar up or down, as required. Retighten screw (A) and remount face cover.

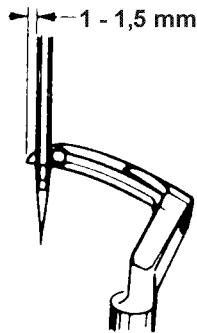


Fig. 13

HÖHENEINSTELLUNG DER NADELSTANGE

Entfernen Sie den Stirndeckel am Maschinenarm. Drehen Sie das Handrad in Nährichtung bis die sich nach links bewegende Greiferspitze 1 bis 1,5 mm links der Nadel steht (siehe Fig.13). In dieser Stellung müssen Unterkante Greifer und Oberkante Nadelöhr bündig sein. Ist eine Einstellung notwendig, lösen Sie die Klemmschraube (A, Fig. 14) im Nadelstangenmitnehmer und schieben die Nadelstange (B) entsprechend nach oben oder unten. Ziehen Sie die Schraube (A) wieder an und montieren Sie den Stirndeckel.

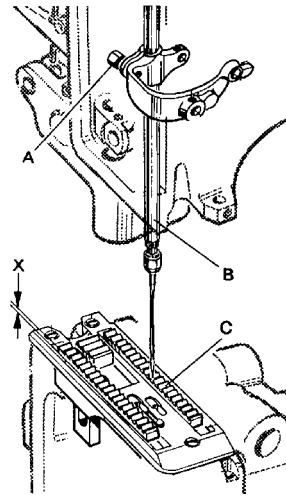


Fig. 14

SETTING THE LOWER FEED DOG

At highest point of feed dog travel, the lower feed dog (C, Fig. 14) should be set so that the rear teeth project their full depth (X, Fig. 14) above the throat plate surface. For setting remove the lower feed dog and adjust the supporting screw (K, Fig. 11) on the top to the feed bar to the required height. Remount the lower feed dog. After loosening screws (A, Fig. 15) rear in the feed rocker (B) the feed bar with feed dog can be moved laterally to center the feed dog in the throat plate slots, if required. Retighten screws (A).

Also refer to paragraph **SETTING THE UPPER FEED DOG.**

EINSTELLUNG DES UNTEREN TRANSPORTEURS

Im höchsten Punkt der Transporteurbewegung sollen die hinteren Zähne des unteren Transporteurs (C, Fig. 14) eine volle Zahnhöhe (X, Fig. 14) über die Stichplattenoberfläche hinausragen. Zur Einstellung entfernen Sie den Transporteur und stellen die Stützscharbe (K, Fig. 11) oben im Transporteurträger auf die entsprechende Höhe. Montieren Sie den Transporteur wieder.

Nach dem Lösen der Schrauben (A, Fig. 15) hinten im Transportrahmen (B) kann der Transporteurträger bei Bedarf mit dem Transporteur seitlich verschoben und in den Stichplattenschlitzen vermittelt werden. Ziehen Sie die Schrauben (A) wieder an.

Siehe auch Absatz **EINSTELLUNG DES OBEREN TRANSPORTEURS.**

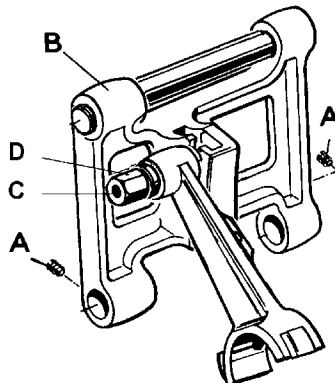


Fig. 15

MOUNTING AND SETTING THE PRESSER FOOT

Remove the needle and rotate handwheel until the feed dog is below the throat plate. Depress the presser foot lifter lever and insert the presser foot in the two presser bars (L and R, Fig. 16). The left presser bar (L) should only engage with its pivot in the opening of the presser foot shank.

Loosen the two lock nuts (A, Fig. 16) and align with the two set screws (B), the needle slot in the presser foot with the needle slot in the throat plate. Secure this setting with the two lock nuts (A).

NOTE: The two set screws (A) should just contact the pivot of the left presser bar (L) but not be tightened. Now tighten the two set screws (C) right in the presser foot shank on the right presser bar. Insert the needle.

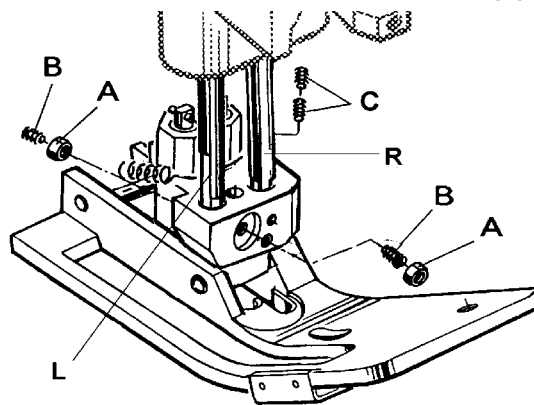


Fig. 16

SETTING THE STITCH LENGTH

Stud (C, Fig. 15) for setting the stitch length is accessible from the outside.

The length of the stitch can be adjusted by raising or lowering the stud (C, Fig. 15) in the segment slot of the feed rocker (B). Lowering stud (C) will lengthen the stitch, raising the stud will shorten the stitch. After loosening nut (D), stud (C) can be moved accordingly. When the desired stitch length is obtained, retighten nut (D).

NOTE: Any change in stitch length will necessitate a corresponding change in the needle guard setting!

SETTING THE NEEDLE GUARD

The needle guard (C, Fig. 11) has to be set so, that it just contacts the needle at its most forward point of travel, without deflecting it.

Loosen screw (A, Fig. 11) in the feed bar (B) and adjust the needle guard (C) accordingly. Retighten screw (A).

EINSETZEN UND EINSTELLUNG DES DRÜCKERFUßES

Entfernen Sie die Nadel und drehen Sie das Handrad bis der Transporteur unter der Stichplatte steht. Drücken Sie den Drückfuß-Lifterhebel und setzen Sie den Drückfuß in die beiden Drückfußstangen (L und R, Fig. 16) ein. Die linke Drückfußstange (L) darf nur mit dem Zapfen in die Öffnung der Drückfußnabe eingreifen.

Lösen Sie die beiden Kontermuttern (A, Fig. 16) und richten Sie mit den beiden Gewindestiften (B) das Stichloch im Drückfuß zum Stichloch der Stichplatte aus. Sichern Sie diese Einstellung mit den beiden Kontermuttern (A).

BEACHTEN SIE: Die beiden Gewindestifte (A) sollen am Zapfen der linken Drückfußstange (L) gerade anliegen, aber nicht drücken. Ziehen Sie jetzt die beiden Gewindestifte (C) rechts in der Drückfußnabe auf der rechten Drückfußstange an. Setzen Sie die Nadel wieder ein.

EINSTELLUNG DER STICHLÄNGE

Der Bolzen (C, Fig. 15) zur Einstellung der Stichlänge ist von außen zugänglich.

Die Stichlänge kann durch Höher- oder Tieferstellen des Bolzens (C, Fig. 15) in der Nut des Transportrahmens (B) verändert werden. Tieferstellen des Bolzens (C) verlängert den Stich, Höherstellen verkürzt ihn. Nach Lösen der Mutter (D) läßt sich der Bolzen (C) entsprechend verschieben. Wenn die gewünschte Stichlänge eingestellt ist, ziehen Sie die Mutter (D) wieder an.

BEACHTEN SIE: Bei jeder Änderung der Stichlänge muß der Nadelanschlag entsprechend nachgestellt werden!

EINSTELLUNG DES NADELANSCHLAGS

Der Nadelanschlag (C, Fig. 11) muß so eingestellt sein, daß er in der vordersten Stellung seiner Bewegung gerade die Nadel berührt, aber nicht ablenkt.

Zur Einstellung lösen Sie die Schraube (A, Fig. 11) im Transporteurträger (B), und stellen den Nadelanschlag (C) entsprechend ein. Ziehen Sie die Schraube (A) wieder an.

SETTING THE UPPER FEED DOG

Assemble the upper feed dog (B, Fig. 17). The upper feed dog should not push against the front or rear end when moving in the slots of presser foot (C). Simultaneously the upper feed dog (B, Fig. 18) should be positioned so that the tips of its teeth engage with the tooth spaces of the lower feed dog (A), without contacting it. When the lower feed dog (A) is in its highest and the upper feed dog (B) in its lowest point of travel, there must be a small gap between both feed dogs. The feed travel of the upper and the lower feed dog should be synchronous.

For setting the upper feed dog with respect to the slot ends in the presser foot and the tooth spaces of the lower feed dog, loosen screw (D, Fig. 17) and turn drive lever (E) accordingly to the front or rear. Retighten screw (D).

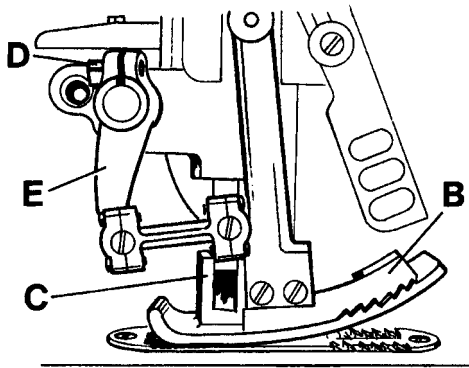


Fig. 17

For setting the small gap between the feed dogs loosen nut (F, Fig. 19). Turning in screw (G) increases the gap, turning it out decreases the gap. Retighten nut (F). For matching the upper feed dog travel with the lower feed dog travel loosen screw (A, Fig. 20). Moving the ball link in the slot of rocker lever (B) to the front decreases the upper feed dog travel, moving it to the rear increases the travel. Retighten screw (A).

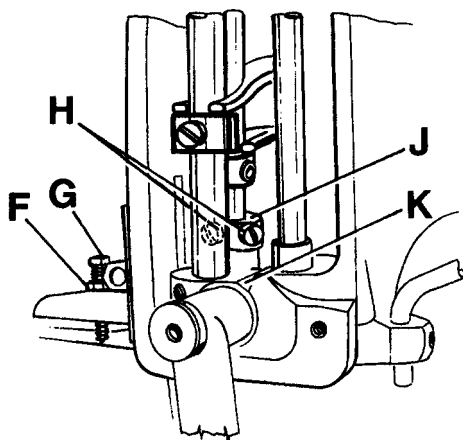


Fig. 19

EINSTELLUNG DES OBEREN TRANSPORTEURS

Montieren Sie den Obertransporteur (B, Fig. 17). Der Obertransporteur darf bei seiner Bewegung in den Schlitzen im Drückerfuß (C) weder vorne noch hinten anstoßen.

Gleichzeitig muß der Obertransporteur (B, Fig. 18) so positioniert sein, daß die Spitzen seiner Zähne in die Zahn-lücken des unteren Transporteurs (A) eingreifen, ohne diesen zu berühren. Wenn der untere Transporteur (A) in der höchsten und der Obertransporteur (B) in der untersten Stellung seiner Bewegung ist, muß zwischen beiden Transporteuren ein Luftspalt sein. Der Transportweg von oberem und unterem Transporteur soll gleich (synchron) sein.

Zum Einstellen des Obertransporteurs im Bezug zu den Schlitzenden im Drückerfuß und zu den Zahn-lücken des unteren Transporteurs lösen Sie die Schraube (D, Fig. 17) und schwenken den Antriebshebel (E) entsprechend nach vorne oder hinten. Ziehen Sie Schraube (D) wieder an.

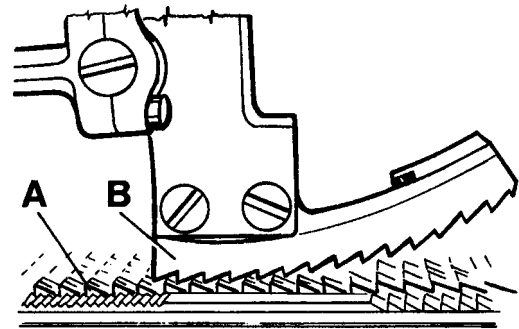


Fig. 18

Zum Einstellen des Luftspalts zwischen den Transporteuren lösen Sie die Mutter (F, Fig. 19). Eindrehen der Schraube (G) vergrößert den Luftspalt, Herausdrehen verkleinert ihn. Ziehen Sie die Mutter (F) wieder an. Zum Angleichen des Obertransportwegs an den Weg des unteren Transporteurs lösen Sie die Schraube (A, Fig. 20). Verschieben des Kugelgelenks im Kulissenhebel (B) nach vorne verkleinert den Obertransportweg, Verschieben nach hinten vergrößert ihn. Ziehen Sie die Schraube (A) wieder an.

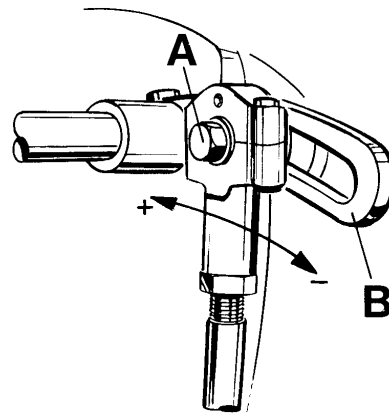


Fig. 20

HINT: In general the travels of lower and upper feed dog are set equally. Depending on the fabric to be sewn however, it may be necessary to set a slightly longer upper feed dog travel in order to get a proper end matching of the fabric plies. Also refer to paragraph **SETTING THE STITCH LENGTH**.

HINWEIS: Normalerweise werden die Transportwege von unterem Transporteur und Obertransporteur gleich eingestellt. Abhängig vom Nähgut kann es jedoch erforderlich sein, den Obertransporteurweg etwas größer einzustellen um Lagenverschiebungen auszugleichen. Siehe auch Absatz **EINSTELLUNG DER STICHLÄNGE**.

SETTING THE LIFT MOTION OF THE UPPER FEED DOG

On the return travel, the upper feed dog should lift so high that no fabric will be pulled against the sewing direction.

The motion should be set so that the rear four teeth of the upper feed dog (B, Fig. 17) remain approx. 1/3 of their height in the presser foot slots when lifting.

For adjustment loosen the two screws (H, Fig. 19) and raise the supporting yoke (J) when the upper feed dog should lift more, or lower it when it should lift less. Retighten screws (H).

On request an alternating upper feed is also available.

PRESSER FOOT PRESSURE

Styles 80700C, CD

Rotate handwheel until the lower feed dog is below the throat plate. Loosen knurled nut (A, Fig. 21) and turn out T-screw (B) until it does not exert any pressure on the leaf springs. In this position, the pressure exerted on the presser foot should be so strong that the presser foot bottom rest squarely on the throat plate.

By relocating the collars (C, Fig. 22) which serve as a leaf spring rest, on the left and right presser bar, the pressure can be changed. Raising the collars increases the pressure, lowering the collars decreases it.

The presser foot lift is limited with the upper stop collar (D, Fig. 22) on the right presser bar. When the needle is in its lowest position and the presser foot is lifted with the presser foot lifter lever, the needle holder should not contact the presser foot.

Make sure that both presser bars move up and down freely without binding.

EINSTELLUNG DER ABHEBBEWEGUNG DES OBERTRANSPORTEURS

Beim Rückweg muß der Obertransporteur so hoch abheben, daß kein Nähgut entgegen der Nährichtung gezogen wird.

Die Bewegung muß so eingestellt sein, daß die hinteren vier Zähne des Obertransporteurs (B, Fig. 17) beim Abheben noch mit etwa 1/3 ihrer Höhe in den Drückfußschlitzen sind.

Zum Einstellen lösen Sie die beiden Schrauben (H, Fig. 19) und stellen das Stützlager (J) höher, wenn der Obertransporteur mehr oder tiefer, wenn er weniger abheben soll. Ziehen Sie die Schrauben (H) wieder an.

Auf Kundenwunsch ist auch ein alternierender Obertransport lieferbar.

DRÜCKERFUSSDRUCK

Typen 80700C, CD

Drehen Sie am Handrad bis der untere Transporteur unter der Stichplatte steht. Lösen Sie die Rändelmutter (A, Fig. 21) und drehen Sie die Knebelschraube (B) soweit heraus, daß sie nicht mehr auf die Blattfedern drückt. In dieser Stellung soll der Druck auf den Drückfuß so stark sein, daß die Drückfußsohle flach auf der Stichplatte aufliegt.

Durch Verstellen der als Blattfederauflage dienenden Stellringe (C, Fig. 22) auf der linken und rechten Drückfußstange, kann der Druck verändert werden. Verstellen der Stellringe nach oben verstärkt, Verstellen nach unten verringert den Druck.

Der Hub des Drückfußes wird mit dem Anschlag-Stellring (D, Fig. 22) oben auf der rechten Drückfußstange begrenzt. Wenn die Nadel in der untersten Stellung ist und der Drückfuß mit dem Drückfuß-Lifterhebel angehoben wird, darf der Nadelhalter den Drückfuß nicht berühren.

Überzeugen Sie sich, daß sich beide Drückfußstangen, ohne zu klemmen, auf- und abbewegen.

Now turn in T-screw (B, Fig. 21) until the necessary presser foot pressure for proper feeding is exerted (determine by sewing tests). Secure this setting with the knurled nut (A) which simultaneously fastens the upper arm cover. Remount the face cover and the finger guard.

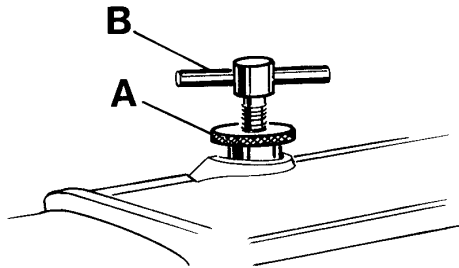


Fig. 21

Nun drehen Sie die Knebelschraube (B, Fig. 21) soweit ein, daß der zum einwandfreien Transport notwendige Druckerfußdruck erzeugt wird (durch Nähversuche ermitteln). Sichern Sie diese Einstellung mit der Rändelmutter (A), mit der gleichzeitig der obere Armdeckel befestigt wird. Montieren Sie den Stirndeckel und den Fingerschutz wieder.

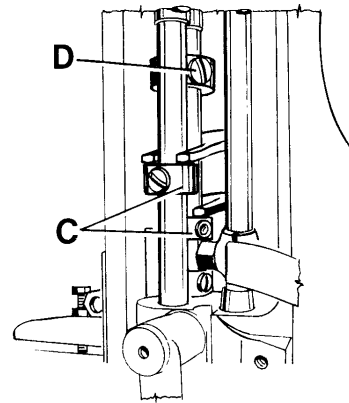


Fig. 22

NEEDLE THREAD TAKE-UP

Basically the needle thread take-up roller (B, Figs. 9 and 10) located left on the upper bed casting under the face cover, is set in the middle of its shaft.

In case more needle thread should be pulled off for a bigger needle thread loop (depending on thread and fabric), raise the needle thread take-up roller accordingly.

Fasten the needle thread guide (C, Figs. 9 and 10), located on the top of the upper bed casting, approx. in the middle of its shank.

THREAD TENSION

Regulate the tension on the threads so that uniform stitches are produced.

In general the tension applied to the needle thread is slightly higher than the tension applied to the looper thread.

Turning the tension nuts clockwise increases the tension, turning counterclockwise decreases the tension.

NADELFADENABZUG

Standardmäßig wird die Nadelfadenabzugsrolle (B, Fig. 9 und 10) links am Gehäuseoberteil unter dem Stirndeckel in die Mitte ihres Schaftes gestellt.

Soll mehr Nadelfaden für eine größere Nadelfadenschlinge abgezogen werden (abhängig von Faden und Nähgut), stellen Sie die Nadelfadenabzugsrolle entsprechend höher.

Befestigen Sie die Nadelfadenführung (C, Fig. 9 und 10), die sich oben am Gehäuseoberteil befindet, ungefähr in der Mitte ihres Schaftes.

FADENSPANNUNG

Regeln Sie die Spannung auf die Fäden so, daß eine gleichmäßige Stichbildung erreicht wird.

In der Regel ist die Spannung auf den Nadelfaden etwas höher als die auf den Greiferfaden.

Drehen der Fadenspannungsmuttern im Uhrzeigersinn verstärkt die Spannung, Drehen gegen den Uhrzeigersinn verringert sie.

LOOPER THREAD TAKE-UP

On the two thread double locked stitch machines, the height of the looper thread take-up (A, Fig. 23) is set so that the cast-off hook (C) forces the looper thread over the corner (B) of the looper thread take-up (A) at the time the point of the descending needle is flush with the lower edge of looper or projects up to 1 mm (0.40 in.) below the lower edge of looper.

Draw the looper thread into the machine, rotate handwheel in operating direction and note the position of the needle point to lower edge of looper at the time the cast-off (C) forces the looper thread over the corner (B).

For setting the looper thread take-up loosen screw (D, Fig. 23). When the needle point is positioned above the lower edge of looper, the looper thread take-up (A) has to be raised accordingly. When the needle point is positioned more than 1 mm (.040 in.) below the lower edge of looper the looper thread take-up (A) has to be lowered accordingly. Retighten screw (D).

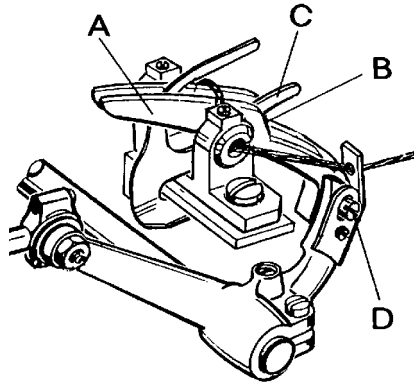


Fig. 23

SETTING THE THREAD CHAIN CUTTING KNIVES

Styles 80700C, C1, CD, CD1

Set the stationary knife (A, Fig. 24) so that its tip is flush with the supporting surface for the throat plate on the bed casting.

Fasten the movable knife (B) in the knife lever so that its tip moves freely .012 to .020 in. (0.3 - 0.5 mm) below the underside of the throat plate and its cutting edge overlaps the cutting edge of the stationary knife by .040 in. (0.5 mm).

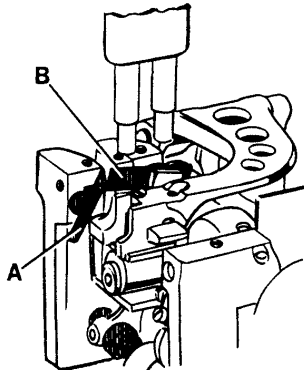


Fig. 24

GREIFERFADENAUFNEHMER

Bei den Zweifaden-Doppelkettenstich-Nähmaschinen wird die Höhe des Greiferfadenaufnehmers (A, Fig. 23) so eingestellt, daß der Greiferfadenabzugshaken (C) den Greiferfaden zu dem Zeitpunkt über die Ecke (B) am Greiferfadenaufnehmer (A) abwirft, wenn die Spitze der sich nach unten bewegenden Nadel mit der Unterkante des Greifers bündig ist oder bis zu 1 mm unterhalb der Greiferunterkante steht.

Fädeln Sie den Greiferfaden ein, drehen Sie das Handrad in Nährichtung und merken Sie sich die Stellung der Nadelspitze zur Greiferunterkante zum Zeitpunkt wo der Greiferfadenabzugshaken (C) den Greiferfaden über die Ecke (B) abwirft.

Zur Einstellung des Greiferfadenaufnehmers lösen Sie die Schraube (D, Fig. 23). Steht die Nadelspitze oberhalb der Greiferunterkante, muß der Greiferfadenaufnehmer (A) entsprechend höher gestellt werden. Steht die Nadelspitze mehr als 1 mm unter der Greiferunterkante, muß der Greiferfadenaufnehmer entsprechend tiefer gestellt werden. Ziehen Sie die Schraube (D) wieder an.

EINSTELLUNG DER FADENKETTEN-ABSCHNEIDMESSER

Typen 80700C, C1, CD, CD1

Stellen Sie das feststehende Messer (A, Fig. 24) so, daß seine Spitze mit der Auflagefläche für die Stichplatte am Gehäuseguß eben ist.

Befestigen Sie das bewegliche Messer (B) so im Messerhebel, daß seine Spitze etwa 0,3 bis 0,5 mm unter der Stichplattenunterseite frei geht und in Schneidstellung mit seiner Schneide die Schneide des feststehenden Messers etwa 0,5 mm überlappt.

SETTING THE TIME RELAYS IN THE SWITCH BOX OF HOT THREAD CHAIN CUTTER

Styles 80700C1H, CD1H

The switch box includes two time relays marked K2T and K4T.

Set the heat up periode for the knife for hot cutter on relay K2T to approximately 3 seconds.

Choose the time delay between two cutting operations on relay K4T. Recommended delay should be set to approximately 10 seconds.

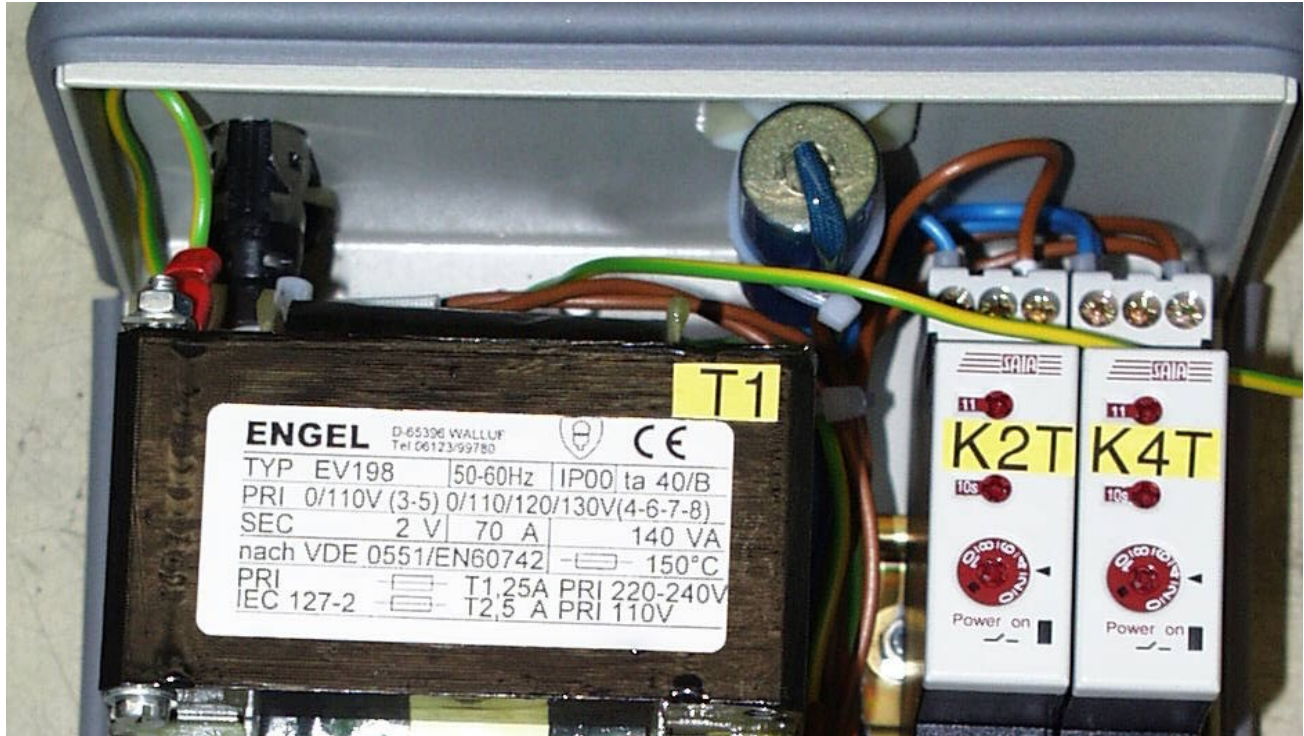
EINSTELLUNG DER ZEITRELAIS IM STEUERGERÄT DES HEISSCHNEIDERS FÜR FADENKETTE

Klassen 80700C1H, CD1H

Der Schaltkasten beinhaltet zwei Zeitrelais, die mit K2T und K4T gekennzeichnet sind.

Stellen Sie die Aufheizperiode für die Schneide des Heißschneiders am Zeitrelais K2T auf ca. 3 Sekunden ein.

Wählen Sie die Pausenzeit zwischen zwei Schneidvorgängen am Zeitrelais K4T. Die empfohlene Pause sollte ca. 10 Sekunden betragen.



TORQUE REQUIREMENTS

Torque specifications given in this catalog are measured in Nm (Newtonmeter and inch-pound (in.lbs.)). All straps and eccentrics must be tightened to 2.2 - 2.4 Nm (19 - 21 in.lbs), unless otherwise noted. All nuts, bolts, screws etc. without torque specifications must be secured as tightly as possible, unless otherwise noted. Special torque specifications of connecting rods, links, screws etc. are shown on part illustrations.

ERFORDERLICHE DREHMOMENTE

Die Drehmomente werden in diesem Katalog in Nm (Newtonmeter) und inch-pound (in.lbs.) angegeben. Alle Verbindungslager und Exzenter sollen mit 2,2 - 2,4 Nm (19 - 21 in.lbs.) angezogen werden, wenn nicht anders angegeben. Alle Muttern, Bolzen, Schrauben usw. ohne Drehmomentangaben müssen so stark wie möglich angezogen werden, wenn nicht anders angegeben. Spezielle Drehmomentangaben von Verbindungsstangen, Gelenken, Schrauben usw. finden Sie bei den Teileabbildungen.

ORDERING WEAR AND SPARE PARTS

The following section of this manual simplifies ordering wear and spare parts. Exploded views of various sections of the mechanism are shown so that the parts may be seen in their actual position in the sewing machine. On the page opposite the illustration will be found a listing of the parts with their part numbers, descriptions and the number of pieces required in the particular view being shown.

Numbers in the first column are reference numbers only, and merely indicate the position of that part in the illustration. Reference numbers should never be used in ordering parts. Always use the part number listed in the second column.

Component parts of sub-assemblies which can be furnished for repairs are indicated by indenting their descriptions under the description of the main sub-assembly. As an example refer to the following text:

25	29479	Looper Rocker Assembly for 80700C
26	15745B	Cone Stud
27	80613A	Looper Rocker
28	15465F	Cone
29	88	Set Screw

At the back of the catalog will be found a numerical index of all parts shown in this catalog. This will facilitate locating the illustration and description when only the part number is known.

IMPORTANT! ON ALL ORDERS, PLEASE INCLUDE PART NUMBER, PART NAME AND STYLE OF MACHINE FOR WHICH PART IS ORDERED.

BESTELLUNG VON VERSCHLEISS- UND ERSATZTEILEN

Der folgende Teil dieses Handbuches vereinfacht die Bestellungen von Verschleiß- und Ersatzteilen. Explosionszeichnungen der einzelnen Gruppen des Mechanismus zeigen die Lage der Einzelteile in der Nähmaschine. Auf der der Bildseite gegenüberliegenden Seite befindet sich ein Verzeichnis der Teile mit Teilnummern, Beschreibungen und der für den gezeigten Bildausschnitt benötigten Anzahl.

Die Nummern in der ersten Spalte sind Positionsnummern und zeigen lediglich, wo das Teil in der Abbildung zu finden ist. Positionsnummern dürfen bei Teilebestellungen nie verwendet werden. Verwenden Sie immer die Teilenummer in der zweiten Spalte.

Einzelteile von Kompletzteilen, die als Ersatzteile geliefert werden können, sind durch Einrücken ihrer Beschreibung unterhalb der Beschreibung des Kompletzteiles gekennzeichnet. Als Beispiel siehe folgenden Text:

Greiferhebel komplett für 80700 C	1
Kegelbolzen	1
Greiferhebel	1
Kegelring	1
Gewindestift	2

Am Ende des Katalogs befindet sich ein Nummernverzeichnis sämtlichen im Katalog dargestellten Teile. Dies erleichtert das Auffinden der Abbildung und Beschreibung, wenn nur die Teilenummer bekannt ist.

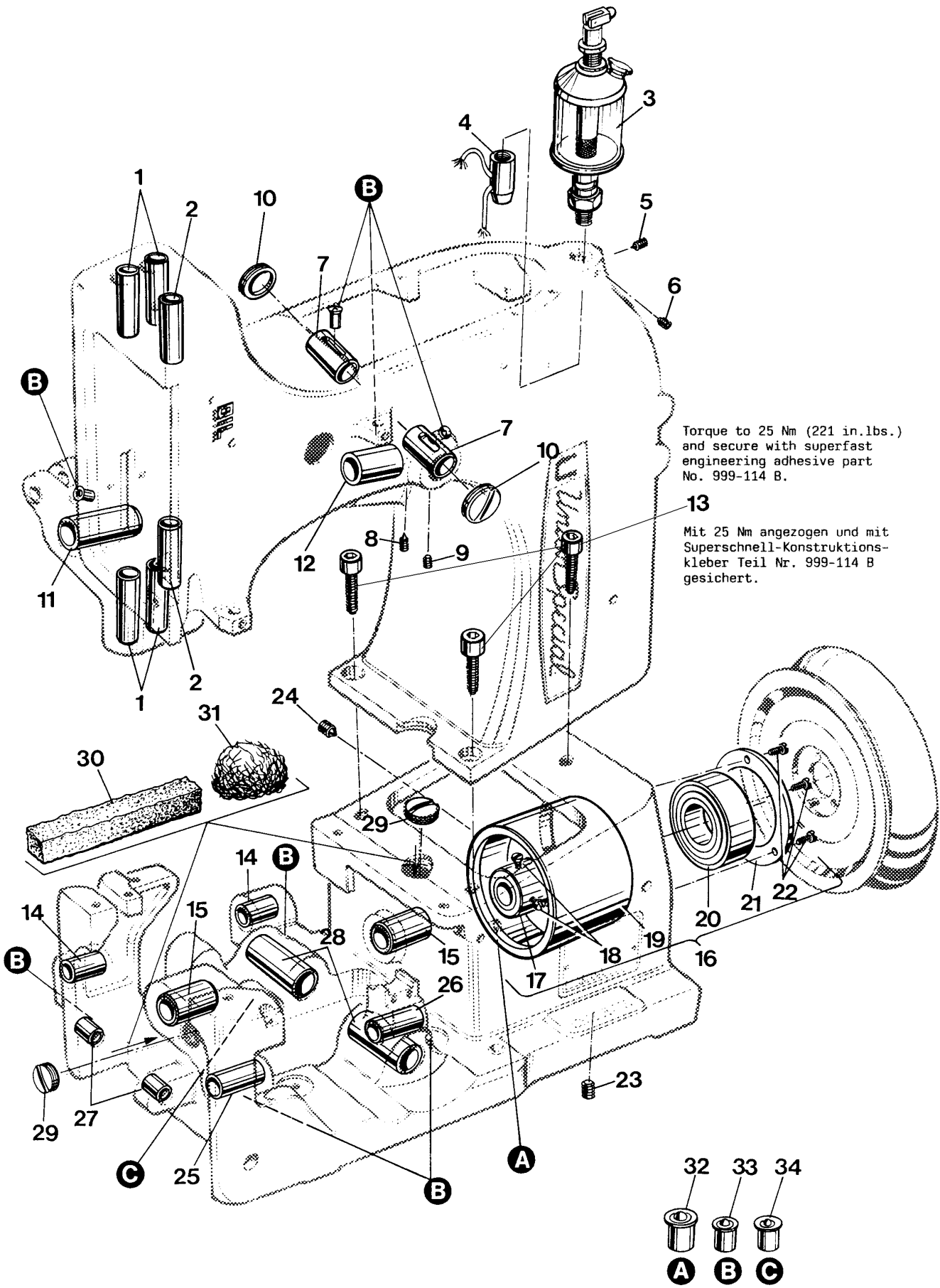
WICHTIG! BITTE GEBEN SIE AUF ALLEN BESTELLUNGEN DIE TEILENUMMER, DIE TEILEBESCHREIBUNG UND DEN MASCHINENTYP, FÜR DEN DAS TEIL BESTELLT WIRD, AN.

VIEWS AND DESCRIPTION

OF PARTS

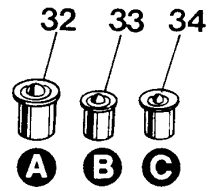
DARSTELLUNGEN UND

TEILEBESCHREIBUNGEN



Torque to 25 Nm (221 in.lbs.)
and secure with superfast
engineering adhesive part
No. 999-114 B.

Mit 25 Nm angezogen und mit
Superschnell-Konstruktions-
kleber Teil Nr. 999-114 B
gesichert.



BUSHINGS AND OILING PARTS
BUCHSEN UND ÖLER

<u>Ref. No.</u> <u>Pos. Nr.</u>	<u>Part No.</u> <u>Teil Nr.</u>	<u>Description</u>	<u>Beschreibung</u>	<u>Amt. Req.</u> <u>Anzahl</u>
1*	80862	Presser Bar Bushing	Buchse für Drückerfußstange	4
2*	81373A	Needle Bar Bushing	Buchse für Nadelstange	2
3	666-79	Sight Feed Oiler	Tropföler	1
4	GR-80293A	Oil Distributor	Ölverteiler	1
5	22894K	Spot Screw, headless	Gewindestift mit Spitze	1
6	22894J	Set Screw	Gewindestift	1
7	80846	Bushing for needle lever shaft	Buchse für Nadelhebelwelle	2
8	89	Spot Screw, headless	Gewindestift mit Spitze	1
9	88	Set Screw	Gewindestift	1
10	80644	Plug Screw	Verschlußschraube	2
11*	80640EA	Bushing, left for upper feed drive shaft	Buchse, links für Obertransp-Antriebswelle	1
12*	80694DA	Bushing, right for upper feed drive shaft	Buchse, rechts für Obertransport Antriebswelle	1
13	95861	Screw	Schraube	3
14*	80692EA	Bushing for feed rocker shaft	Buchse für Transportrahmenwelle	2
15*	80694DC	Bushing for crank shaft	Buchse für Kurbelwelle	2
16	80885	Ball Bearing Assembly for crank shaft	Kugellager, komplett für Kurbelwelle	1
17	80885B	Hub	Nabe	1
18	22891	Screw	Schraube	2
19	80885	Ball Bearing	Lager	1
20	999-106D	Deep Groove Ball Bearing	Rillenkugellager	1
21	80885C	Retaining Ring	Haltering	1
22	22596D	Screw	Schraube	3
23	HA95	Set Screw	Gewindestift	1
24	HA81	Spot Screw, headless	Gewindestift mit Spitze	1
25*	80639FA	Bushing, left for looper shaft	Buchse, links für Greiferwelle	1
26*	80639EA	Bushing, right for looper shaft	Buchse, rechts für Greiferwelle	1
27*	80692DA	Bushing for knife lever shaft	Buchse für Messerhebelachse	2
28*	80640EA	Bushing for looper drive rocker	Buchse für Greiferantriebshebelwelle	2
29	22539	Plug Screw	Verschlußschraube	2
30	15430L	Felt	Filz	2
31	WO3	Cotton Swab (as required)	Wattestäbchen (nach Bedarf)	
32	80689C	Spring Valve Oiler	Kugelöler	1
33	80689D	Spring Valve Oiler	Kugelöler	8
34	G41046G	Spring Valve Oiler	Kugelöler	1

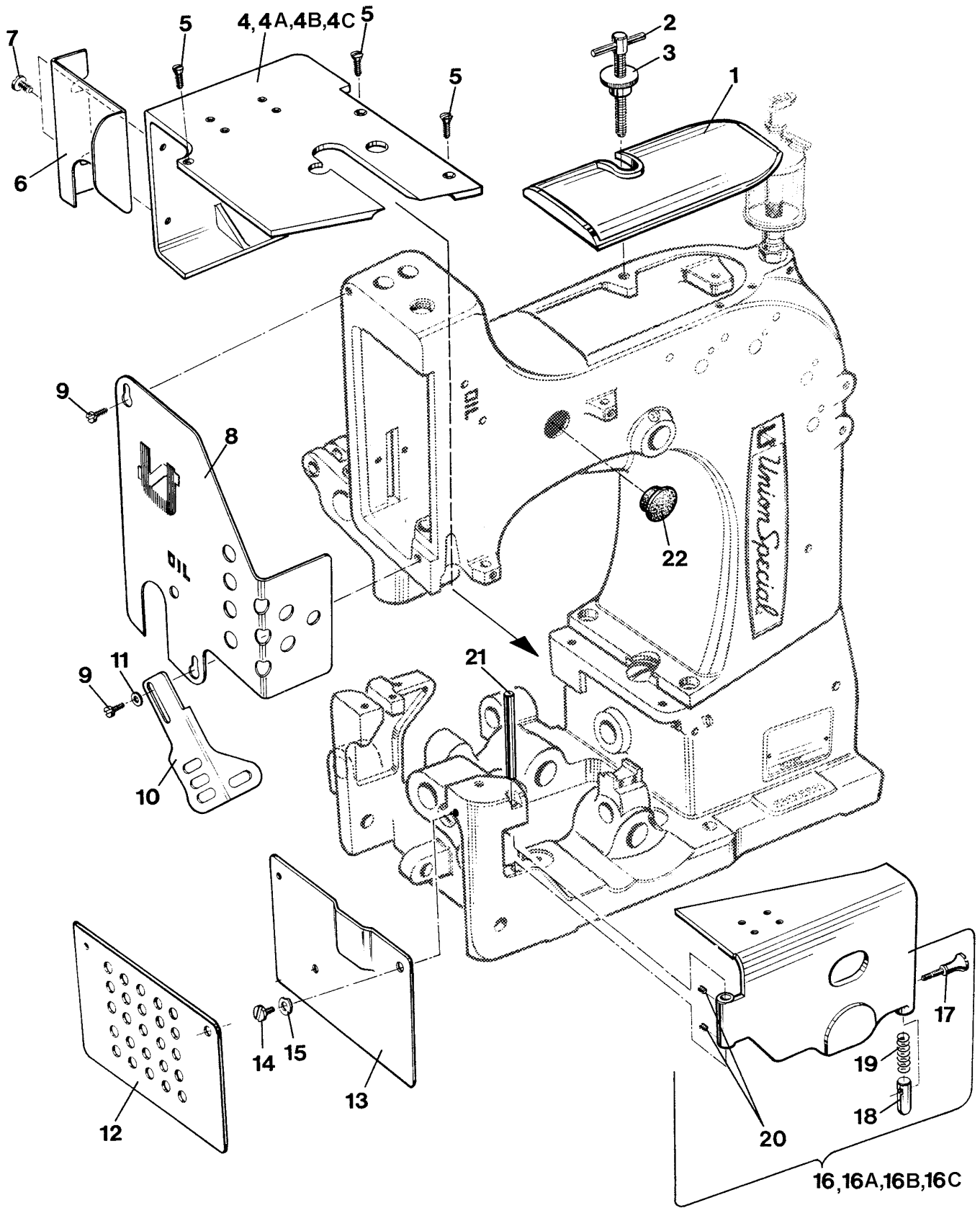
NOTE: Bushings marked with an asterisk are cemented in the bed casting. Instead of single bushings we recommend to order the following **repair sets** which include the required amount of bushings with engineering adhesive and instructions.

BEACHTEN SIE: Mit einem Sternchen bezeichnete Buchsen sind im Gußgehäuse eingeklebt. Anstelle der einzelnen Buchsen empfehlen wir folgende **Reparatursätze** zu bestellen, welche die benötigte Anzahl Buchsen mit Konstruktionskleber und Anleitung enthalten.

29916REE	Presser Bar Bushings (Ref. No. 1)	Buchsen für Drückerfußstangen (Pos. Nr. 1)	1
29916REF	Needle Bar Bushings (Ref. No. 2)	Nadelstangenbuchsen (Pos. Nr. 2)	1
29916REM	Bushings for upper feed drive shaft (Ref. Nos. 11 and 12)	Buchsen für Obertransport-Antriebswelle (Pos. Nrn. 11 und 12)	1
29916REL	Bushings for feed rocker shaft (Ref. No. 17)	Buchsen für Transportrahmenwelle (Pos. Nr. 17)	1
29916REQ	Bushings for looper driver rocker shaft (Ref. No. 18)	Buchsen für Greiferantriebs-Schwingwelle (Pos. Nr. 18)	1
29916RES	Bushings for crankshaft (Ref. No. 15)	Buchsen für Kurbelwelle (Pos. Nr. 15)	1
29916REK	Bushings for looper shaft (Ref. Nos. 25 + 26)	Buchsen für Greiferwelle (Pos. Nrn. 25 + 26)	1
29916REN	Bushings for knife lever shaft (Ref. No. 27)	Buchsen für Messerhebelwelle (Pos. Nr. 27)	1

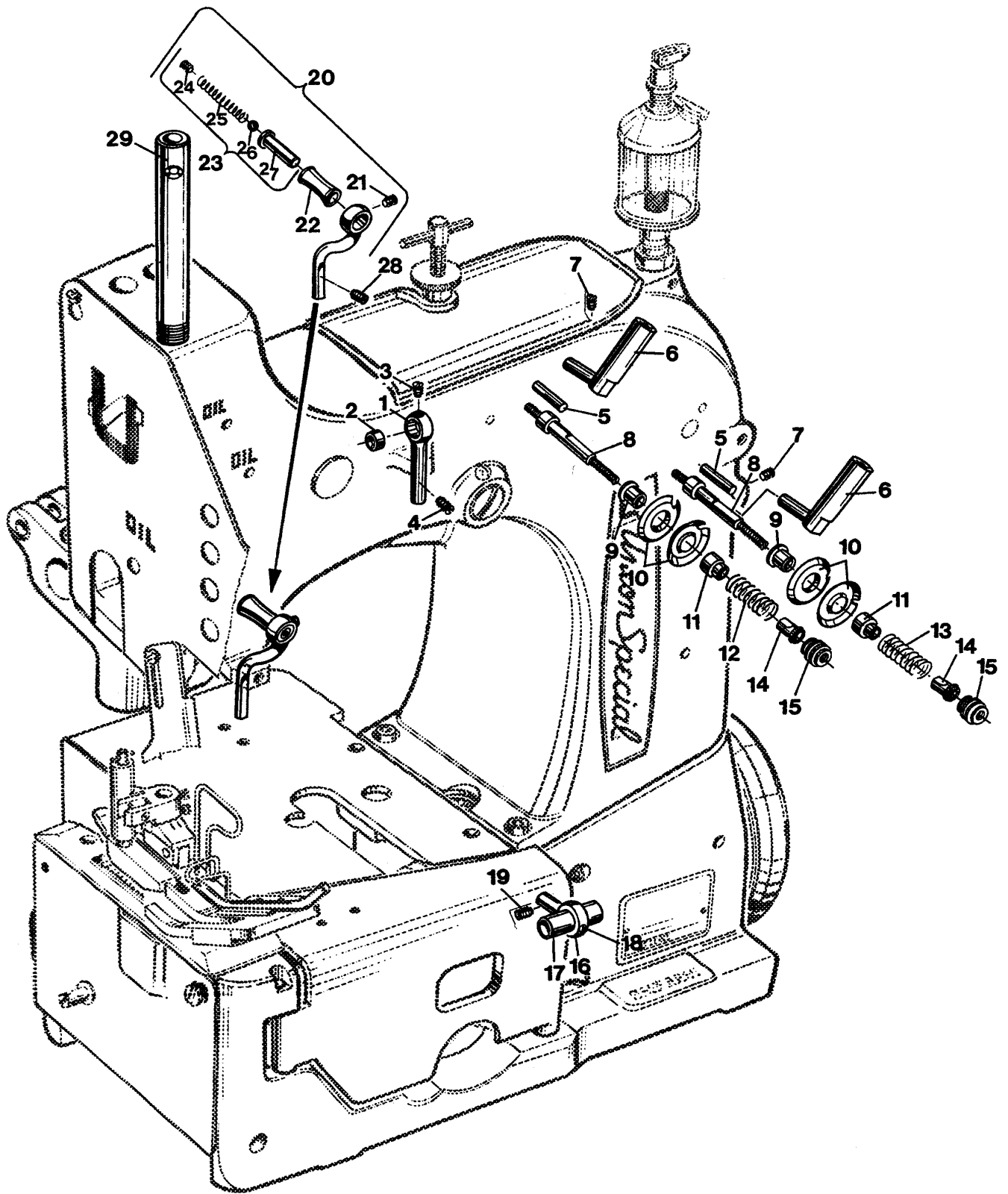
IMPORTANT! When cementing, align the oil holes in the bushings with the oil holes in the bed casting!

WICHTIG! Richten Sie beim Einkleben die Ölbohrungen in den Buchsen zu den Ölbohrungen im Gußgehäuse aus!



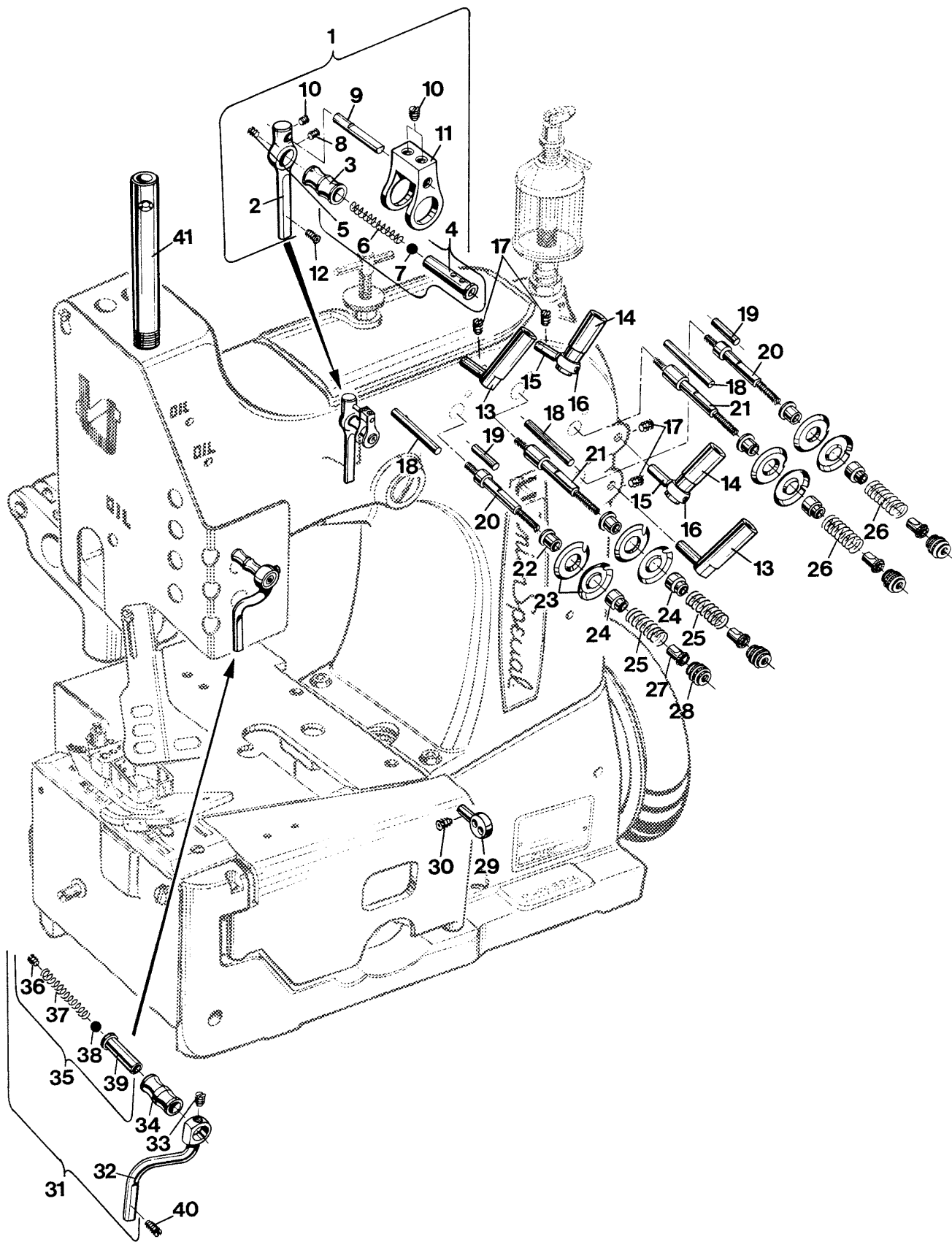
CLOTH PLATES AND MISCELLANEOUS COVERS
STOFFPLATTEN UND VERSCHIEDENE ABDECKUNGEN

<u>Ref. No.</u> <u>Pos. Nr.</u>	<u>Part No.</u> <u>Teil Nr.</u>	<u>Description</u>	<u>Beschreibung</u>	<u>Amt. Req.</u> <u>Anzahl</u>
1	80888	Arm Cover	Armdeckel	1
2	64Y	T-Screw	Knebelschraube	1
3	35733B	Knurled Nut	Rändelmutter	1
4	80701CA	Cloth Plate for 80700C	Stoffplatte für 80700C	1
4A	A10409A	Cloth Plate for 80700CD	Stoffplatte für 80700CD	1
4B	80701	Cloth Plate for 80700C2, CD2	Stoffplatte für 80700C2, CD2	1
4C	A10409E	Cloth Plate for 80700C1, C1H, CD1, CD1H	Stoffplatte für 80700C1, C1H, CD1, CD1H	1
5	22574	Countersunk Screw	Senkschraube	3
6	A10405	Cover	Abdeckung	1
7	25S	Screw	Schraube	2
8	81387	Face Cover	Stirndeckel	1
9	22528	Screw	Schraube	2
10	A9453A	Finger Guard for 80700C	Fingerschutz für 80700C	1
11	AS126	Washer	Scheibe	1
12	80683	End Cover for 80700C	Abschlußblech für 80700C	1
13	A10411	End Cover for 80700CD	Abschlußblech für 80700CD	1
13A	80782	End Cover for 80700C1, C1H, C2, CD1, CD1H, CD2	Abschlußblech für 80700C1, C1H, C2 CD1, CD1H, CD2	1
14	92121	Shoulder Screw	Ansatzschraube	1
15	J1614	Spring Washer	Federscheibe	1
16	80701CB	Hinge Cover Assembly for 80700C (2 threaded holes)	Scharnierplatte komplett für 80700C (Gewindebohrungen)	1
16A	A10409B	Hinge Cover Assembly for 80700CD (4 threaded holes)	Scharnierplatte komplett für 80700CD (4 Gewindebohrungen)	1
16B	80701A	Hinge Cover Assembly for 80700C2, CD2 (4 threaded holes)	Scharnierplatte komplett für 80700C2, CD2 (4 Gewindebohrungen)	1
16C	A10409D	Hinge Cover Assembly for 80700C1, C1H, CD1, CD1H (4 threaded holes)	Scharnierplatte komplett für 80700C1, C1H, CD1, CD1H (4 Gewindebohrungen)	1
17	80440	Locking Bolt Knob	Griffschraube für Rastbolzen	1
18	81239	Locking Bolt	Rastbolzen	1
19	80438	Spring	Feder	1
20	89	Set Screw	Gewindestift	2
21	8564	Hinge Pin	Scharnierstift	1
22	999-216E	Plug	Stopfen	1



THREAD TENSION, THREAD GUIDES AND NEEDLE BAR GUARD FOR 80700C, C1, C1H, C2
FADENSPANNUNG; FADENFÜHRUNGEN UND NADELSTANGENSCHUTZ FÜR 80700C, C1, C1H, C2

<u>Ref. No.</u> <u>Pos. Nr.</u>	<u>Part No.</u> <u>Teil Nr.</u>	<u>Description</u>	<u>Beschreibung</u>	<u>Amt. Req.</u> <u>Anzahl</u>
1	AS135	Holder	Halter	1
2	HA103B	Eyelet	Fadenöse	1
3	28C	Screw	Gewindestift	1
4	22894AD	Set Screw	Gewindestift	1
5	80667	Pin for tension discs	Stift für Spannungsscheiben	2
6	81256A	Thread Sleeve	Fadenhülse	2
7	22560B	Set Screw	Gewindestift	2
8	HS106	Tension Post	Spannungsbolzen	2
9	HA1349	Tension Post Ferrule	Hülse für Spannungsbolzen	2
10	80676A	Tension Disc	Spannungsscheibe	4
11	HA1349	Tension Sleeve	Federhülse	2
12	HS110A	Spring for needle thread tension	Feder für Nadelfadenspannung	1
13	110-2	Spring for looper thread tension	Feder für Greiferfadenspannung	1
14	107	Tension Spring Ferrule	Spannungsfeder-Hülse	2
15	108	Tension Nut	Spannungsmutter	2
16	80858BX1	Holder	Halter	1
17	80858BX2	Ferrule	Gleithülse	1
18	28C	Set Screw	Gewindestift	1
19	22894AD	Set Screw	Gewindestift	1
20	80665D	Needle Thread Take-up Roller	Nadelfadenabzugsrolle komplett	1
21	88	Set Screw	Gewindestift	1
22	80668	Take-up Roller	Abzugsrolle	1
23	HS53B	Roller Stud Assembly	Rollenbolzen komplett	1
24	22560	Set Screw	Gewindestift	1
25	HA1286B	Spring	Feder	1
26	12964C	Spring Ball	Federkugel	1
27	81086G	Roller Stud	Rollenbolzen	1
28	22894AD	Set Screw	Gewindestift	1
29	80673CB	Needle Bar Guard	Nadelstangenschutz	1

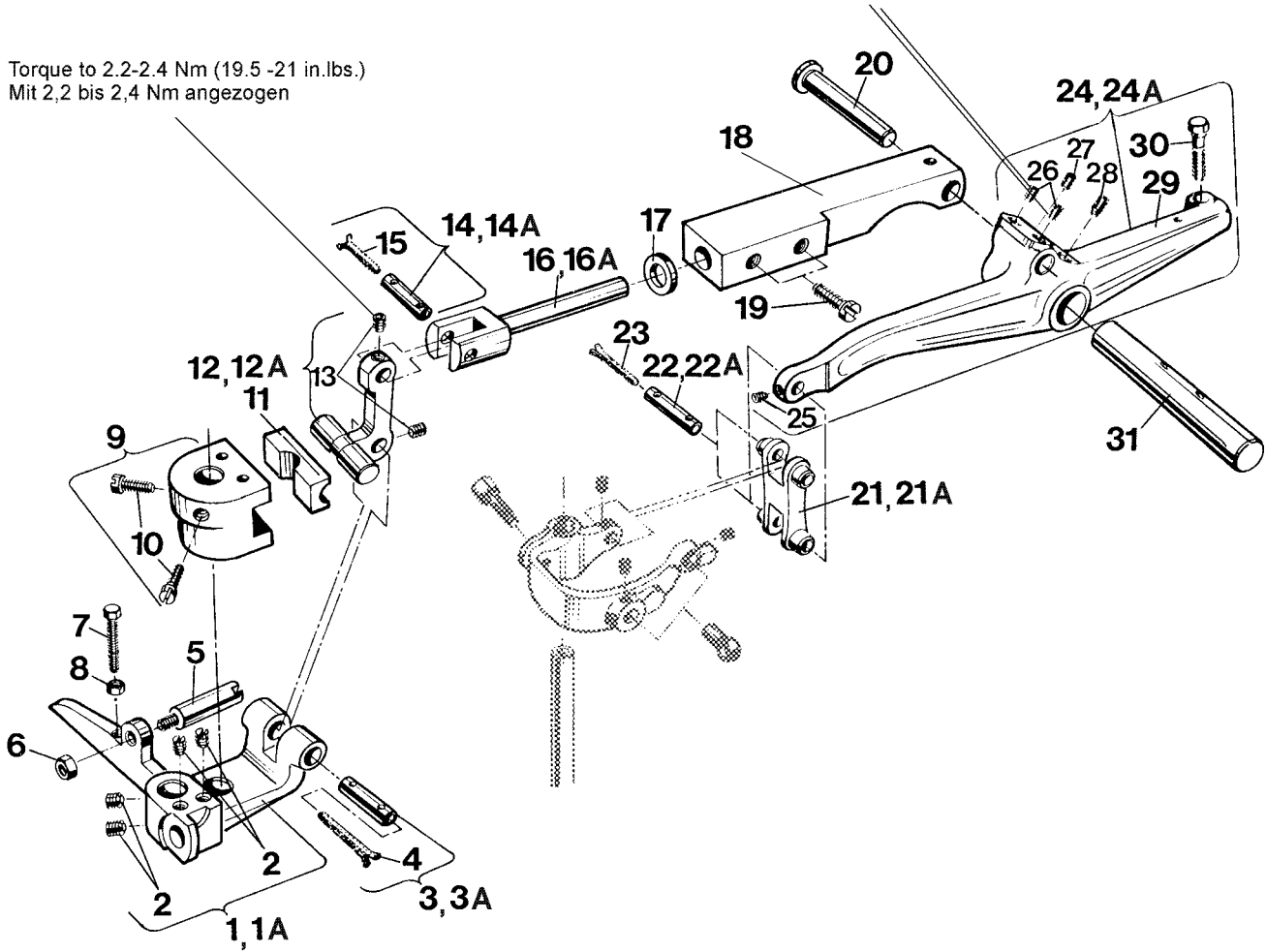


THREAD TENSIONS, THREAD GUIDES AND NEEDLE BAR GUARD FOR 80700CD, CD1, CD1H, CD2
FADENSPANNUNG, FADENFÜHRUNGEN UND NADELSTANGENSCHUTZ FÜR 80700CD, CD1, CD1H, CD2

<u>Ref. No.</u> <u>Pos. Nr.</u>	<u>Part No.</u> <u>Teil Nr.</u>	<u>Description</u>	<u>Beschreibung</u>	<u>Amt. Req.</u> <u>Anzahl</u>
1	80250C	Needle Thread Roller Guide Assembly	Nadelfaden-Rollenführung komplett	1
2	80250A	Roller Support	Rollenhalter	1
3	80668A	Thread Guide Roller	Fadenführungsrolle	1
4	81086	Roller Stud Assembly	Rollenbolzen komplett	1
5	22560	Set Screw	Gewindestift	1
6	HA1286B	Spring	Feder	1
7	12964C	Spring Ball	Federkugel	1
8	88	Set Screw	Gewindestift	1
9	80250D	Pin	Stift	1
10	22743	Set Screw	Gewindestift	3
11	81283	Thread Guide Fork	Fadenführungsgabel	1
12	22894AD	Screw	Gewindestift	1
13	81256A	Thread Sleeve	Fadenhülse	2
14	81256B	Thread Sleeve	Fadenhülse	2
15	AS135	Bracket	Halter	2
16	28C	Set Screw	Gewindestift	2
17	22560B	Set Screw	Gewindestift	4
18	80655A	Pin for tension discs	Stift für Spannungsscheiben	3
19	80667	Pin for tension discs	Stift für Spannungsscheiben	2
20	HS106	Tension Post	Spannungsbolzen	2
21	81292A	Tension Post	Spannungsbolzen	2
22	HA1348	Tension Post Ferrule	Hülse für Spannungsbolzen	4
23	80676A	Tension Disc	Spannungsscheibe	8
24	HA1349	Tension Sleeve	Federhülse	4
25	HS110A	Spring for needle thread tension	Feder für Nadelfadenspannung	2
26	110-2	Spring for looper thread tension	Feder für Greiferfadenspannung	2
27	107	Tension Spring Ferrule	Spannungs-Federhülse	4
28	108	Tension Nut	Spannungsmutter	4
29	81254A	Looper Thread Eyelet	Greiferfadenöse	1
30	22894AD	Set Screw	Gewindestift	1
31	81365A	Needle Thread Take-up Roller Assembly	Nadelfadenabzugsrollenführung komplett	1
32	81365	Roller Support	Rollenhalter	1
33	88	Set Screw	Gewindestift	1
34	80668A	Thread Guide Roller	Fadenführungsrolle	1
35	81386	Roller Stud Assembly	Rollenbolzen komplett	1
36	22560	Set Screw	Gewindestift	1
37	HA1286B	Spring	Feder	1
38	12964C	Spring Ball	Federkugel	1
39	81386A	Roller Stud	Rollenbolzen	1
40	22894AD	Set Screw	Gewindestift	1
41	80673CB	Needle Bar Guard	Nadelstangenschutz	1

Torque to 2.2-2.4 Nm (19.5 -21 in.lbs.)
Mit 2,2 bis 2,4 Nm angezogen

Torque to 3.8-4 Nm (33,5-35,5 in.lbs.)
Mit 3,8 bis 4 Nm angezogen

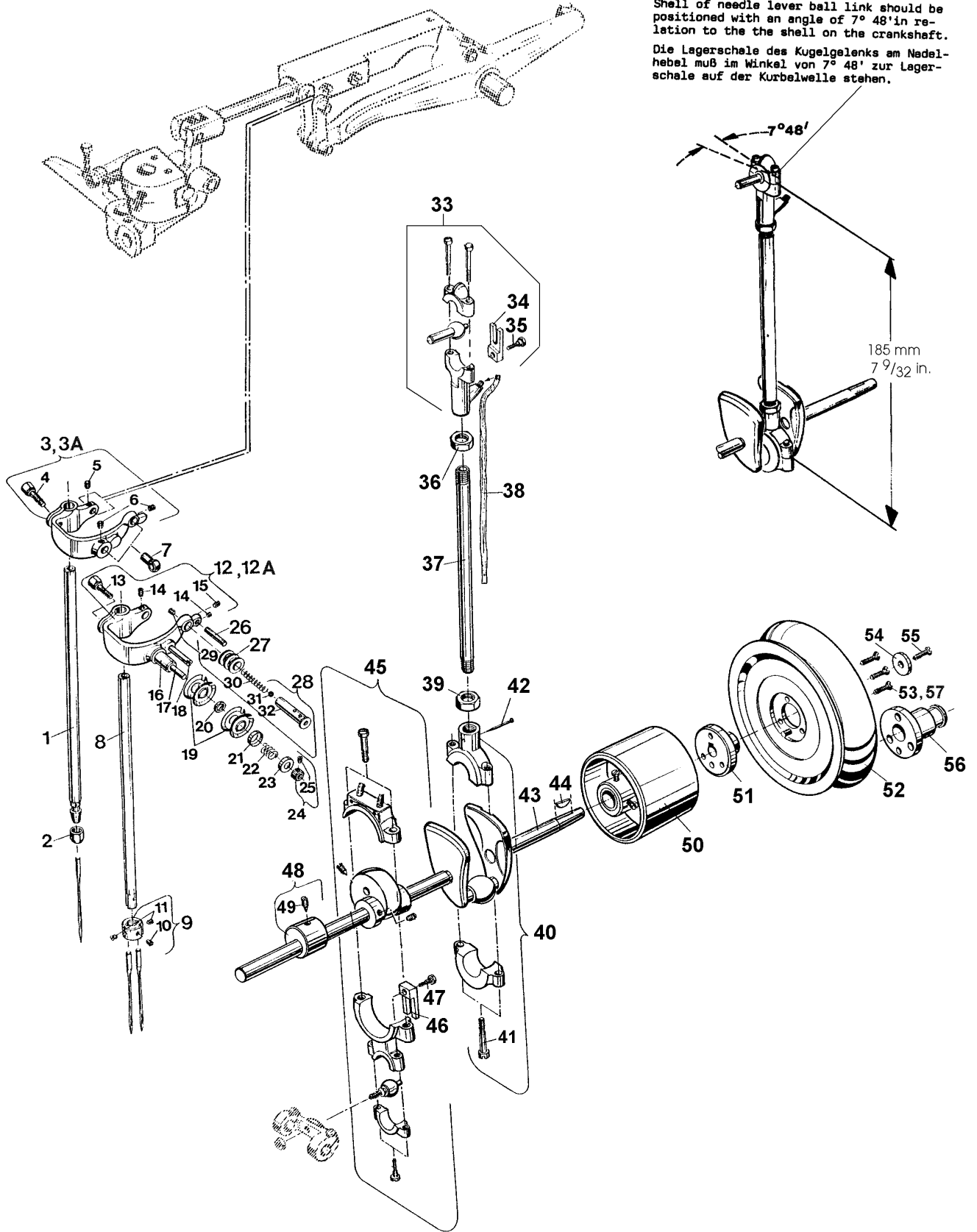


NEEDLE LEVER
NADELHEBEL

<u>Ref. No.</u> <u>Pos. Nr.</u>	<u>Part No.</u> <u>Teil Nr.</u>	<u>Description</u>	<u>Beschreibung</u>	<u>Amt. Req.</u> <u>Anzahl</u>
1	80732A	Guide Link for straight pin	Führungsgelenk für zylindrischen Stift	1
1A	80732	Guide Link for taper pin	Führungsgelenk für konischen Stift	1
2	22894AD	Set Screw	Gewindestift	4
3	51134Y	Link Pin, straight, Ø 6.53	Gelenkstift, zylindrisch , Ø 6,53	1
3A	51134V	Taper Pin	Geenkstift, konisch	1
4	666-260	Felt Wick	Ölfilz	1
5	22870	Shank Screw	Zapfenschraube	1
6	258	Nut	Mutter	1
7	22707	Screw	Schraube	1
8	907	Nut	Mutter	1
9	80768	Supporting Yoke	Stützlager	1
10	79	Screw	Schraube	2
11	80769	Sliding Block	Gleitstein	1
12	80770A	Lift Lever for straight pin	Hubhebel für zylindrischen Stift	1
12A	80770	Lift Lever for taper pin	Hubhebel für konischen Stift	1
13	22894Y	Set Screw	Gewindestift	2
14	51134Y	Link Pin, straight, Ø 6.53	Gelenkstift, zylindrisch, Ø 6,53	1
14A	51134V	Taper Pin	Gelenkstift, konisch	1
15	666-260	Felt Wick	Ölfilz	2
16	80771A	Link for straight pin	Gelenk für zylindrischen Stift	1
16A	80771	Link for taper pin	Gelenk für konischen Stift	1
17	80772	Washer, leather	Scheibe, Leder	1
18	80774	Guide	Führung	1
19*	22882	Hex. Head Cap Screw	Sechskantschraube	2
20	80776	Stud	Bolzen	1
21	HA54B	Connecting Link for straight pin	Verbindungsgelenk für zylindrischen Stift	1
21A	HA54A	Connecting Link for taper pin	Verbindungsgelenk für konischen Stift	1
22	51134Y	Link Pin, straight, Ø 6.53 mm	Gelenkstift, zylindrisch, Ø 6,53 mm	2
22A	51134V	Taper Pin	Gelenkstift, konisch	1
23	666-260	Felt Wick	Ölfilz	1
24	80715A	Needle Lever for straight pin	Nadelhebel für zylindrischen Stift	1
24A	80715	Needle Lever for taper pin	Nadelhebel für konischen Stift	1
25	22894Y	Set Screw	Gewindestift	1
26	22894C	Set Screw	Gewindestift	1
27	22894J	Set Screw	Gewindestift	1
28	22894H	Set Screw	Gewindestift	1
29	96653	Roll pin	Spannhülse	1
30	BP108	Hex. Head Cap Screw	Sechskantschraube	1
31	80643	Needle Lever Shaft	Welle für Nadelhebel	1

* Used on alternating upper feed only

* Nur bei alternierendem Obertransport verwendet

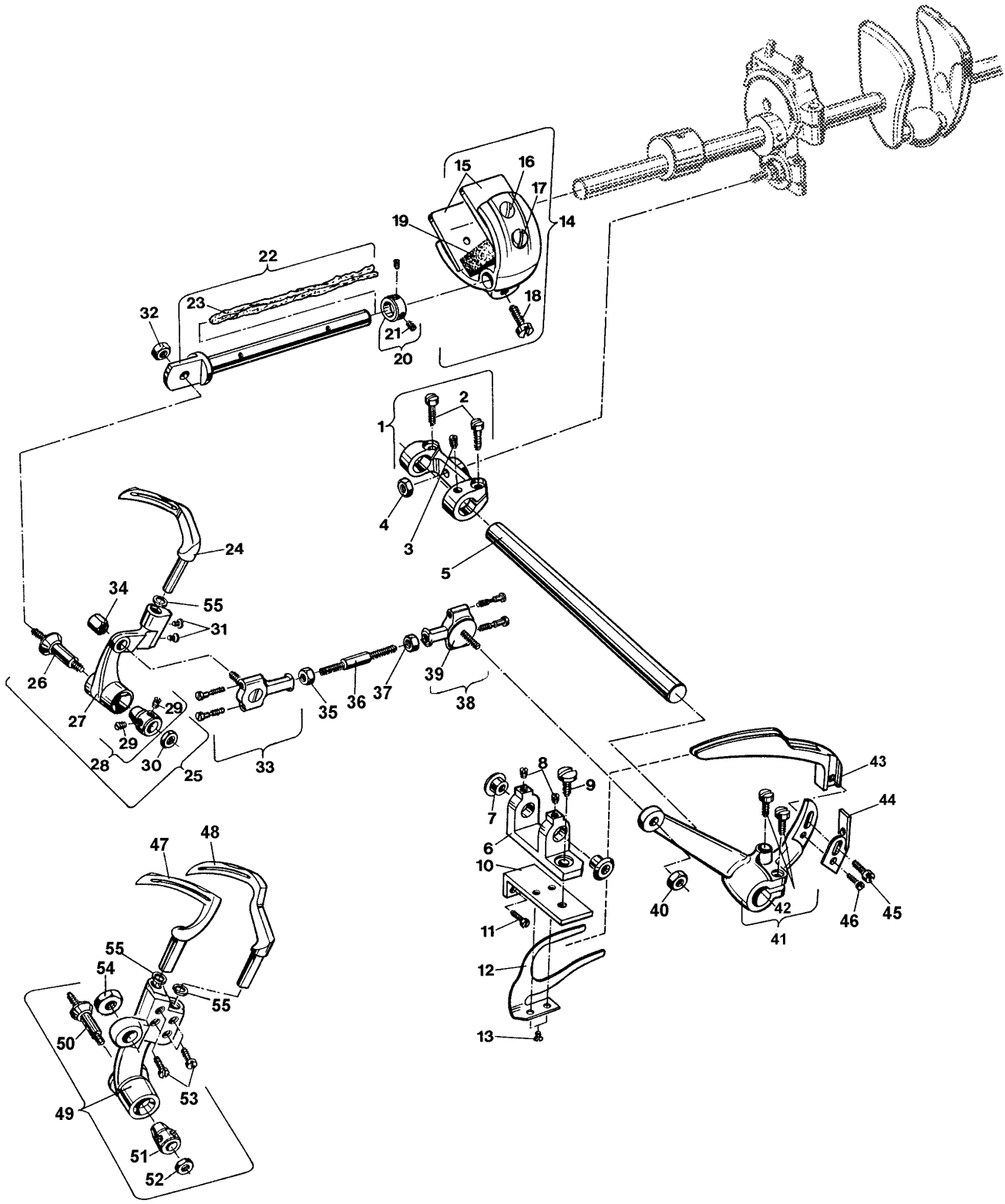


NEEDLE BAR, NEEDLE LEVER LINK, CRANK SHAFT, PULLEY, LOOPER DRIVE AND LOOPER AVOID ECCENTRIC
NADELSTANGEN, NADELHEBELGELENK, KURBELWELLE, RIEMENSCHLEIBE, GREIFERANTRIEBS- UND GREIFERSEITWEGEXZENTER

<u>Ref. No.</u> <u>Pos. Nr.</u>	<u>Part No.</u> <u>Teil Nr.</u>	<u>Description</u>	<u>Beschreibung</u>	<u>Amt. Req.</u> <u>Anzahl</u>
1	80717	Needle Bar for 80700C	Nadelstange für 80700C	1
2	HA56	Needle Clamp Nut for 80700C	Nadelklemmutter für 80700C	1
3	81559A	Needle Bar Connection, straight pin for 80700C, marked "FK"	Nadelstangenmitnehmer, zylindrisch, für 80700C, gezeichnet "FK"	1
3A	81559	Needle Bar Connection, taper pin for 80700C, marked "GD"	Nadelstangenmitnehmer, konisch, für 80700C, gezeichnet "GD"	1
4	BP108	Hex. Head Cap Screw	Sechskantschraube	1
5	22894Y	Set Screw	Gewindestift	1
6	22894W	Set Screw	Gewindestift	2
7	81254B	Eyelet for 80700C	Fadenöse für 80700C	2
8	80717B	Needle Bar for 80700CD	Nadelstange für 80700CD	1
9	80751	Needle Holder for 80700CD	Nadelhalter für 80700CD	1
10	89	Spot Screw	Gewindestift	1
11	22894W	Set Screw	Gewindestift	2
12	80759A	Needle Bar Connection, straight pin for 80700CD, marked "FJ"	Nadelstangenmitnehmer, zylindrisch, für 80700CD, gezeichnet "FJ"	1
12A	80759	Needle Bar Connection, taper pin for 80700CD, marked "GC"	Nadelstangenmitnehmer, konisch, für 80700CD, gezeichnet "GC"	1
13	BP108	Hex. Head Cap Screw	Sechskantschraube	1
14	22894Y	Set Screw	Gewindestift	2
15	22894W	Set Screw	Gewindestift	1
16	80669A	Tension Post Ferrule for 80700CD	Hülse f. Spannungsbolzen 80700CD	1
17	81246	Tension Post for 80700CD	Spannungsbolzen für 80700CD	1
18	92132	Shank Screw for 80700CD	Zapfenschraube für 80700CD	1
19	80676	Tension Disc for 80700CD	Spannungsscheibe für 80700CD	4
20	81294	Spacer Ring for 80700CD	Distanzring für 80700CD	1
21	HA58C	Spring Ferrule for 80700CD	Federhülse für 80700CD	1
22	HA58F	Spring for 80700CD	Feder für 80700CD	1
23	HA58D	Tension Ferrule for 80700CD	Spannungshülse für 80700CD	1
24	21111	Collar for 80700CD	Stellring für 80700CD	1
25	22743	Set Screw	Gewindestift	1
26	80655	Pin for 80700CD	Stift für 80700CD	1
27	81293	Thread Guide Collar for 80700CD	Fadenführungsrolle für 80700CD	1
28	HS52B	Roller Stud Assembly for 80700CD	Rollenbolzen komplett für 80700CD	1
29	22560	Set Screw	Gewindestift	1
30	HA1286B	Spring	Feder	1
31	12964C	Spring Ball	Federkugel	1
32	81086C	Roller Stud	Rollenbolzen	1
33	29066LA	Needle Lever Ball Link	Kugelgelenk am Nadelhebel	1
34	80636A	Guide Fork	Führungsgabel	1
35	G22515A	Screw	Schraube	1
36	80630C	Nut, left hand thread	Mutter, Linksgewinde	1
37	80630	Needle Lever Connecting Rod	Nadelhebelverbindungsstange	1
38	80630G	Felt wick	Ölfilz	1
39	80630D	Nut, right hand thread	Mutter, Rechtsgewinde	1
40	80652	Shell	Lagerschale	1
41	22587	Screw	Schraube	2
42	PI18	Pin for felt wick	Stift für Ölfilz	1
43	80822	Crank Shaft	Kurbelwelle	1
44	HA66K	Woodruff Key	Scheibenfeder	1
45	29442N	Looper Drive Eccentric Assembly	Exzenter für Greiferantrieb komplett	1
46	80636A	Guide Fork	Führungsgabel	1
47	G22515A	Screw	Schraube	1
48	AS38B	Looper Avoid Eccentric	Greiferseitwegexzenter	1
49	22894K	Spot Screw, headless	Gewindestift mit Spitze	1
50	80885	Ball Bearing Assembly for crank shaft	Kugellager komplett für Kurbelwelle	1
51	80621A	Hub for handwheel pulley	Nabe für Handrad-Riemenscheibe	1
52	81321B	Handwheel Pulley	Handrad-Riemenscheibe	1
53	80	Countersunk Screw	Senkschraube	3
54	80674	Lock Washer for hub	Befestigungsscheibe für Nabe	1
55	80	Countersunk Screw	Senkschraube	1
56*	A9469N	Adapter	Synchronisatorstutzen	1
57*	22574	Countersunk Screw for A9469N	Senkschraube für A9469N	3

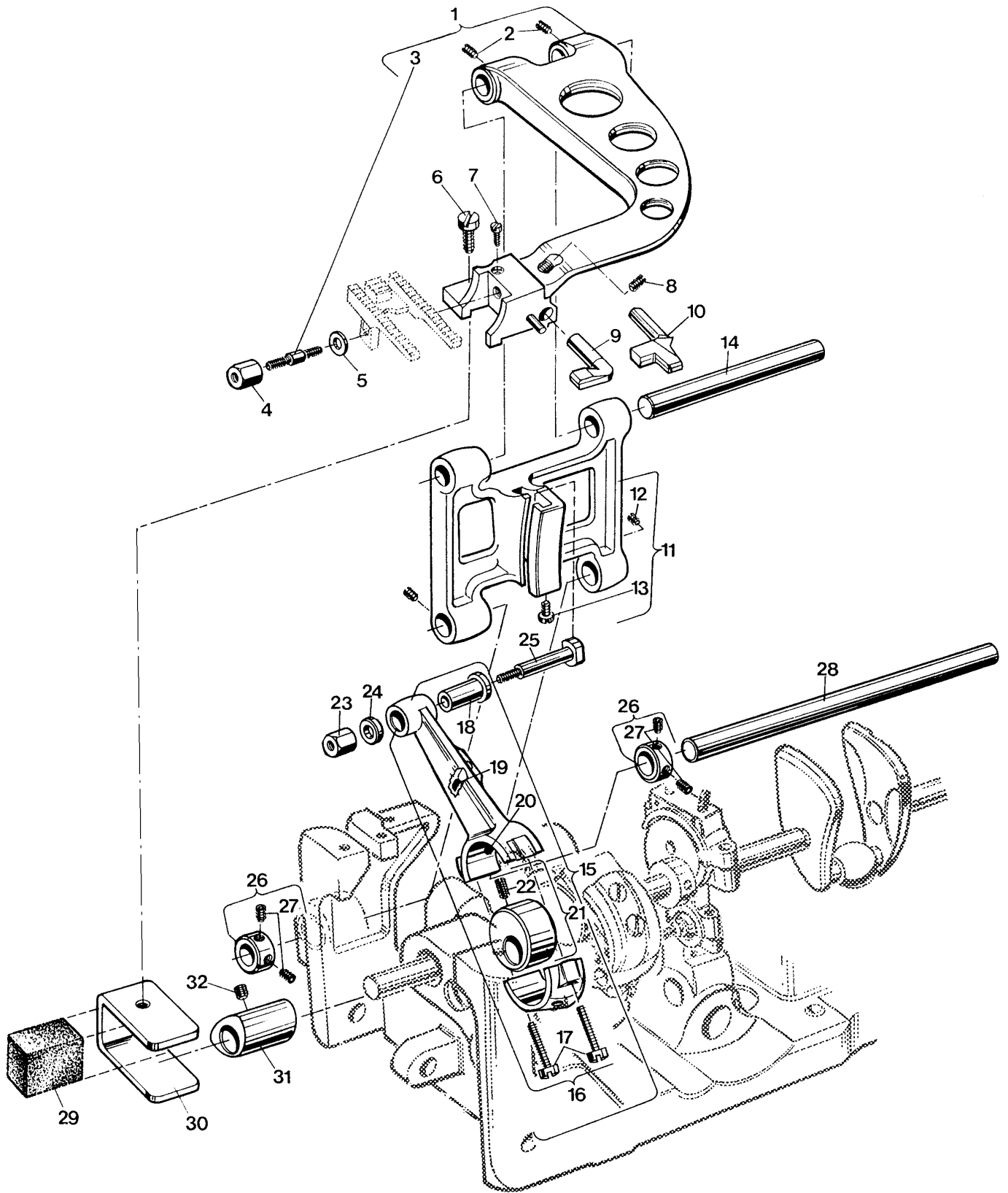
* Extra order and charge item

* Gegen zusätzliche Bestellung und Berechnung



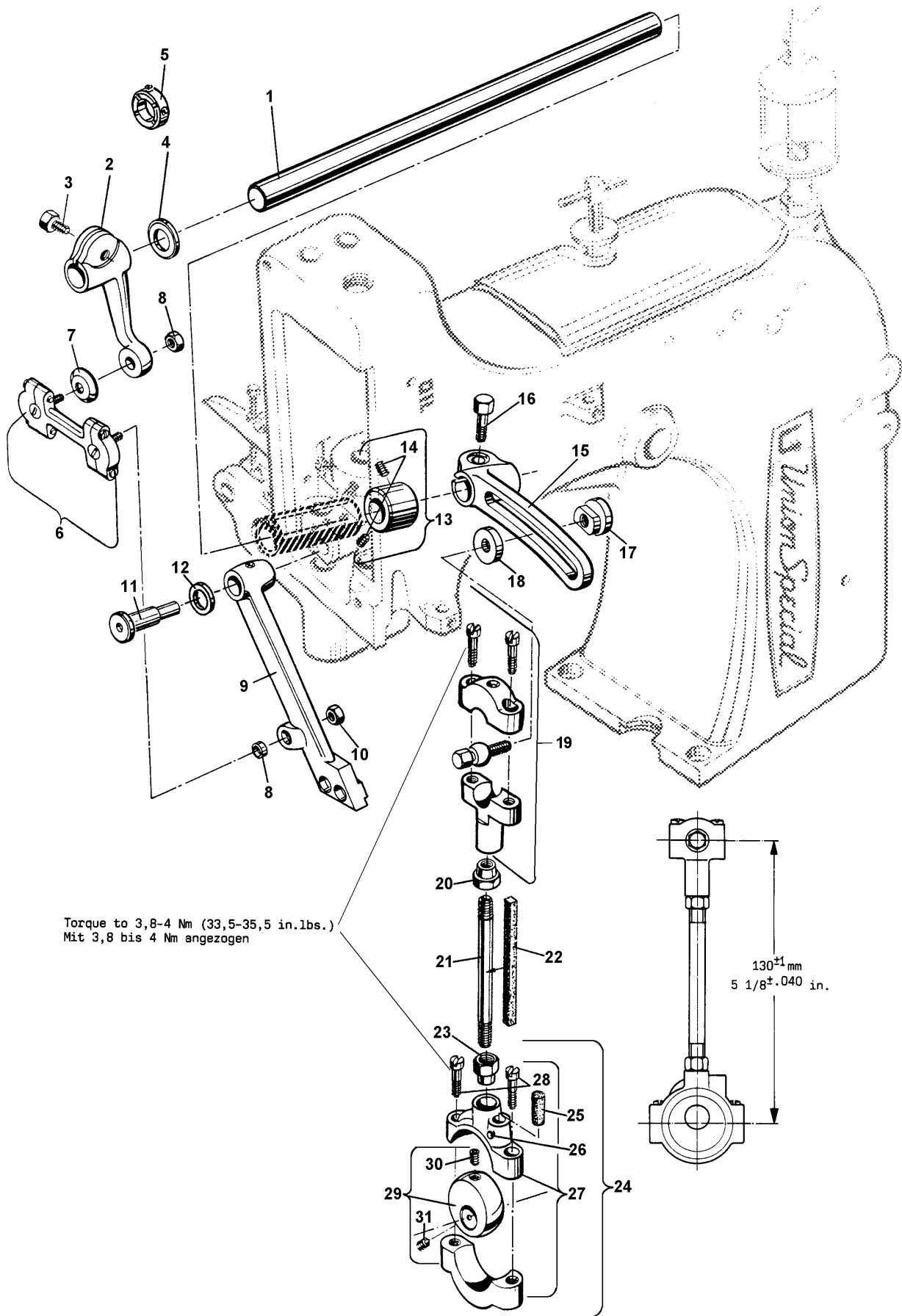
LOOPER AVOID ECCENTRIC FORK, LOOPER LEVER AND ROCKER, LOOPER THREAD CAST-OFF
GABEL FÜR GREIFERSEITWEGEXZENTER, GREIFER, GREIFERANTRIEBSHEBEL UND GREIFERHEBEL, GREIFERFADENABZUG

<u>Ref. No.</u>	<u>Part No.</u>	<u>Description</u>	<u>Beschreibung</u>	<u>Amt. Req.</u>
<u>Pos. Nr.</u>	<u>Teil Nr.</u>			<u>Anzahl</u>
1	80638 A	Rocker for looper drive lever shaft	Schwinghebel für Greiferantriebswelle	1
2	136	Screw	Schraube	2
3	96	Spot Screw, headless	Gewindestift mit Spitze	1
4	80691	Nut	Mutter	1
5	80640	Looper Drive Lever Rocker Shaft	Welle für Greiferantriebshebel	1
6	80653 B	Bracket	Halter	1
7	HA102A	Thread Eyelet	Fadenöse	2
8	22743	Set Screw	Gewindestift	2
9	22548	Screw	Schraube	1
10	80753C	Looper Thread Cast-off Support	Halter für Greiferfadenabzug	1
11	97	Screw	Schraube	2
12	80804RD	Cast-off Hook	Abzugshaken	1
13	222D	Countersunk Screw	Senkschraube	2
14	80680	Looper Avoid Eccentric Fork Assembly	Gabel für Greiferseitwegexzenter komplett	1
15	80680B	Guide Plate	Führungsplättchen	2
16	94	Screw	Schraube	2
17	85	Screw	Schraube	1
18	22811B	Screw	Schraube	1
19	80634EC	Oil Felt	Ölfilz	1
20	482C	Collar	Stelling	1
21	22894C	Set Screw	Gewindestift	2
22	80639	Looper Shaft	Greiferwelle	1
23	WO3	Wick Yarn, length 0,6 m (2ft.) (please specify length when ordering)	Dochtwolle, 0,6 m lang (beim Bestellen bitte Länge angeben)	1
24	AS26XA	Looper for 80700C	Greifer für 80700C	1
25	29479	Looper Rocker Assembly for 80700C	Greiferhebel komplett für 80700C	1
26	15745B	Cone Stud	Kegelbolzen	1
27	80613A	Looper Rocker	Greiferhebel	1
28	15465F	Cone	Kegelring	1
29	88	Set Screw	Gewindestift	2
30	12987A	Nut	Mutter	1
31	73X	Screw for looper	Schraube für Greifer	2
32	1280	Nut for looper rocker	Mutter für Greiferhebel	1
33	80657A	Ball Joint Assembly	Kugelgelenk komplett	1
34	HA18A	Nut	Mutter	1
35	269	Nut, left-hand thread	Mutter, Linksgewinde	1
36	80641	Connecting Rod	Verbindungsstange	1
37	18	Nut, right-hand thread	Mutter, Rechtsgewinde	1
38	80658A	Ball Joint Assembly	Kugelgelenk komplett	1
39	HS36K	Washer	Scheibe	1
40	12538	Nut	Mutter	1
41	80637X	Looper Drive Lever	Greiferantriebshebel	1
42	22517	Screw	Schraube	2
43	80623	Looper Thread Take-up	Greiferfadenaufnehmer	1
44	80858CX	Looper Thread Guide for 80700C	Greiferfadenführung für 80700C	1
	A10415	Looper Thread Guide for 80700CD	Greiferfadenführung für 80700CD	1
45	22569	Screw	Schraube	1
46	22562B	Screw	Schraube	1
47	A8375	Looper, front for 80700CD	Greifer, vorn für 80700CD	1
48	A8376	Looper, rear for 80700CD	Greifer, hinten für 80700CD	1
49	A8377A	Looper Drive Lever for 80700CD	Greiferantriebshebel für 80700CD	1
50	15745B	Cone Stud	Kegelbolzen	1
51	15465F	Cone	Kegelring	1
52	12987A	Nut	Mutter	1
53	73X	Screw for looper	Schraube für Greifer	4
54	12982	Nut for 80700CD	Mutter für 80700CD	1
55	80137A	Washer	Scheibe	3



FEED MECHANISM
TRANSPORT-MECHANISMUS

<u>Ref. No.</u> <u>Pos. Nr.</u>	<u>Part No.</u> <u>Teil Nr.</u>	<u>Description</u>	<u>Beschreibung</u>	<u>Amt. Req.</u> <u>Anzahl</u>
1	80634R	Feed Bar	Transporteurträger	1
2	88	Set Screw	Gewindestift	2
3	80686C	Stud Bolt	Stehbolzen	1
4	G5144	Nut for 80700C	Mutter für 80700C	1
	5144	Nut for 80700CD	Mutter für 80700CD	1
5	69H	Washer	Scheibe	1
6	93A	Screw	Schraube	1
7	97X	Screw for feed dog height adjustment	Schraube für Transporteur-Höheneinstellung	1
8	HA95	Screw for needle guard	Schraube für Nadelanschlag	1
9	80625	Needle Guard for 80700C	Nadelanschlag für 80700C	1
10	80825RD	Needle Guard for 80700CD	Nadelanschlag für 80700CD	1
11	80633	Feed Rocker	Transportrahmen	1
12	89	Set Screw	Gewindestift	2
13	73A	Screw for stitch regulating stud	Schraube für Stichregulierungsbolzen	1
14	11	Feed Bar Shaft	Welle für Transporteurträger	1
15	29099S	Feed Drive Eccentric Assembly	Transportantriebsexzenter	1
16	80651A	Connection	Verbindungslager	1
17	22587	Screw	Schraube	2
18	80654	Flange Bushing	Bundbuchse	1
19	666-121	Felt Wick	Ölfilz	1
20	666-19	Felt Wick	Ölfilz	1
21	80695A	Eccentric	Exzenter	1
22	22894L	Spot Screw, headless	Gewindestift mit Spitze	1
23	HA18A	Nut for stitch regulating stud	Mutter für Stichstellerbolzen	1
24	HA20A	Washer	Scheibe	1
25	80696	Stitch Regulating Stud	Stichstellerbolzen	1
26	482C	Collar	Stelling	2
27	22894C	Set Screw	Gewindestift	2
28	8A	Reed Rocker Shaft	Welle für Transportrahmen	1
29	80634EB	Felt Wick	Ölfilz	1
30	80634E	Feed Lift Eccentric Fork	Gabel Für Transporthubexzenter	1
31	80206	Feed Lift Eccentric	Transporthubexzenter	1
32	22894D	Spot Screw, headless	Gewindestift mit Spitze	1

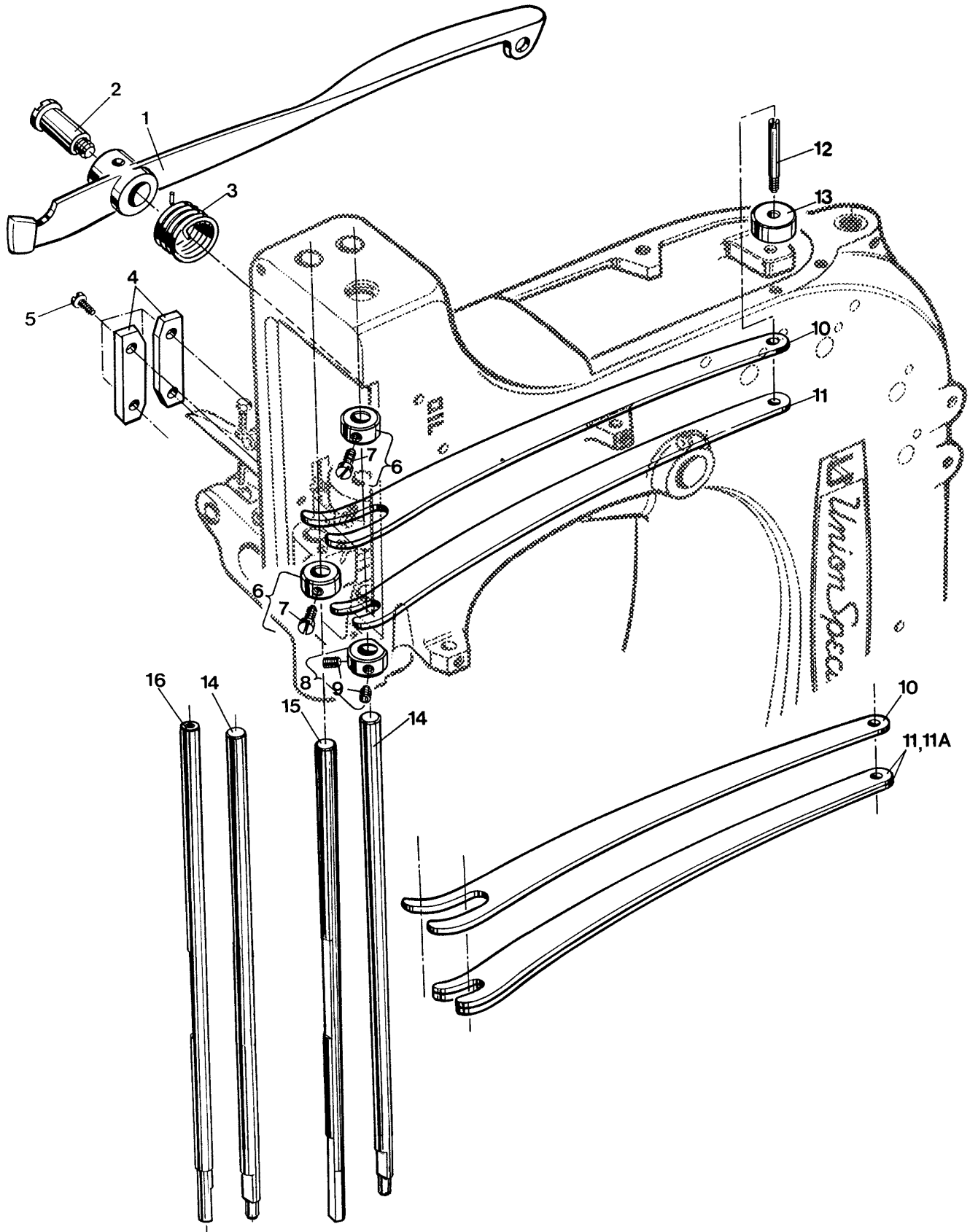


Torque to 3,8-4 Nm (33,5-35,5 in.lbs.)
 Mit 3,8 bis 4 Nm angezogen

130^{±1}mm
 5 1/8^{±.040} in.

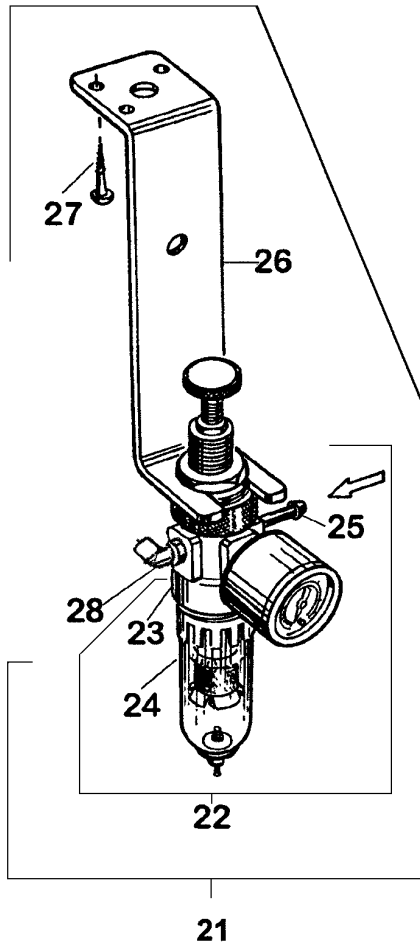
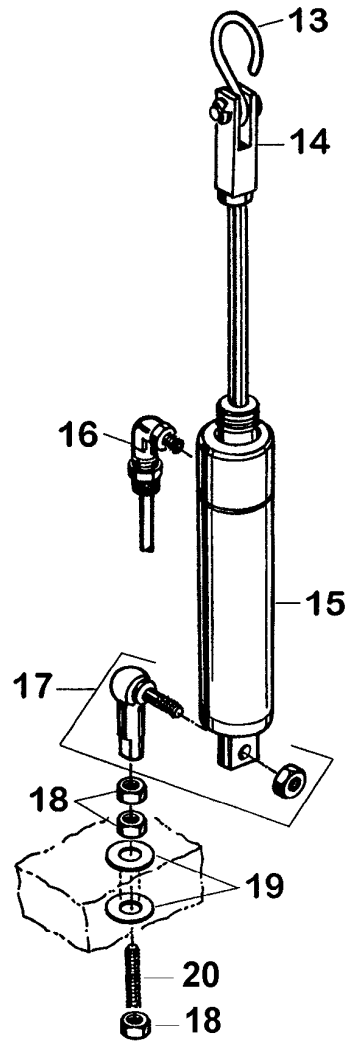
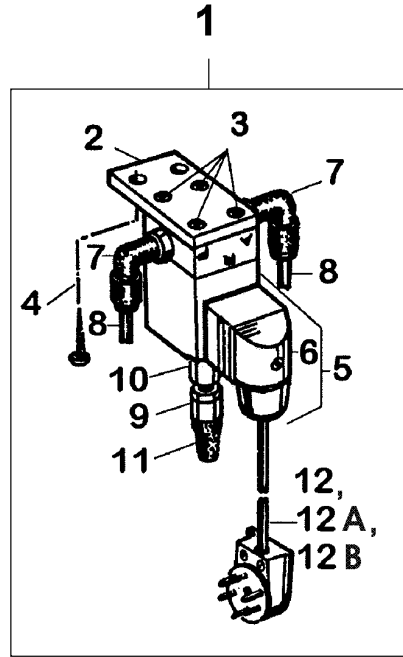
UPPER FEED DRIVE MECHANISM
OBERTRANSPORT-ANTRIEBSMECHANISMUS

<u>Ref. No.</u> <u>Pos. Nr.</u>	<u>Part No.</u> <u>Teil Nr.</u>	<u>Description</u>	<u>Beschreibung</u>	<u>Amt. Req.</u> <u>Anzahl</u>
1	80740	Drive Shaft	Antriebswelle	1
2	80791	Drive Lever	Antriebshebel	1
3	BP108	Hex. Head Cap Screw	Sechskantschraube	1
4	52951C	Washer for 80700C	Scheibe für 80700C	1
	52951C	Washer for 80700CD	Scheibe für 80700CD	2
5	57847	Collar for 80700CD	Stelling für 80700CD	1
6	80755	Connecting Link Assembly	Verbindungsgelenk komplett	1
7	HS36K	Washer	Scheibe	1
8	18	Nut	Mutter	2
9	81234A	Feed Lever	Transporteurhebel	1
10	21212	Ring	Ring	1
11	81235	Stud for 80700C	Bolzen für 80700C	1
	80735C	Stud for 80700CD	Bolzen für 80700CD	1
12	51242L	Washer as required	Scheibe nach Bedarf	1 - 4
13	51147	Collar	Stelling	1
14	95	Set Screw	Gewindestift	2
15	80790	Rock Lever	Kulissenhebel	1
16	BP108	Hex. Head Cap Screw	Sechskantschraube	1
17	21711	Nut	Mutter	1
18	21712	Washer	Scheibe	1
19	G29139	Ball Joint Assembly	Kugelgelenk komplett	1
20	80630C	Nut, left hand thread	Mutter, Linksgewinde	1
21	80730	Connecting Rod	Verbindungsstange	1
22	15430L	Felt Wick	Ölfilz	1
23	80630D	Nut, right hand thread	Mutter, Rechtsgewinde	1
24	G29099Q	Drive Eccentric Assembly	Antriebsexzenter komplett	1
25	666-19	Felt Wick	Ölfilz	1
26	PI18	Pin	Stift	1
27	15430M	Shell	Lagerschale	1
28	22587	Screw	Schraube	2
29	81306	Eccentric	Exzenter	1
30	22894C	Set Screw	Gewindestift	1
31	22894L	Spot Screw, headless	Gewindestift mit Spitze	1



**PRESSER BAR, PRESSER BAR SPRINGS AND PRESSER FOOT LIFTER LEVER
DRÜCKERFUSS-STANGEN, FEDERN FÜR DRÜCKERFUSS-STANGEN UND DRÜCKERFUSS-LIFTERHEBEL**

<u>Ref. No.</u> <u>Pos. Nr.</u>	<u>Part No.</u> <u>Teil Nr.</u>	<u>Description</u>	<u>Beschreibung</u>	<u>Amt. Req.</u> <u>Anzahl</u>
1	80648	Lifter Lever	Lifterhebel	1
2	420	Shoulder Screw for lifter lever	Ansatzschraube für Lifterhebel	1
3	80649	Spring	Feder	1
4	80631	Guide Plate	Führungsplättchen	2
5	94	Screw	Schraube	4
6	81566A	Collar	Stelling	2
7	99376A	Screw	Schraube	1
8	80666D	Collar	Stelling	1
9	22894C	Set Screw	Gewindestift	2
10	80663	Leaf Spring, upper	Blattfeder, oben	1
11	80664	Leaf Spring, lower for 80700C	Blattfeder, unten für 80700C	1
11A	80664	Leaf Spring, lower for 80700CD	Blattfeder, unten für 80700CD	2
12	80767A	Shank Screw	Schaftschraube	1
13	80766	Spring Rest	Federunterlage	1
14	80661B	Presser Bar, right	Drückerfußstange, rechts	1
15	80760A	Presser Bar, left for 80700C	Drückerfußstange, links für 80700C	1
16	80743	Presser Bar, left for 80700C1, C1H, C2, CD, CD1, CD1H, CD2	Drückerfußstange, links für 80700C1, C1H, C2, CD, CD1, CD1H, CD2	1



PNEUMATIC PARTS FOR PRESSER FOOT LIFTER 80700C. CD
PNEUMATIK-TEILE FÜR DRÜCKERFUSSLIFTUNG 80700C, CD

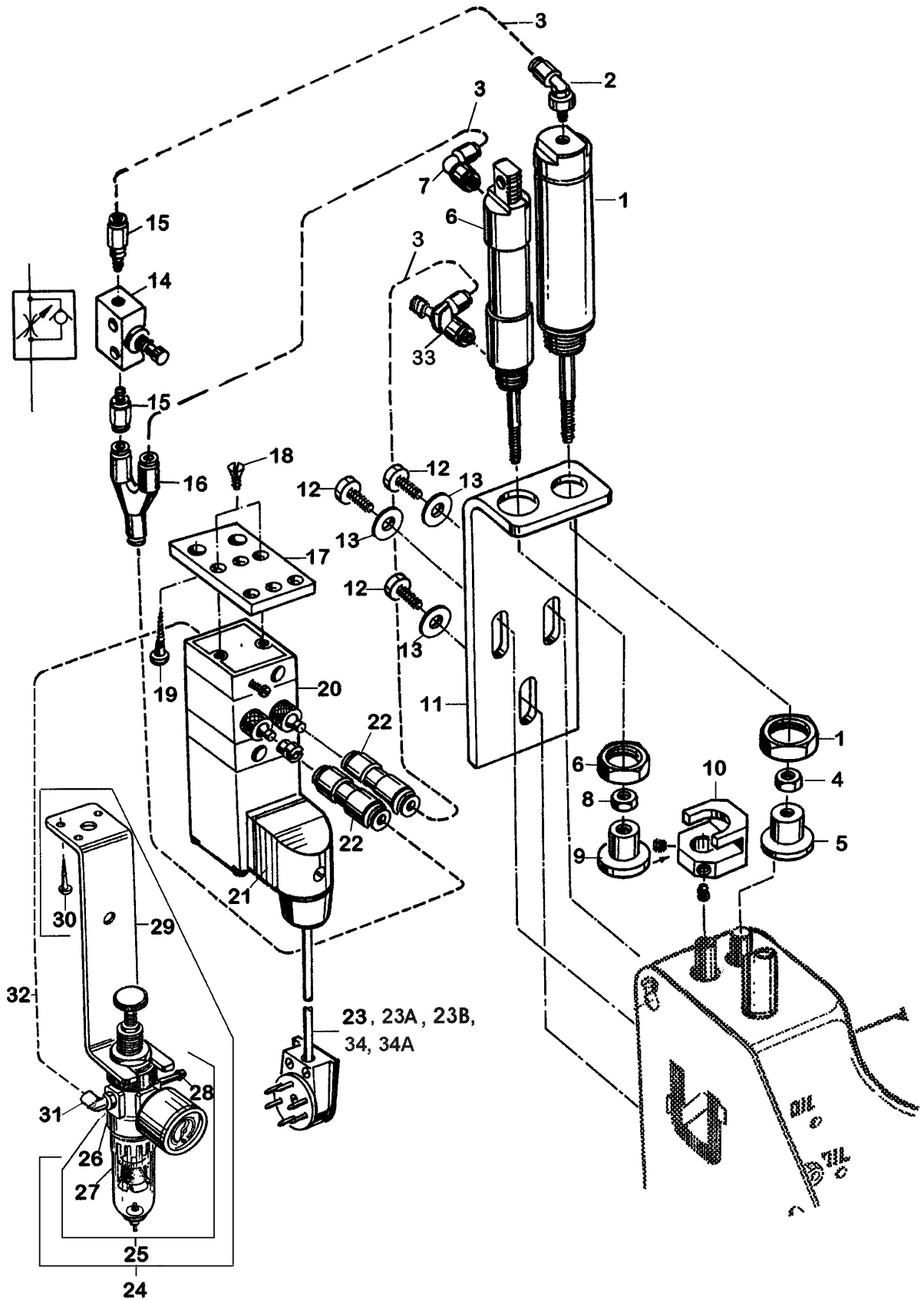
<u>Ref. No.</u> <u>Pos. Nr.</u>	<u>Part No.</u> <u>Teil Nr.</u>	<u>Description</u>	<u>Beschreibung</u>	<u>Amt. Req.</u> <u>Anzahl</u>
1-28	29916PLT	Presser Foot Lifter, pneumatic	Drückerfußliftung, pneumatisch	1
1	99683WE	Solenoid Valve Assembly	Magnetventil komplett	1
2	99590J	Bracket	Platte	1
3	95121	Countersunk Screw	Senkschraube	4
4	90561K	Wood Screw	Holzschraube	2
5	999-174	3/2 Way Solenoid Valve	3/2 Wege-Magnetventil	1
6	998-429B	Coupler Plug	Kupplungsdose	1
7	999-411G1/8-6	Swivel Elbow	Winkel-Schwenkverschraubung	2
8*	1314001	PA-Tube 6 x 1, length 1 m	PA-Schlauch 6 x 1, Länge 1 m	2
9	999-148	Screw-insert Throttle Valve	Einschraubdrossel	1
10	999-149	Gasket	Dichtring	1
11	999-140A	Muffler	Schalldämpfer	1
12	995-735Q	Cable with plug, 37 pins, for 997A735, not shown	Steuerltg. mit Stecker, 37 Stifte, für 997A735, nicht abgebildet	1
12A**	995-852F	Cable with plug, 37 pins, for 997A852, not shown	Steuerltg. mit Stecker, 37 Stifte, für 997A852, nicht abgebildet	1
12B**	90233CX	Cable with plug, 6 pins, for 997A730	Steuerltg. mit Stecker, 6 Stifte, für 997A730	1
13	99510S	S-Hook	S-Haken	1
14	999-234AA	Rod Clevis	Verbindungskabel	1
15	660-408	Air Cylinder	Luftzylinder	1
16	999-141	Elbow	Winkelschraubverschraubung	1
17	999-146	Link	Winkelgelenk	1
18	95250	Nut	6Kt Mutter	1
19	96902	Washer	Scheibe	3
20	99683J	Stud	Gewindebolzen	2
21	99683M	Filter Regulator Assembly	Filterdruckminderer komplett	1
22	999-179	Filter Regulator	Filterdruckminderer	1
23	999-254N	O-Ring	O-Ring	1
24	999-254D	Filter Bowl with condensate drain valve	Filterglas mit Ablassventil	1
25	999-210A	Barbed Fitting	Stecknippel	1
26	99683C	Holder	Halter	1
27	90561K	Wood Screw	Holzschraube	1
28	999-411G1/8-6	Coupling	Winkelschraubanschluß	1

* Please indicate part No., description and required length when ordering.

* Geben Sie beim Bestellen bitte Teil Nr., Beschreibung und die benötigte Länge an.

** Extra order and charge item

** Gegen zusätzliche Bestellung und Berechnung



**ELECTRO-PNEUMATIC PARTS KIT FOR UPPER FEED PRESSURE AND LIFTER FOR 80700 WITH ELECTRONIC DRIVE
ELEKTROPNEUMATIK-TEILESATZ FÜR OBERTRANSPORTDRUCK UND -LIFTUNG FÜR 80700 MIT ELEKTRONIK-ANTRIEB**

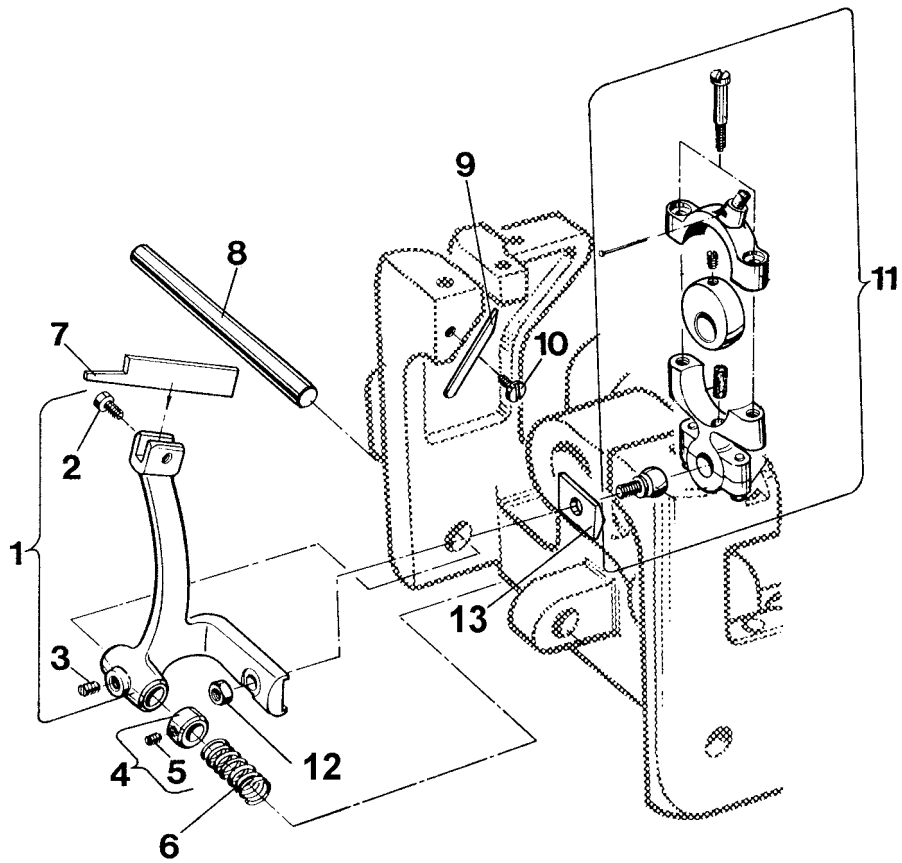
<u>Ref. No.</u> <u>Pos. Nr.</u>	<u>Part No.</u> <u>Teil Nr.</u>	<u>Description</u>	<u>Beschreibung</u>	<u>Amt. Req.</u> <u>Anzahl</u>
1-33	A10455-807E	Electro-Pneumatic Parts Kit for upper feed pressure and lifter for 80700C2, CD2	Elektropneumatik-Teilesatz für Obertransportdruck und -liftung für 80700CD, CD2	1
1-22, 24-34	A10455H	Electro-Pneumatic Parts Kit for upper feed pressure, lifter and (hot) thread chain cutter for 80700	Elektropneumatik-Teilesatz für Obertransportdruck, -liftung und Fadenketten-(Heiß) Abscheider für 80700	1
1	671A1	Air Cylinder with nut	Luftzylinder mit Mutter	1
2	999-411G1/8-4	Corner Connection	Winkелеinschraubanschluß	1
3*	1314003	PA-Tube 4 x 0.65, length 3 m	PA-Schlauch 4 x 0,65, Länge 3 m	1
4	21233FB	Nut	6Kt Mutter	1
5	671G22	Cylinder Rod End	Druckstück	1
6	999-194Q	Air Cylinder with nut	Luftzylinder mit Mutter	1
7	999-411M5-4	Coupling	Winkелеinschraubanschluß	1
8	95291	Nut	6Kt Mutter	1
9	671G23	Cylinder Rod End	Druckstück	1
10	671C25	Connection	Mitnehmer	1
11	80783	Bracket	Halter für Zylinder	1
12	99373G	Screw	6Kt Schraube	3
13	HA20B	Washer	Scheibe	3
14	999-172C	Speed Regulating Valve	Drosselrückschlagventil	1
15	999-400M5-4	Coupling	Einschraubanschluß gerade	2
16	999-430-4-4	Coupling	Y-Steckanschluß	1
17	99590J	Bracket	Platte für Magnetventil	1
18	95111	Screw	Senkschraube	2
19	90561K	Wood Screw	Holzschraube	2
20	999-174D	4 Way Solenoid Valve 24 V DC	4/2 Wege-Magnetventil 24 V DC	1
21	998-429B	Coupler Plug	Gerätedose	1
22	999-292	Coupling	Steckkupplung	2
23	995-735Q	Cable with plug, 37 pins, for 997A735, not shown	Steuerltg. mit Stecker, 37 Stifte, für 997A735, nicht abgebildet	1
23A**	90233CX	Cable with plug, 6 pins, for 997A730	Steuerltg. mit Stecker, 6 Stifte, für 997A730	1
23B**	995-852F	Cable with plug, 37 pins, for 997A852, not shown	Steuerltg. mit Stecker, 37 Stifte, für 997A852, nicht abgebildet	1
24	99683M	Filter Regulator Assembly	Filterdruckminderer, komplett	1
25	999-179	Filter Regulator	Filterdruckminderer	1
26	999-254N	O-Ring	O-Ring	1
27	999-254D	Filter Glass with condence drain	Filterglas mit Ablassventil	1
28	999-210A	Barbed Fitting	Stecknippel	1
29	99683C	Holder	Halter	1
30	90561K	Wood Screw	Holzschraube	2
31	999-411G1/8-6	Coupling	Winkелеinschraubanschluß	1
32*	1314001	PA-Tube 6 x 1, length 1.5 m	PA-Schlauch 6 x 1, Länge 1,5 m	1
33	999-460M5-4	Speed Regulating Coupling	Drosselrückschlag-Verschraubung	1
34	995-735QH	Cable with plug, 37 pins, for 997A735, not shown	Steuerleitung mit Stecker, 37 Stifte, für 997A735, nicht abgebildet	1
34A**	995-852FH	Cable with plug, 37 pins, for 997A852, not shown	Steuerleitung mit Stecker, 37 Stifte, für 997A852, nicht abgebildet	1

* Please indicate part No., description and required length when ordering.

** Extra order and charge item

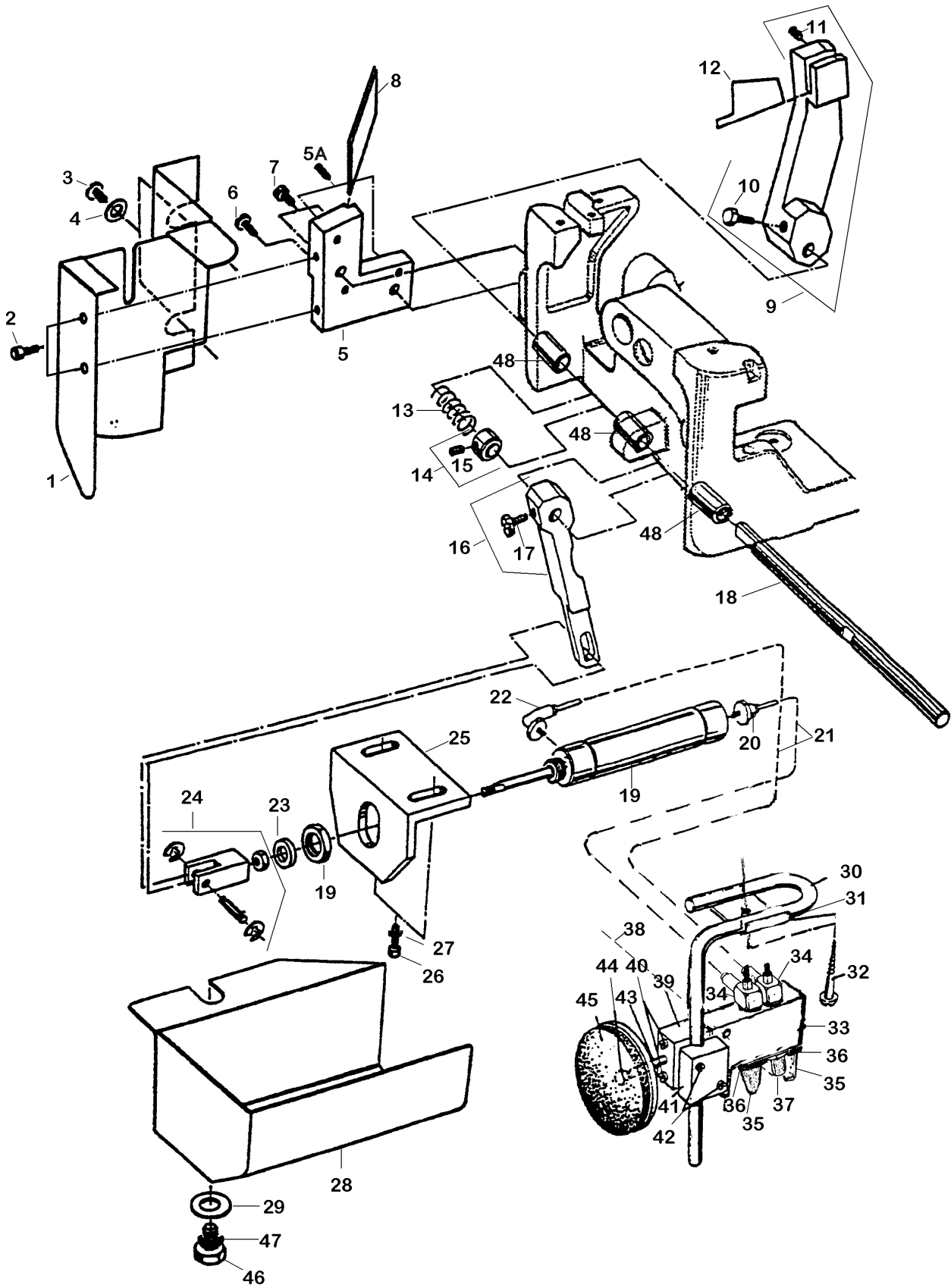
* Geben Sie beim Bestellen bitte Teil-Nr., Beschreibung und die benötigte Länge an.

** Gegen zusätzliche Bestellung und Berechnung



THREAD CHAIN CUTTER KNIVES AND CHAIN CUTTER DRIVE FOR 80700 C, CD
FADENKETTEN-ABSCHNEIDMESSER UND KETTEN-ABSCHNEIDMESSERANTRIEB FÜR 80700 C, CD

<u>Ref. No.</u> <u>Pos. Nr.</u>	<u>Part No.</u> <u>Teil Nr.</u>	<u>Description</u>	<u>Beschreibung</u>	<u>Amt. Req.</u> <u>Anzahl</u>
1	80671	Knife Bar	Messerantriebshebel	1
2	22852G	Screw for upper knife	Schraube für Obermesser	1
3	98	Screw	Schraube	1
4	460	Collar	Stellring	1
5	88	Set Screw	Gewindestift	1
6	110-4	Spring	Feder	1
7	80677	Upper Knife	Obermesser	1
8	459	Shaft for chain cutter knife	Achse für Kettenabschneidmesser	1
9	80675	Lower Knife	Untermesser	1
10	88D	Screw for lower knife	Schraube für Untermesser	1
11	29132S	Connection Ass. for chain cutter drive	Verbindungslager für Messerantrieb komplett	1
12	18	Nut	Mutter	1
13	80670	Fiber Plate	Fiberplättchen	1

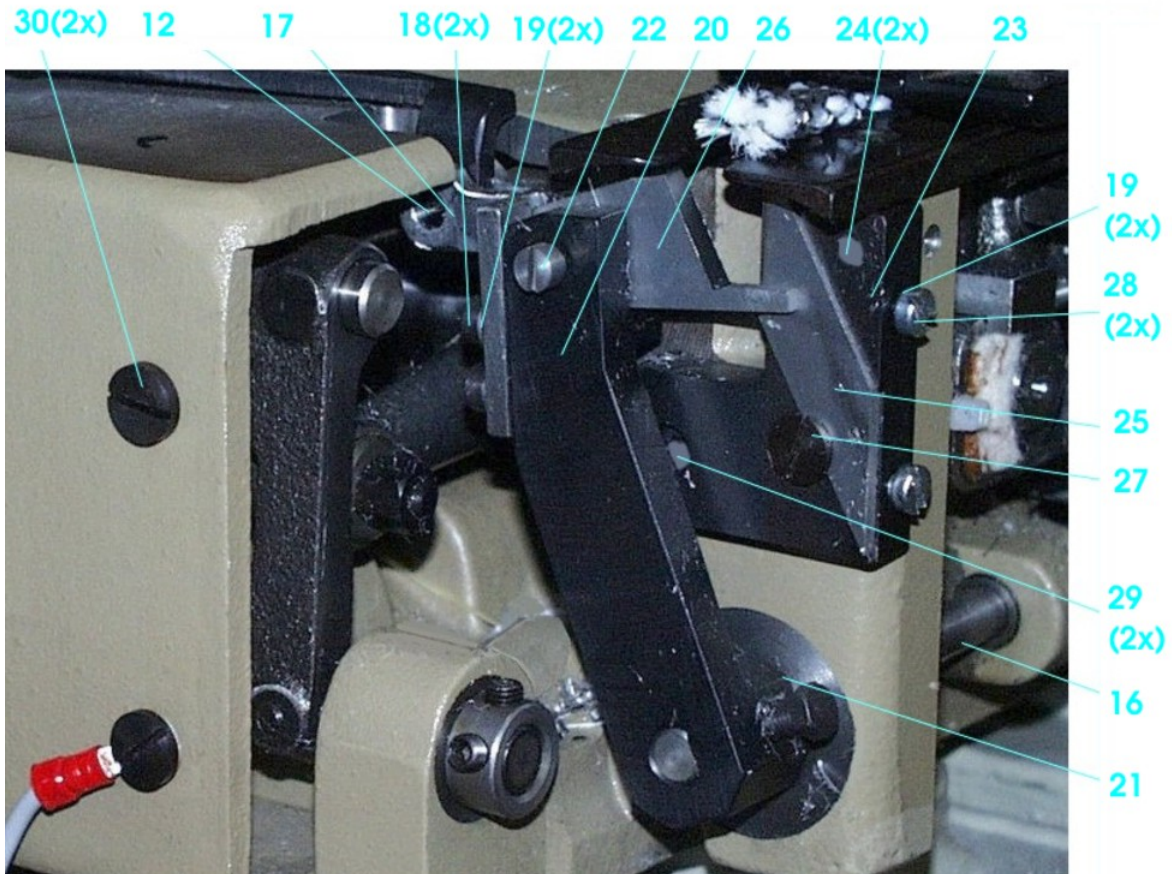
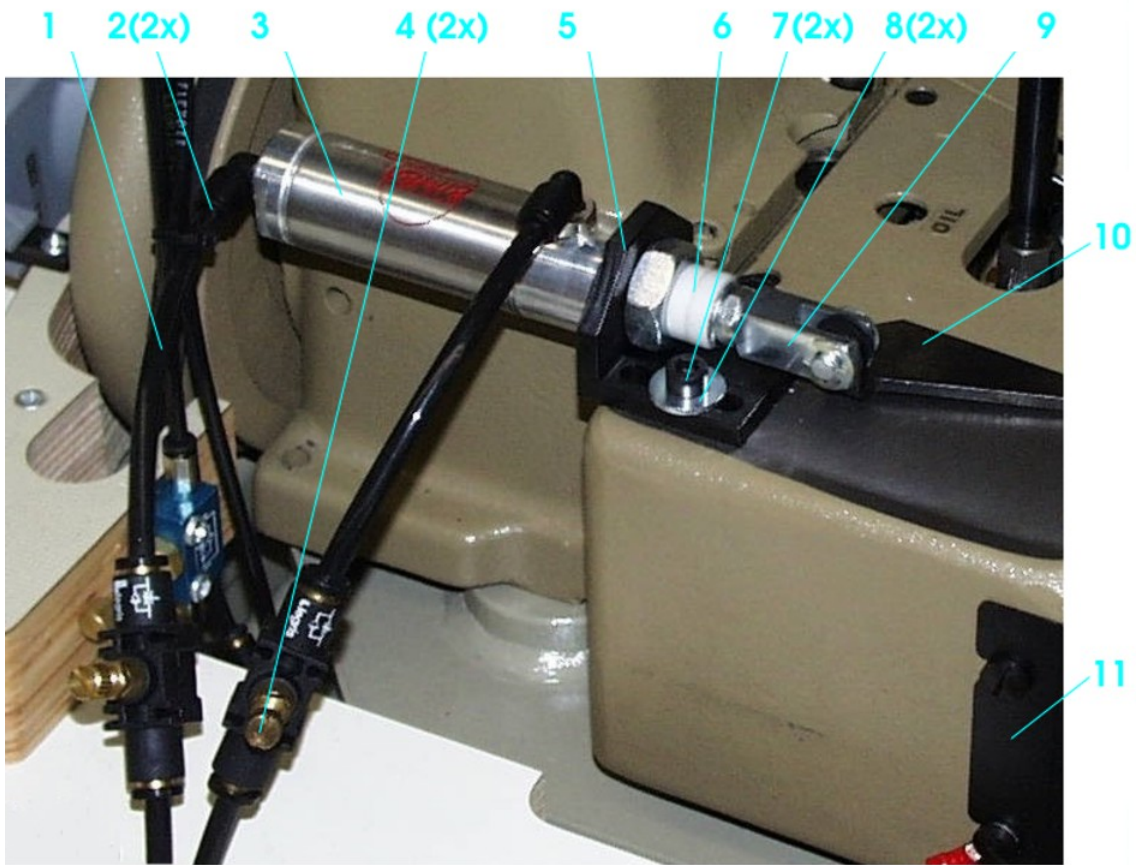


THREAD CHAIN CUTTER FOR 80700 CD1, PNEUM. DRIVE FROM BELOW
FADENKETTEN-ABSCHNEIDER FÜR 80700 CD1, PNEUM. ANTRIEB VON UNTEN

<u>Ref. No.</u> <u>Pos. Nr.</u>	<u>Part No.</u> <u>Teil Nr.</u>	<u>Description</u>	<u>Beschreibung</u>	<u>Amt. Req.</u> <u>Anzahl</u>
1 - 45	99711	Cutter, pneumatic	Abschneider, pneumatisch	1
1	99711E	Cover	Abdeckung	1
2	95182MS	Screw	Flachkopfschraube	2
3	25S	Screw	Zylinderschraube	2
4	95954	Washer	Scheibe	2
5	99711A	Holder for lower knife	Halter für Untermesser	1
5A	95515	Set Screw	Gewindestift	2
6	22542	Screw	Schraube	1
7	93	Screw	Zylinderschraube	2
8	99669U	Lower Knife	Untermesser	1
9	99711B	Knife Lever	Messerhebel	1
10	22582	Screw	6Kt Schraube	1
11	79	Screw	Schraube	1
12	99670U	Upper Knife	Obermesser	1
13	52875G	Spring	Druckfeder	1
14	460	Collar	Stelling	1
15	88	Set Screw	Gewindestift	1
16	99711D	Knife Drive Lever	Messerantriebshebel	1
17	22852	Screw	6Kt Schraube	1
18	99711C	Shaft for knife lever	Welle für Messelhebel	1
19	999-194V	Air Cylinder	Luftzylinder	1
20	999-401G1/8-4	Coupling	Einschraubanschluß, gerade	1
21*	1314003	PA Tube 4 x 0,65, length1,5 m	PA-Schlauch 4 x 0,65, Länge1,5 m	1
22	999-412R1/8-4	Corner Connection	Winkelschraubanschluß	1
23	99590R	Spacer	Zwischenring	1
24	999-194VA	Fork	Verbindungsgabel	1
25	99711H	Bracket for air cylinder	Haltewinkel für Luftzylinder	1
26	95152	Screw	Zylinderschraube	2
27	96902	Washer	Scheibe	2
28	99711J	Cover for air cylinder	Abdeckung für Luftzylinder	1
29	96901Z	Washer	Scheibe	1
30	998-147C	Holder Rod	Haltestange	1
31	998-147D	Clamp	Unterlage	1
32	90561Q	Wood Screw	Holzschraube	1
33	999-183D	5 Way Valve	5/2 Wegeventil	1
34	999-461G1/8-4	Speed Reg. Coupling	Drosselrückschlagverschraubung	2
35	999-140	Muffler	Schalldämpfer	2
36	999-149	Gasket	Dichtring	2
37	999-411G1/8-4	Corner Connection	Winkelschraubanschluß	1
38*	1314002	PA-Tube 8 x 1,25, length 1 m	PA-Schlauch 8 x 1,25, Länge 1 m	1
39	99683KB	Guide	Führungsstück	1
40	95173	Screw	Zylinderschraube	2
41	99688BA	Clamp	Klemmstück	1
42	99266	Screw	Zylinderanschlußschraube	2
43	99683J	Stud	Gewindebolzen	1
44	95250	Nut	6Kt Mutter	1
45	79084VA	Knee Press Plate	Kniedruckscheibe	1
46	80463A	Machine Fastening Screw	Maschinenbefestigungsschraube	1
47	96203	Locking Ring	Federring	1
48	80692DA	Bushing for knife lever shaft	Buchse für Messerhebelwelle	3

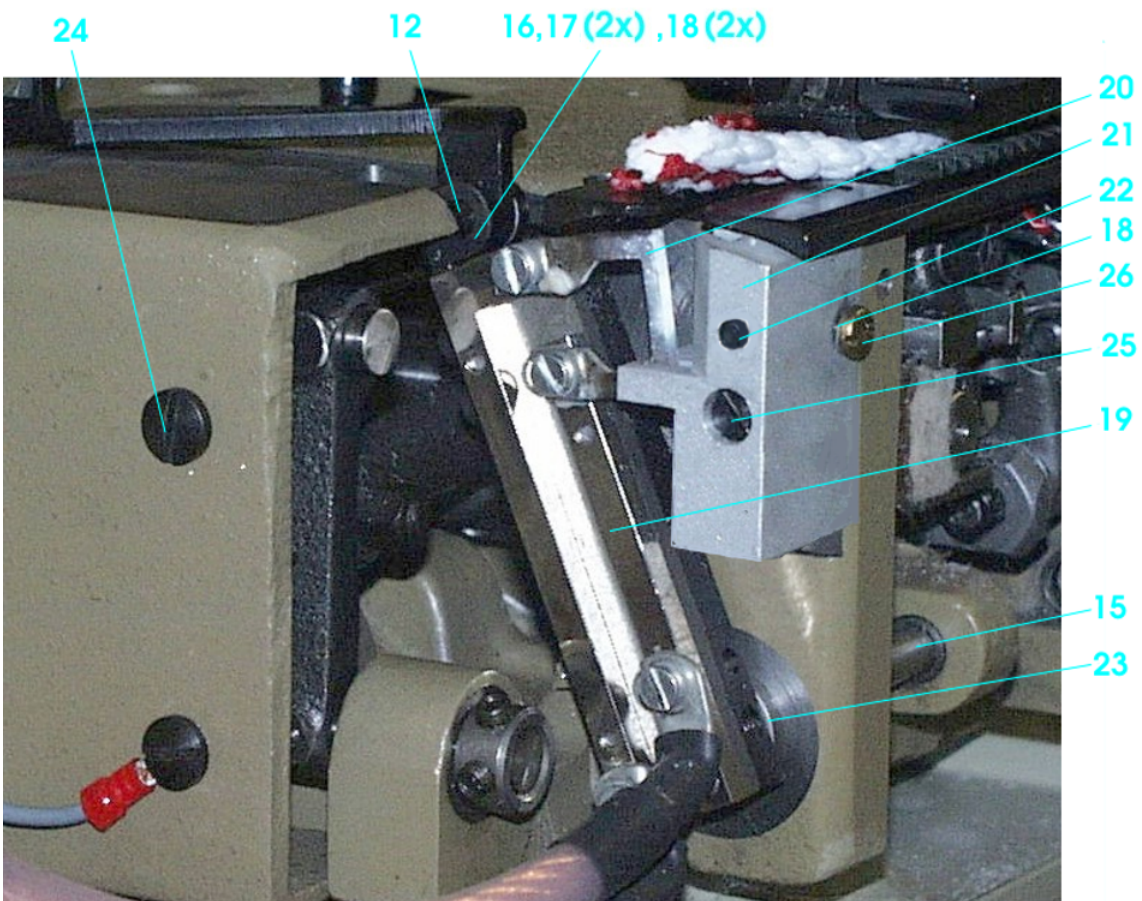
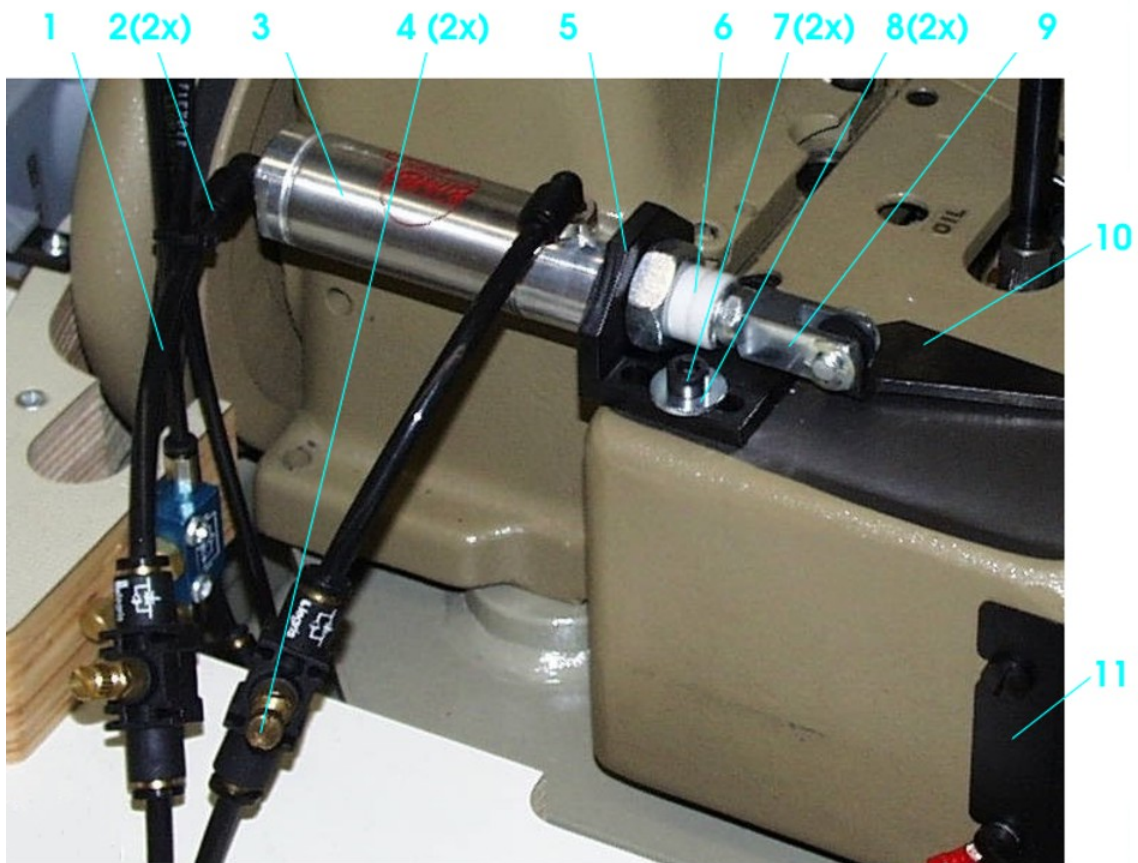
* Please indicate part No., description and required length when ordering.

* Geben Sie beim Bestellen bitte Teil-Nr., Beschreibung und die benötigte Länge an.



THREAD CHAIN CUTTER FOR 80700C1, CD1, PNEUM. DRIVE FROM ABOVE
FADENKETTEN-ABSCHNEIDER FÜR 80700C1, CD1, PNEUM. ANTRIEB VON OBEN

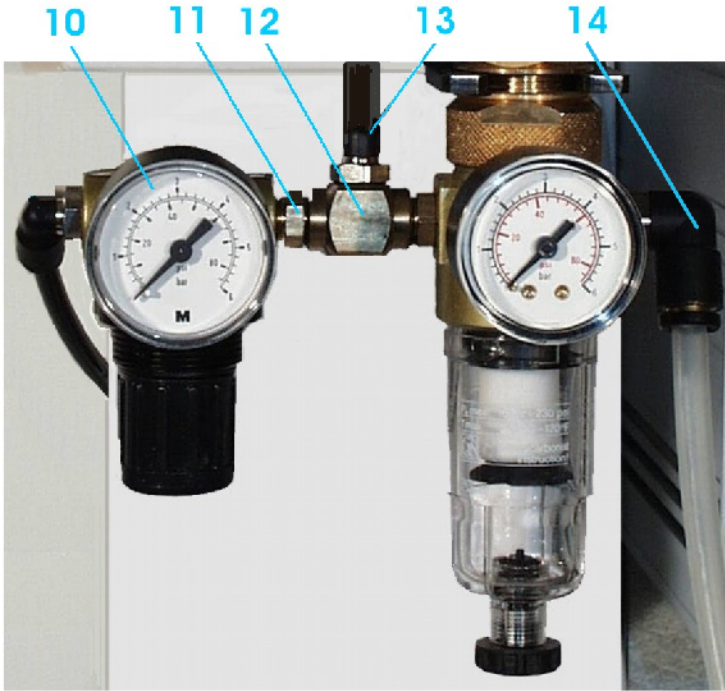
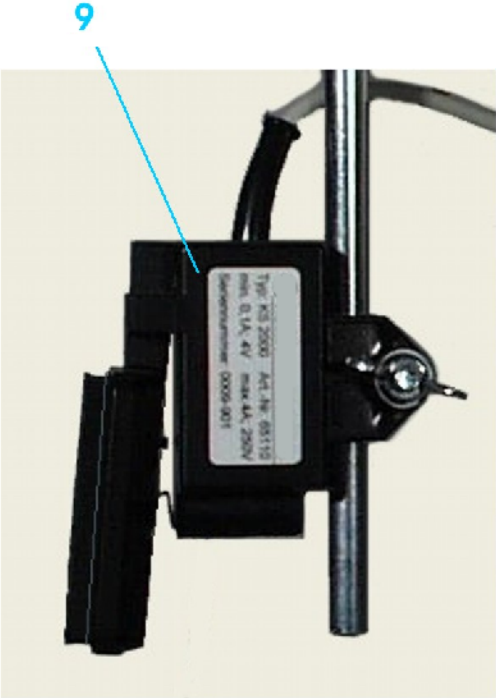
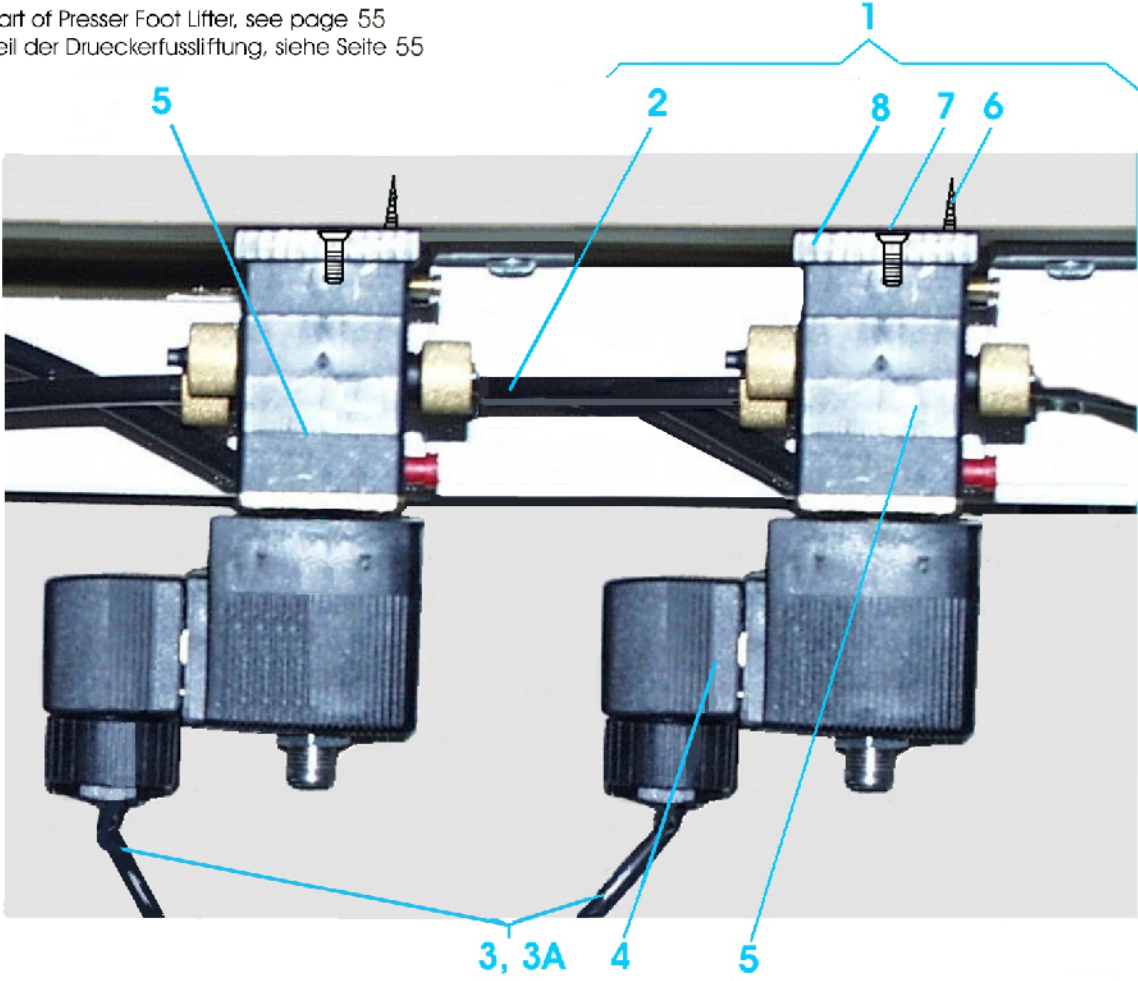
<u>Ref. No.</u> <u>Pos. Nr.</u>	<u>Part No.</u> <u>Teil Nr.</u>	<u>Description</u>	<u>Beschreibung</u>	<u>Amt. Req.</u> <u>Anzahl</u>
1-31	99712-807	Cutter, electro-pneumatic	Abschneider, elektro-pneumatisch	1
1	1314001	PA-Tube 6x1, length 1 m	PA-Schlauch 6x1, Länge 1 m	1
2	999-412R1/8-6	Corner Connection	Winkelschraubanschluß	2
3	999-194V	Air Cylinder	Luftzylinder	1
4	999-465-6	Speed Control Valve	Drosselrückschlagventil	2
5	99711HA	Bracket for air cylinder	Halter für Luftzylinder	1
6	99590R	Spacer	Zwischenring	1
7	95403	Screw	Zylinderschraube	2
8	96902	Washer	Scheibe	2
9	999-194VA	Fork	Verbindungsgabel	1
10	99711F	Link Connection	Gelenkverbindung	1
11	99711E	Cover	Abdeckung	1
12	99364M	Screw	Zapfenschraube	1
13	52875G	Spring, not shown, see page 59	Druckfeder, nicht abgebildet, siehe Seite 59	1
14	460	Collar, not shown, see page 59	Stellring, nicht abgebildet, siehe Seite 59	1
15	88	Set Screw	Gewindestift	1
16	99711CA	Shaft for knife lever	Welle für Messerhebel	1
17	99711G	Link	Gelenk	1
18	95409	Screw	Zylinderschraube	2
19	95954	Washer	Scheibe	4
20	99711B	Knife Lever	Messerhebel	1
21	22582	Screw	6Kt Schraube	1
22	79	Screw	Schraube	1
23	99711A	Holder for lower knife	Halter für Untermesser	1
24	95515	Set Screw	Gewindestift	2
25	99669U	Lower Knife	Untermesser	1
26	99670U	Upper Knife	Obermesser	1
27	22542	Screw	Schraube	1
28	95182MS	Screw	Flachkopfschraube	2
29	93	Screw	Zylinderschraube	2
30	25S	Screw	Linsenzylinderschraube	2
31	999-430-6-6	Coupling, not shown	Y-Steckanschluß, nicht abgebildet	1



HOT THREAD CHAIN CUTTER FOR 80700C1H, CD1H
FADENKETTEN-HEISSCHNEIDER FÜR 80700C1H, CD1H

<u>Ref. No.</u> <u>Pos. Nr.</u>	<u>Part No.</u> <u>Teil Nr.</u>	<u>Description</u>	<u>Beschreibung</u>	<u>Amt. Req.</u> <u>Anzahl</u>
1-26	99712H807	Hot Cutter, electro-pneumatic	Heißschneider, elektro-pneumatisch	1
1	1314001	PA-Tube 6x1, length 1 m	PA-Schlauch 6x1, Länge 1 m	1
2	999-412R1/8-6	Corner Connection	Winkeleinschraubanschluß	2
3	999-194V	Air Cylinder	Luftzylinder	1
4	999-465-6	Speed Control Valve	Drosselrückschlagventil	2
5	99711HA	Bracket for air cylinder	Halter für Luftzylinder	1
6	99590R	Spacer	Zwischenring	1
7	95403	Screw	Zylinderschraube	2
8	96902	Washer	Scheibe	2
9	999-194VA	Fork	Verbindungsgabel	1
10	99711F	Link Connection	Gelenkverbindung	1
11	99711EH	Cover	Abdeckung	1
12	99364M	Screw	Zapfenschraube	1
13	460	Collar, not shown, see page 59	Stellring, nicht abgebildet, siehe Seite 59	1
14	88	Set Screw	Gewindestift	1
15	99711CA	Shaft for knife lever	Welle für Messerhebel	1
16	99711GH	Link	Gelenk	1
17	95409	Screw	Zylinderschraube	2
18	95954	Washer	Scheibe	3
19	999-315B	Hot Cutter for thread chain with control box	Heißschneider für Fadenkette mit Steuergerät	1
20	999-315BAK	Knife for hot cutter	Schneide für Heißschneider	1
21	99711KH	Base	Schneidgegenlager	1
22	96879	Pin	Steckkerbstift	1
23	96900	Washer	Scheibe	1
24	25S	Screw	Zylinderschraube	2
25	22874F	Screw	Linsenzylinderschraube	1
26	95182MS	Screw	Flachkopfschraube	1

Part of Presser Foot Lifter, see page 55
 Teil der Druickerfusliftung, siehe Seite 55



CONTROL FOR ELECTRO-PNEUMATIC THREAD CHAIN CUTTER 80700C1, CD1
STEUERUNG FÜR ELEKTROPNEUMATISCHEN FADENKETTENABSCHNEIDER 80700C1, CD1

<u>Ref. No.</u> <u>Pos. Nr.</u>	<u>Part No.</u> <u>Teil Nr.</u>	<u>Description</u>	<u>Beschreibung</u>	<u>Amt. Req.</u> <u>Anzahl</u>
1.	99712AE	Control for thread chain cutter	Steuerung für Fadenkettenabschneider	1
*2.	134001	PA Tube 6 x 4; 2.5 m long	PA-Schlauch 6 x 4; 2,5 m lang	1
**3.	995-735QH	Cable for 997A735	Steuerleitung für 997A735	1
**3A.	995-852FH	Cable for 997A852	Cable for 997A852	1
4.	998-429B	Coupler Plug	Gerätedose	1
5.	999-174D	Solenoid Valve	4/2 Wege Magnetventil	1
6.	999-431-6	T-Fitting	T-Steckanschluß	1
7.	90561K	Screw	Spanplattenschraube 5 x 25	4
8.	95111	Screw	Senkschraube M4x10	4
9.	99590J	Bracket	Platte für Magnetventil	2

CONTROL FOR ELECTRO-PNEUMATIC HOT THREAD CHAIN CUTTER 80700C1H, CD1H
STEUERUNG FÜR ELEKTROPNEUMATISCH BETÄTIGTEN FADENKETTEN-HEISSCHNEIDER 80700C1H, CD1H

<u>Ref. No.</u> <u>Pos. Nr.</u>	<u>Part No.</u> <u>Teil Nr.</u>	<u>Description</u>	<u>Beschreibung</u>	<u>Amt. Req.</u> <u>Anzahl</u>
1	99712HAE	Control for hot thread chain cutter	Steuerung für Fadenketten-Heißschneider	
2*	134001	PA Tube 6 x 4; 2.5 m long	PA-Schlauch 6 x 4; 2,5 m lang	1
3**	995-735QH	Cable for 997A735	Steuerleitung für 997A735	1
3A**	995-852FH	Cable for 997A852	Steuerleitung für 997A852	1
4	998-429B	Coupler Plug	Gerätedose	1
5	999-174D	Solenoid Valve	4/2 Wege Magnetventil	1
7	90561K	Screw	Spanplattenschraube 5 x 25	4
8	95111	Screw	Senkschraube M4x10	4
9	99590J	Bracket	Platte für Magnetventil	2
10	998-338	Knee Switch	Knieschalter	1
11	999-99	Reduction Valve	Druckminderer	1
12	999-176	Connector	Doppelnippel	2
13	999-185	T-Connector	T-Verteiler	1
14	999-411G1/8-6	Corner Connector	Winkeleinschraubanschluß	1
15	90235FG	Terminal Box, not shown	Verteilerdose, nicht abgebildet	1
16	90242TA	Control Board, not shown, see page 67	Leiterplatte, nicht abgebildet, siehe Seite 67	1

* Please indicate part No., description and required length when ordering.

* Geben Sie beim Bestellen bitte Teil Nr., Beschreibung und die benötigte Länge an.

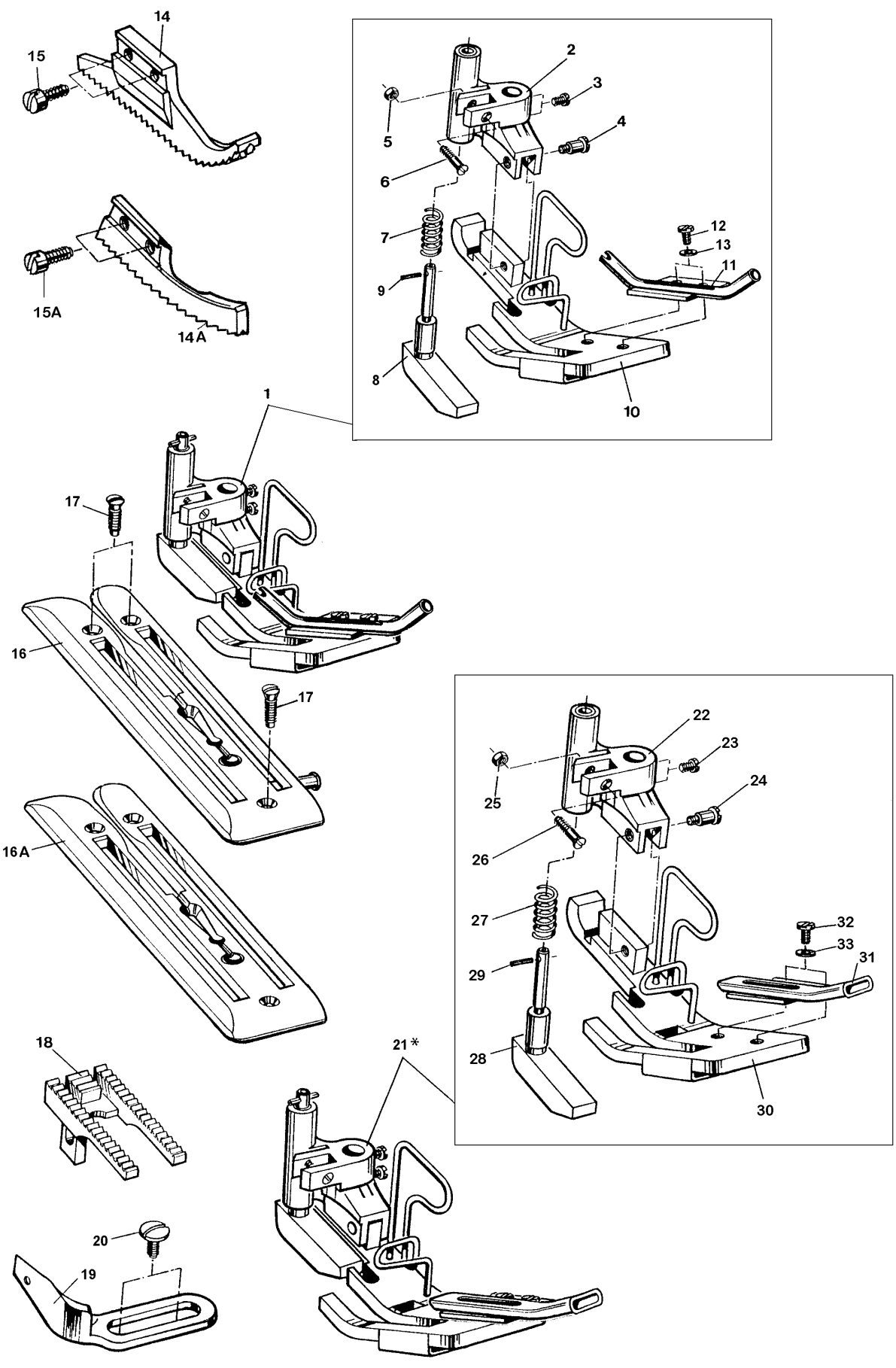
** Extra send and charge item, see also page 55

** Gegen zusätzliche Bestellung und Berechnung, siehe auch Seite 55



CONTROL FOR ELECTRO-PNEUMATIC HOT THREAD CHAIN CUTTER 80700C1H, CD1H
STEUERUNG FÜR ELEKTROPNEUMATISCH BETÄTIGTEN FADENKETTEN-HEISSCHNEIDER 80700C1H, CD1H

<u>Ref. No.</u> <u>Pos. Nr.</u>	<u>Part No.</u> <u>Teil Nr.</u>	<u>Description</u>	<u>Beschreibung</u>	<u>Amt. Req.</u> <u>Anzahl</u>
1		Control Box of hot thread chain cutter 999-315B	Steuergerät des Heißschneiders für Fadenkette 999-315B	1
2	90242TA	Control Board	Leiterplatte	1

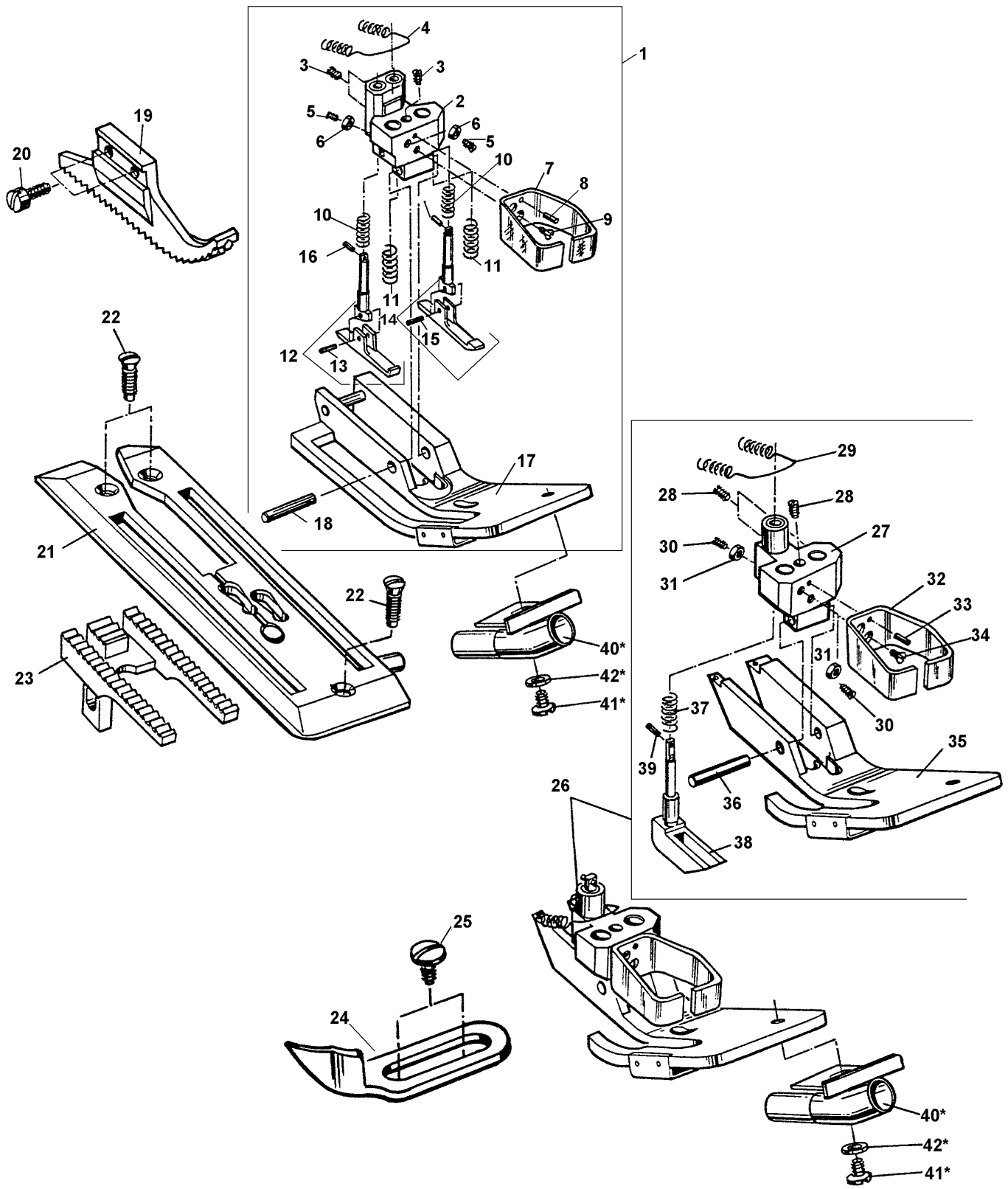


SEWING PARTS, STYLE 80700C, C1, C1H, C2
NÄHTEILE, MASCHINE 80700C, C1, C1H, C2

<u>Ref. No.</u> <u>Pos. Nr.</u>	<u>Part No.</u> <u>Teil Nr.</u>	<u>Description</u>	<u>Beschreibung</u>	<u>Amt. Req.</u> <u>Anzahl</u>
1	80720C	Presser Foot with filler cord guide opening dia. 5 mm	Drückerfuß mit Dichtungskordel-Führungsöffnung Durchmesser 5 mm	1
2	80730E	Presser Foot Shank	Drückerfußnabe	1
3	22570	Screw	Schraube	2
4	HA65E	Shoulder Screw	Ansatzschraube	1
5	907	Nut	Mutter	1
6	22525C	Countersunk Screw	Senkschraube	1
7	80730F	Spring	Feder	1
8	80730D	Chaining Section	Kettelstück	1
9	80620H	Sleeve	Spannhülse	1
10	80730B	Presser Foot Bottom	Drückerfußsohle	1
11	80730C	Filler Cord Guide	Dichtkordelführung	1
12	99293	Screw	Schraube	2
13	95955	Washer	Scheibe	2
14	81226AF	Upper Feed Dog for 80700C	Obertransporteur für 80700C	1
14A	80726	Upper Feed Dog for 80700C1, C1H, C2	Obertransporteur für 80700C1, C1H, C2	1
15	136A	Screw for 80700C	Schraube for 80700C	2
15A	99286A	Screw for 80700C1, C1H, C2	Schraube for 80700C1, C1H, C2	2
16	80724C	Throat Plate with filler cord guide opening dia. 5 mm and guiding tube for 80700C	Stichplatte mit Dichtungskordel-Führungsöffnung Durchmesser 5 mm und Führungsrohr für 80700C	1
16A	80724E	Throat Plate with filler cord guide opening dia 5 mm but without guiding tube for 80700C	Stichplatte mit Dichtungskordel-Führungsöffnung Durchmesser 5 mm jedoch ohne Führungsrohr für 80700C	1
16B	A10458-1C	Throat Plate with filler cord guide opening dia. 5 mm for 80700C1,C1H, not shown	Stichplatte mit Dichtungskordel-Führungsöffnung Durchmesser 5 mm für 80700C1, C1H, nicht abgebildet	1
16C	A10458-2C	Throat Plate with filler cord guide opening dia. 5 mm for 80700C2, not shown	Stichplatte mit Dichtungskordel-Führungsöffnung Durchmesser 5 mm für 80700C2, nicht abgebildet	1
17	80	Countersunk Screw	Senkschraube	3
18	G80605E	Feed Dog for 80700C	Transporteur für 80700C	1
18A	A10457C	Feed Dog for 80700C1, C1H, C2	Transporteur für 80700C1, C1H, C2	1
19	81203	Edge Guide	Stoff-Führung	1
20	22548	Screw	Schraube	2
21*	80720CB	Presser Foot with filler tape guide slot width 8 mm, height 3 mm	Drückerfuß mit Dichtungsband-Führungsschlitz Breite 8 mm , Höhe 3 mm	1
22	80730E	Presser Foot Shank	Drückerfußnabe	1
23	22570	Screw	Schraube	2
24	HA65E	Shoulder Screw	Ansatzschraube	1
25	907	Nut	Mutter	1
26	22525C	Countersunk Screw	Senkschraube	1
27	80730F	Spring	Feder	1
28	80730D	Chaining Section	Kettelstück	1
29	80620H	Sleeve	Spannhülse	1
30	80730BB	Presser Foot Bottom	Drückerfußsohle	1
31	80730CB	Filler Cord Guide	Dichtkordelführung	1
32	99293	Screw	Schraube	2
33	95955	Washer	Scheibe	2
34	A10456-2C	Presser Foot with filler cord guide opening dia. 6 mm for 80700C1, C1H, C2, not shown	Drückerfuß mit Dichtungskordel-Führungsöffnung Durchmesser 6 mm für 80700C1, C1H, C2, nicht abgebildet	1
35	12934A	Nut	Sechskantmutter	2
36	A10456A2C	Presser Foot Bottom	Drückerfußsohle	1
37	80730M	Presser Foot Spring	Drückerfußfeder	1
38	80730N	Presser Foot Spring	Drückerfußfeder	1
39	A10456BC	Presser Foot Shank	Drückerfußnabe	1
40	A10456EC	Presser Foot Chaining Section	Kettelstück	1
41	22560A	Screw	Gewindestift	3
42	22894C	Screw	Gewindestift	2
43	80620H	Sleeve	Spannhülse	3
44	80620P	Spring	Drückerfußfeder	2
45	95116	Screw	Senkschraube	1
46	96522	Parallal Pin	Zylinderstift	1
47	96653	Roll Pin	Spannstift	1
48	99682VG	Finger Guard	Fingerschutz	1

* Extra order and charge item

* Gegen zusätzliche Bestellung und Berechnung

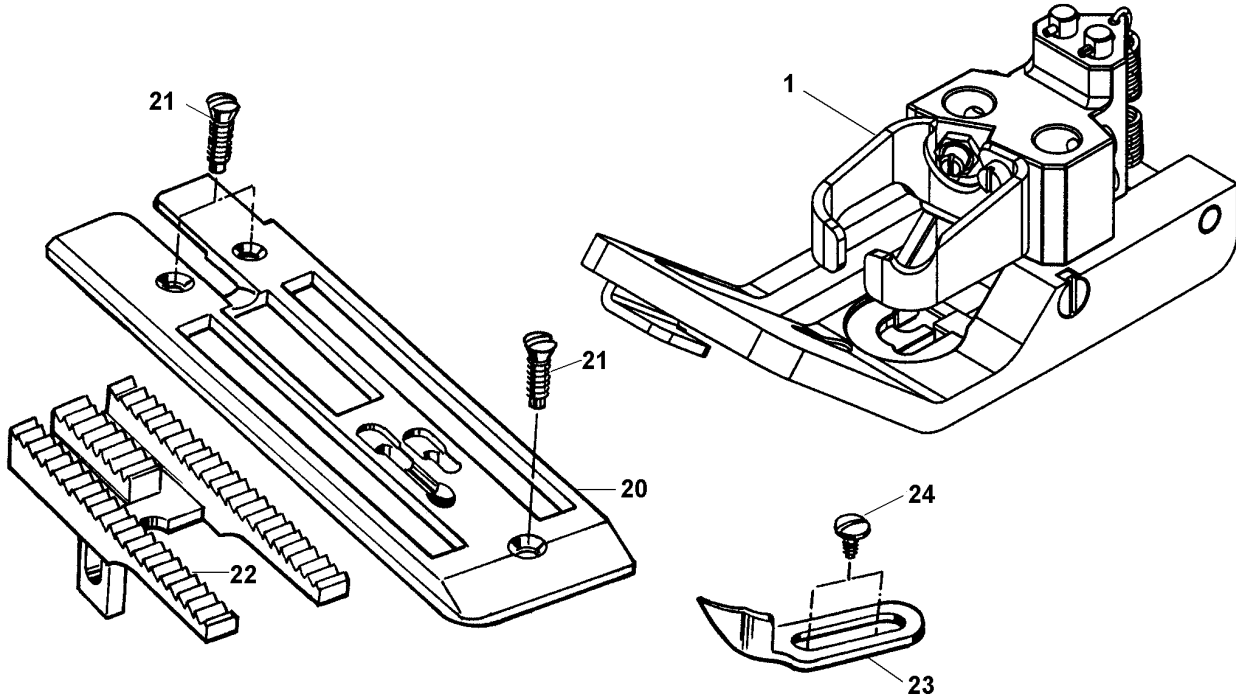
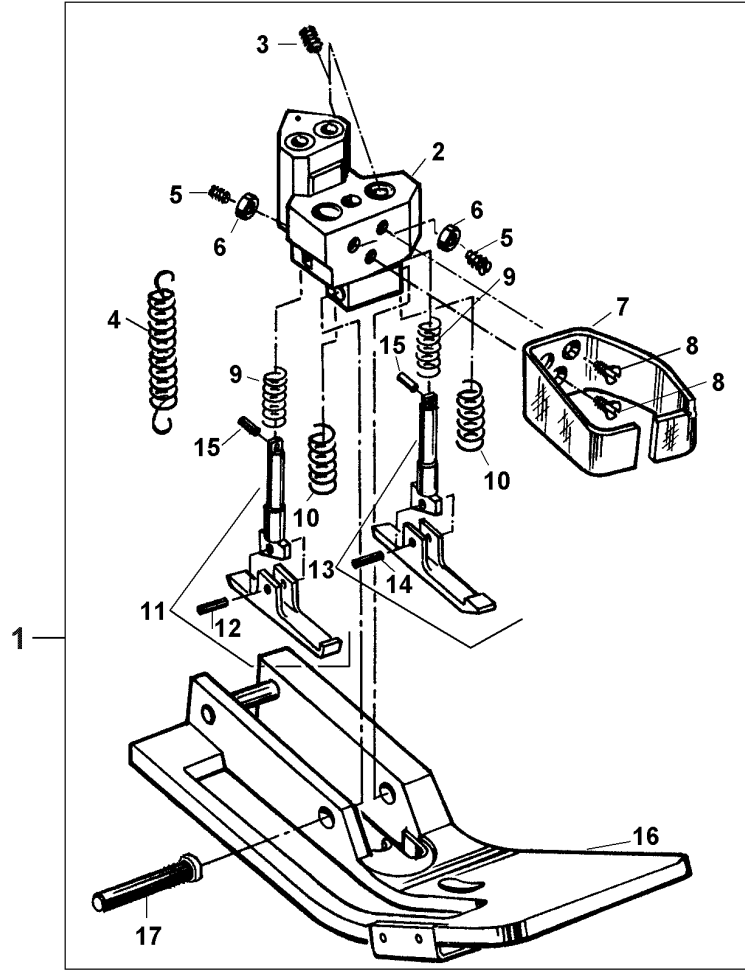
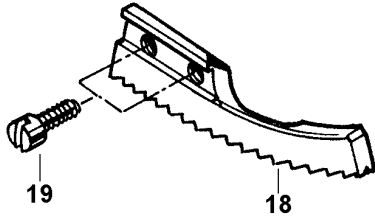


SEWING PARTS, STYLE 80700CD
NÄHTEILE, MASCHINE 80700CD

<u>Ref. No.</u> <u>Pos. Nr.</u>	<u>Part No.</u> <u>Teil Nr.</u>	<u>Description</u>	<u>Beschreibung</u>	<u>Amt. Req.</u> <u>Anzahl</u>
1	80720CE	Presser Foot with filler cord guide opening dia. 6 mm	Drückerfuß mit Dichtungskordel-Führungs- öffnung Durchmesser 6 mm	1
2	A10456B	Presser Foot Shank	Drückerfußnabe	1
3	22894C	Screw	Gewindestift	3
4	80620P	Spring	Drückerfußfeder	1
5	22560A	Screw	Gewindestift	2
6	12934A	Nut	Sechskantmutter	2
7	99682VG	Finger Guard	Fingerschutz	1
8	96653	Roll Pin	Spannstift	1
9	87B	Screw	Senkschraube	1
10	80730N	Presser Foot Spring	Drückerfußfeder	2
11	80730M	Presser Foot Spring	Drückerfußfeder	2
12	A10456FL	Presser Foot Yielding Section, left	Drückerfuß Kettelstück, links	1
13	96502	Parallel Pin	Zylinderstift	1
14	A10456FR	Presser Foot Yielding Section, right	Drückerfuß Kettelstück, rechts	1
15	96502	Parallel Pin	Zylinderstift	1
16	80620H	Sleeve	Spannhülse	2
17	A10456AE	Presser Foot Bottom	Drückerfußsohle	1
18	96522	Parallel Pin	Zylinderstift	1
19	81226AF	Upper Feed Dog	Obertransporteur	1
20	136A	Screw	Schraube	2
21	80724CD	Throat Plate with filler cord guide opening dia. 5 mm	Stichplatte mit Dichtungskordel-Führungs- öffnung Durchmesser 5 mm	1
22	80	Countersunk Screw	Senkschraube	3
23	80705CD	Feed Dog	Transporteur	1
24	80703	Edge Guide	Stoff-Führung	1
25	22548	Screw	Schraube	2
26	80720CD	Presser Foot with filler cord guide opening dia. 6 mm	Drückerfuß mit Dichtungskordel-Führungs- öffnung Durchmesser 6 mm	1
27	A10412B	Presser Foot Shank	Drückerfußnabe	1
28	22894C	Set Screw	Gewindestift	3
29	80620P	Spring	Feder	1
30	22560A	Set Screw	Gewindestift	2
31	12934A	Nut	Mutter	2
32	99682VD	Finger Guard	Fingerschutz	1
33	96653	Sleeve	Spannhülse	1
34	87B	Countersunk Screw	Senkschraube	1
35	A10412AN	Presser Foot Bottom	Drückerfußsohle	1
36	96522	Parallel Pin	Zylinderstift	1
37	80730F	Spring	Feder	1
38	A10412C	Chaining Section	Kettelstück	1
39	80620H	Sleeve	Spannhülse	1
40*	A10408A	Filler Cord Guide, inside dia. 8 mm	Dichtungskordelführung, Innendurchm. 8 mm	1
41*	95157	Screw	Schraube	1
42*	95955A	Washer	Scheibe	1

* Extra order and charge item

* Gegen zusätzliche Bestellung und Berechnung

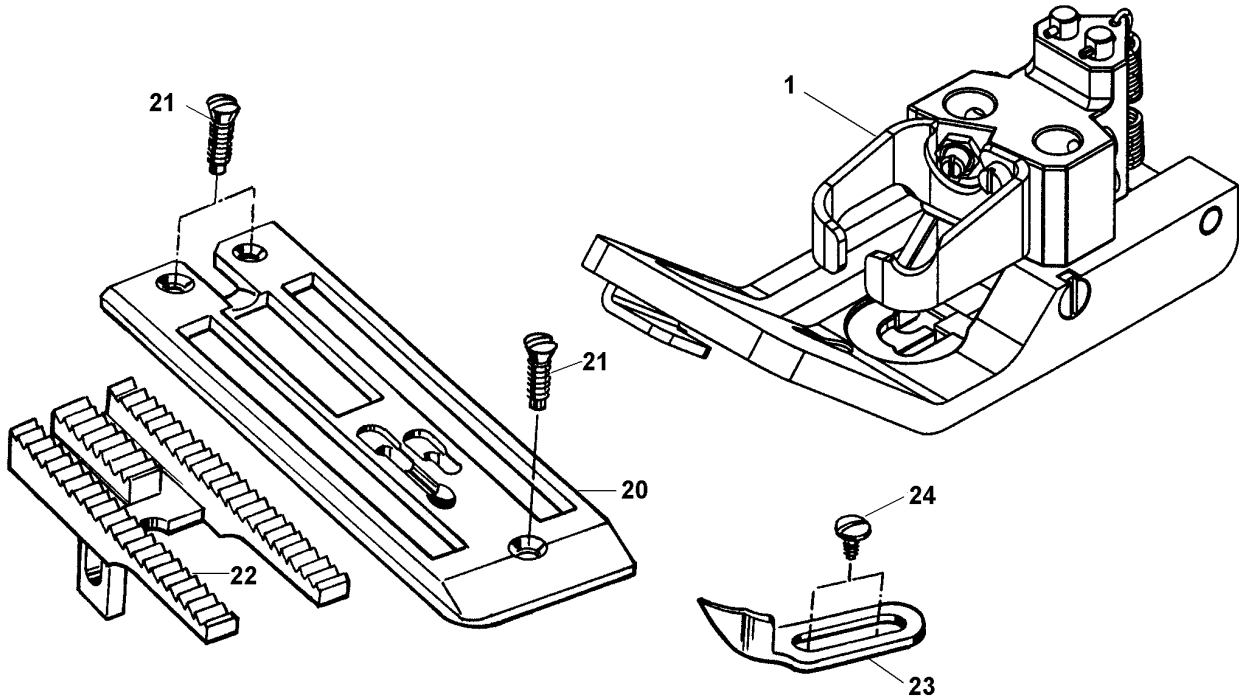
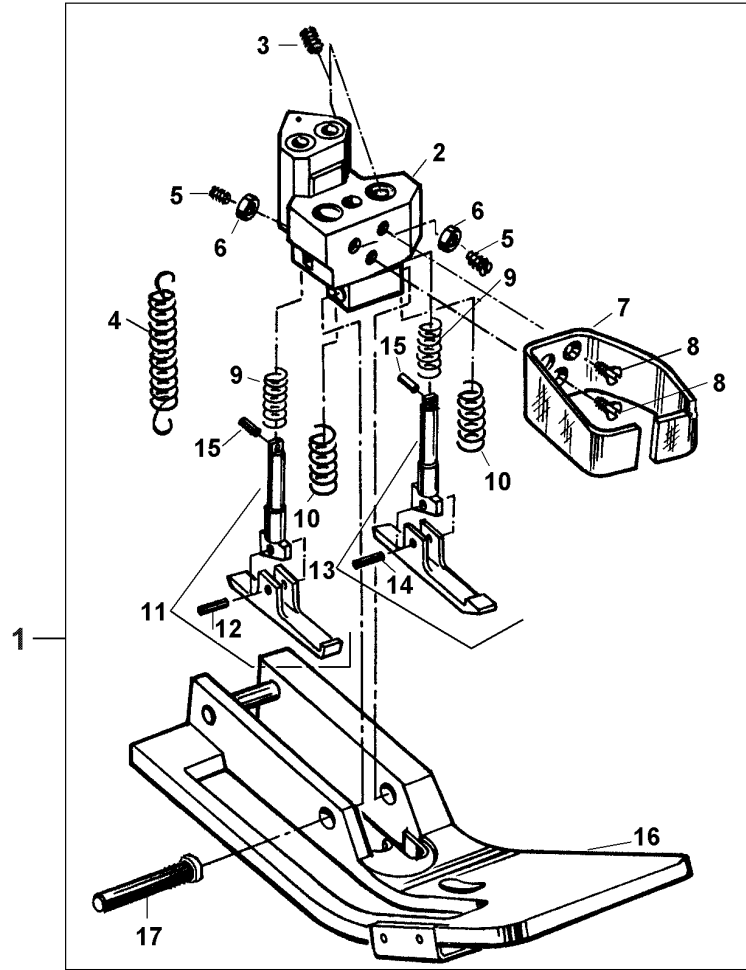
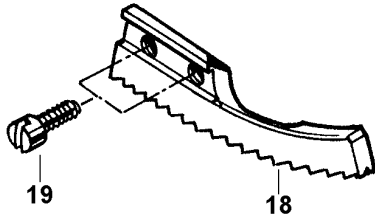


SEWING PARTS, STYLE 80700CD1, CD1H
NÄHTEILE, MASCHINE 80700CD1, CD1H

<u>Ref. No.</u> <u>Pos. Nr.</u>	<u>Part No.</u> <u>Teil Nr.</u>	<u>Description</u>	<u>Beschreibung</u>	<u>Amt. Req.</u> <u>Anzahl</u>
1	80720DA	Presser Foot with filler cord guide opening dia. 6 mm	Drückerfuß mit Dichtungskordel-Führungs- öffnung Durchmesser 6 mm	1
2	80730HA	Presser Foot Shank	Drückerfußnabe	1
3	22894C	Screw	Gewindestift	3
4	80732B	Spring	Drückerfußfeder	1
5	22560A	Screw	Gewindestift	2
6	12934A	Nut	Sechskantmutter	2
7	80796A	Finger Guard	Fingerschutz	1
8	91	Screw	Zylinderschraube	1
9	80730N	Presser Foot Spring	Drückerfußfeder	2
10	80730M	Presser Foot Spring	Drückerfußfeder	2
11	80730K	Presser Foot Yielding Section, left	Drückerfuß Kettelstück, links	1
12	96502	Parallel Pin	Zylinderstift	1
13	80730J	Presser Foot Yielding Section, right	Drückerfuß Kettelstück rechts	1
14	96502	Parallel Pin	Zylinderstift	1
15	80620H	Sleeve	Spannhülse	2
16	80730GA	Presser Foot Bottom	Drückerfußsohle	1
17	22856C	Parallel Pin	Zylinderstift	1
18	80726	Upper Feed Dog	Obertransporteur	1
19	99286A	Screw	Schraube	2
20	A10458-1	Throat Plate with filler cord guide opening dia. 5 mm	Stichplatte mit Dichtungskordel-Führungs- öffnung Durchmesser 5 mm	1
21	80	Countersunk Screw	Senkschraube	3
22	80705	Feed Dog	Transporteur	1
23	80703	Edge Guide	Kantenführung	1
24	22548	Screw	Schraube	2

* Extra order and charge item

* Gegen zusätzliche Bestellung und Berechnung

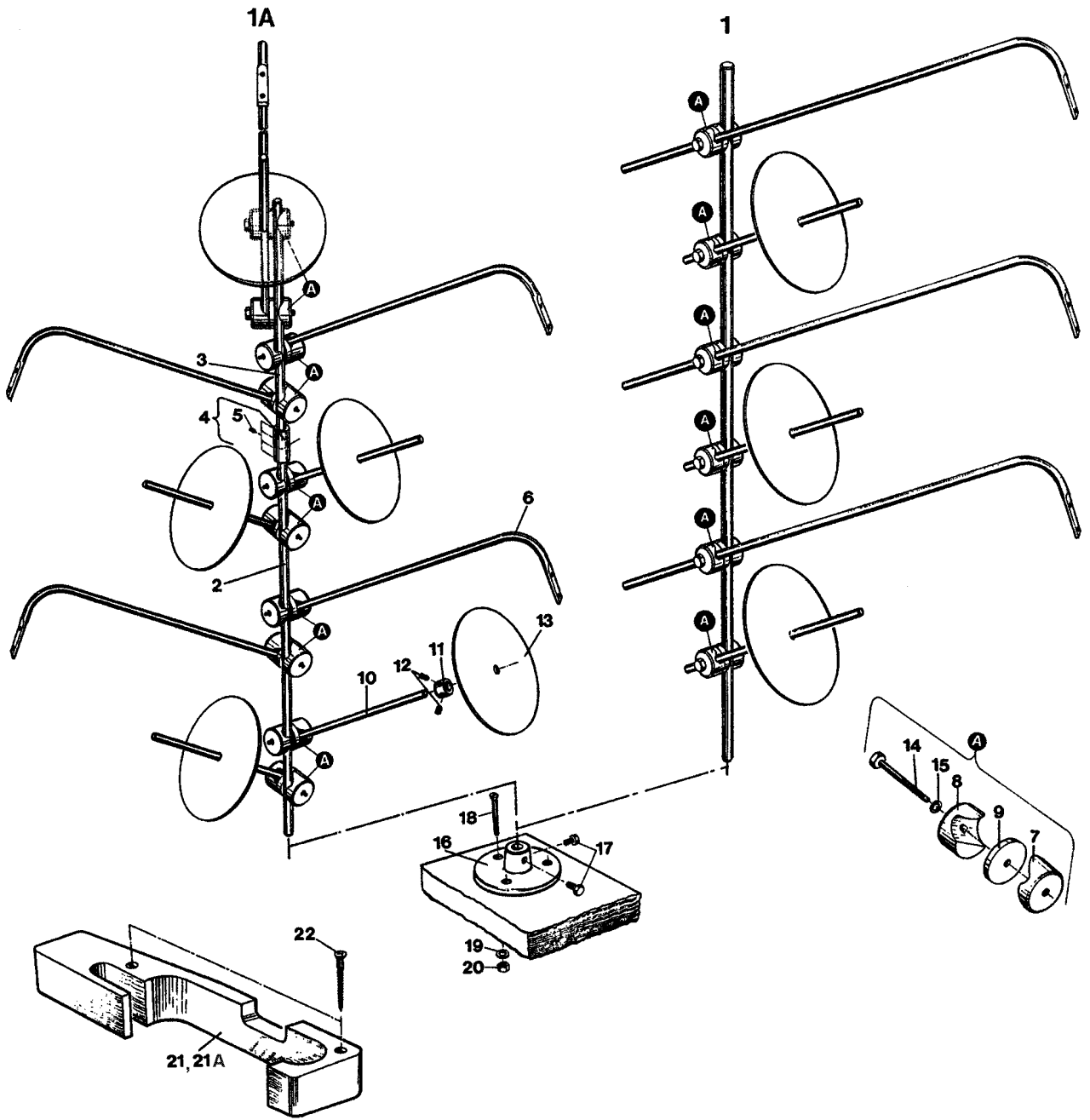


SEWING PARTS, STYLE 80700CD2
NÄHTEILE, MASCHINE 80700CD2

<u>Ref. No.</u> <u>Pos. Nr.</u>	<u>Part No.</u> <u>Teil Nr.</u>	<u>Description</u>	<u>Beschreibung</u>	<u>Amt. Req.</u> <u>Anzahl</u>
1	80720DA	Presser Foot with filler cord guide opening dia. 6 mm	Drückerfuß mit Dichtungskordel-Führungsöffnung Durchmesser 6 mm	1
2	80730HA	Presser Foot Shank	Drückerfußnabe	1
3	22894C	Screw	Gewindestift	3
4	80732B	Spring	Drückerfußfeder	1
5	22560A	Screw	Gewindestift	2
6	12934A	Nut	Sechskantmutter	2
7	80796A	Finger Guard	Fingerschutz	1
8	91	Screw	Zylinderschraube	1
9	80730N	Presser Foot Spring	Drückerfußfeder	2
10	80730M	Presser Foot Spring	Drückerfußfeder	2
11	80730K	Presser Foot Yielding Section	Drückerfuß Kettelstück links	1
12	96502	Parallel Pin	Zylinderstift	1
13	80730J	Presser Foot Yielding Section	Drückerfuß Kettelstück rechts	1
14	96502	Parallel Pin	Zylinderstift	1
15	80620H	Sleeve	Spannhülse	2
16	80730GA	Presser Foot Bottom	Drückerfußsohle	1
17	22856C	Parallel Pin	Zylinderstift	1
18	80726	Upper Feed Dog	Obertransporteur	1
19	99286A	Screw	Schraube	2
20	A10458-2	Throat Plate with filler cord guide opening dia 5 mm	Stichplatte mit Dichtungskordel-Führungsöffnung Durchmesser 5 mm	1
21	80	Countersunk Screw	Senkschraube	3
22	80705	Feed Dog	Transporteur	1
23	80703	Edge Guide	Stoff-Führung	1
24	22548	Screw	Schraube	2

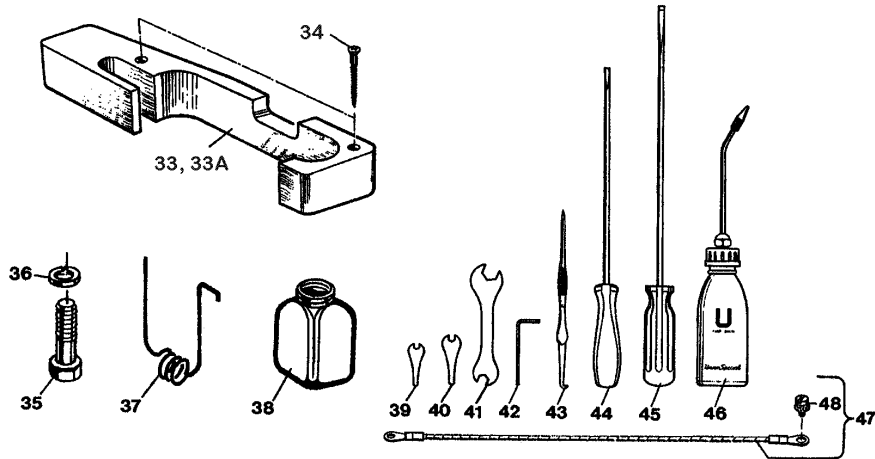
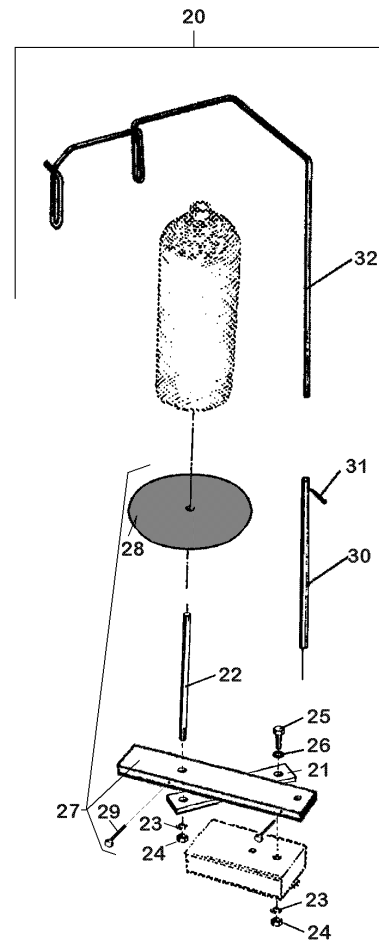
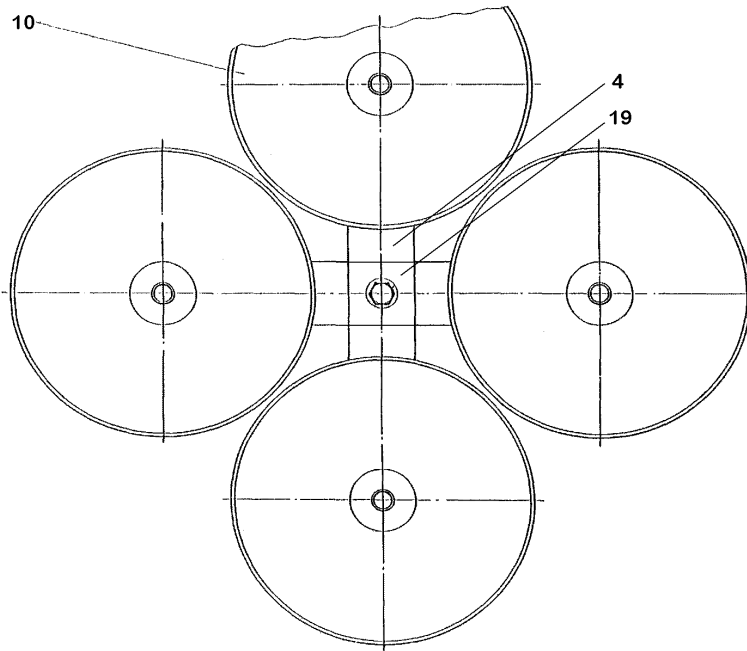
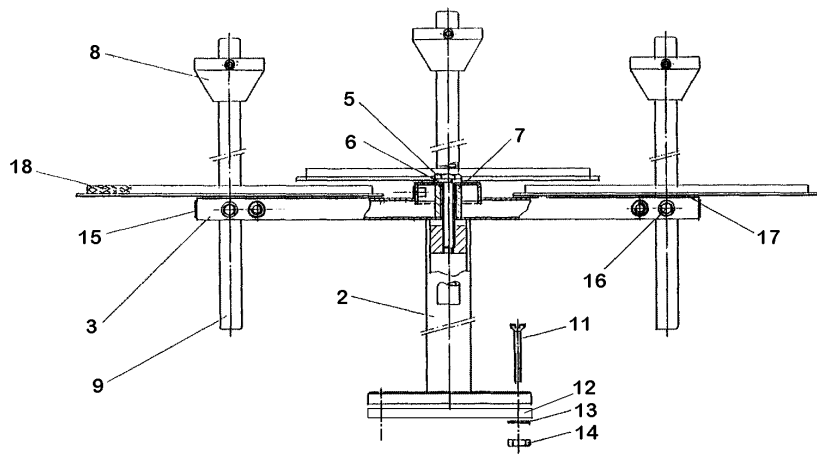
* Extra order and charge item

* Gegen zusätzliche Bestellung und Berechnung



ACCESSORIESZUBEHÖR

<u>Ref. No.</u> <u>Pos. Nr.</u>	<u>Part No.</u> <u>Teil Nr.</u>	<u>Description</u>	<u>Beschreibung</u>	<u>Amt. Req.</u> <u>Anzahl</u>
1	93065B3	Thread Stand, 3 Cones	Fadenständer, 3-teilig	1
1A	93065B5	Thread Stand, 5 Cones	Fadenständer, 5-teilig	1
2	93065BCB	Thread Stand Rod	Fadenträgerstange	1
3	93065BCA	Thread Stand Rod	Fadenträgerstange	1
4	93065BM	Coupling	Muffe	1
5	99265	Set Screw	Gewindestift	1
6	93065BE	Thread Guide	Fadenführung	3/5
7	93065BG	Clamp Washer for 16 mm	Spannscheibe für 16 mm	6/10
8	93065BJ	Clamp Washer for 12 mm	Spannscheibe für 12 mm	6/10
9	93065BL	Washer	Scheibe	6/10
10	93065BD	Spool Pin	Spulennstift	3/5
11	G41041B	Collar	Stelling	3/5
12	531	Set Screw	Gewindestift	6/10
13	90805K	Spool Seat Disc	Fadenteller	3/5
14	95068A	Hex. Head Cap Screw	Sechskantschraube	6/10
15	96201	Locking Ring	Federring	6/10
16	93065BA	Base	Fuß	1
17	95003	Hex. Head Cap Screw	Sechskantschraube	2
18	95141A	Countersunk Screw	Senkschraube	3
19	96902	Washer	Scheibe	3
20	95250	Hex. Nut	Sechskantmutter	3
21	99681J	Belt Guard for handwheel	Riemenschutz für Handrad	1
21A	99681JA	Belt Guard for handwheel with synchronizer	Riemenschutz für Handrad mit Synchronisator	1
22	90562D	Countersunk Wood Screw	Senkholzschraube	1



ACCESSORIES
ZUBEHÖR

<u>Ref. No.</u>	<u>Part No.</u>	<u>Description</u>	<u>Beschreibung</u>				<u>Amt. Req.</u>
<u>Pos. Nr.</u>	<u>Teil Nr.</u>						<u>Anzahl</u>
1	93065D2	Thread Stand, 2 Cones	Fadenständer, 2-teilig	1			
1A	93065D3	Thread Stand, 3 Cones	Fadenständer, 3-teilig		1		
1B	93065D4	Thread Stand, 4 Cones	Fadenständer, 4-teilig			1	
1C	93065D5	Thread Stand, 5 Cones	Fadenständer, 5-teilig				1
2	93065DA	Thread Stand Base	Fadenständerfuß	1	1	1	1
3	93065DC2	Cone Support	Fadenträger	1	-	2	1
4	93065DC3	Cone Support	Fadenträger	-	1	-	1
5	95067	Screw	Sechskantschraube	1	1	1	1
6	96203	Locking Ring	Federring	1	1	1	1
7	93065DH	Sleeve	Distanzhülse	-	-	1	1
8	93065DB	Cone	Kegel	2	3	4	5
9	93065DD	Thread Guide Rod	Fadenführungsrohr	2	3	4	5
10	93065DE	Spool Seat Disc	Fadenteller	2	3	4	5
11	95141A	Screw	Senkschraube	4	4	4	4
12	93065DJ	Clamp Plate	Gewindeplatte	1	1	1	1
13	96902	Washer	Scheibe	4	4	4	4
14	95250	Nut	Sechskantmutter	4	4	4	4
15	90709K6	Cap	Fußkappe	2	2	4	4
16	95407	Screw	Zylinderschraube	2	3	4	5
17	93065DG	Pad	Scheibe	2	3	4	5
18	93065DF	Pad	Dämpfungsscheibe	2	3	4	5
19	90709K5	Cap	Fußkappe	1	1	-	-
20	93065DTK	Thread Stand, 1 cone, bottom	Fadenständer, 1-teilig, unten			1	
21	A10287T	Extension	Verlängerung			1	
22	A10287G	Rod for thread support	Stange für Fadenteller			1	
23	1021U	Washer	Scheibe			2	
24	95252	Nut	Mutter			2	
25	95005	Screw	Sechskantschraube			1	
26	96203	Retaining Ring	Sicherungsscheibe			1	
27	93065DT	Spool Set	Fadenträger			1	
28	90805K	Spool Seat Disc	Fadenteller			1	
29	95407	Screw	Zylinderschraube			2	
30	A10287F	Extension Rod	Verlängerungsstange			1	
31	96658	Roll Pin	Spannstift			1	
32	HA69B	Thread Guide Rod	Fadenstange			1	
33	99681J	Belt Guard for handwheel	Riemenschutz für Handrad			1	
33A	99681JA	Belt Guard for handwheel with synchronizer	Riemenschutz für Handrad mit Synchronisator			1	
34	90562D	Countersunk Wood Screw	Senkholzschraube			1	
35	80463A	Machine Fastening Screw	Maschinenbefestigungsschraube			3	
36	96203	Locking Ring	Federring			3	
37	21393M	Clamp Spring	Klemmfeder			1	
38	666-166	Oil Drain Reservoir	Oelbehälter			1	
39	116	Wrench, size 9/32" (7.2 mm)	Gabelschlüssel, SW 7,2 mm			1	
40	116A	Wrench, size 7/32" (5.5 mm)	Gabelschlüssel, SW 5,5 mm			1	
41	21388R	Wrench, size 3/8" and 1/2" (9.5 and 12.7 mm)	Gabelschlüssel, SW 9,5 und 12,7 mm			1	
42	WR56	Socket Head Wrench, size 1/8" (3.2 mm)	Sechskantstiftschlüssel, SW 3,2 mm			1	
43	TT16	Tweezers	Pinzette			1	
44	21202	Screwdriver	Schraubendreher			1	
45	GR-21204	Screwdriver	Schraubendreher			1	
46	G43294B	Oil Can	Oelboy			1	
47	90233EB	Wire for potential equalization	Potentialausgleichsleiter			1	
48	95182V	Ground Screw	Erdungsschraube			1	

NUMERICAL INDEX OF PARTS
NUMERISCHES TEILEVERZEICHNIS

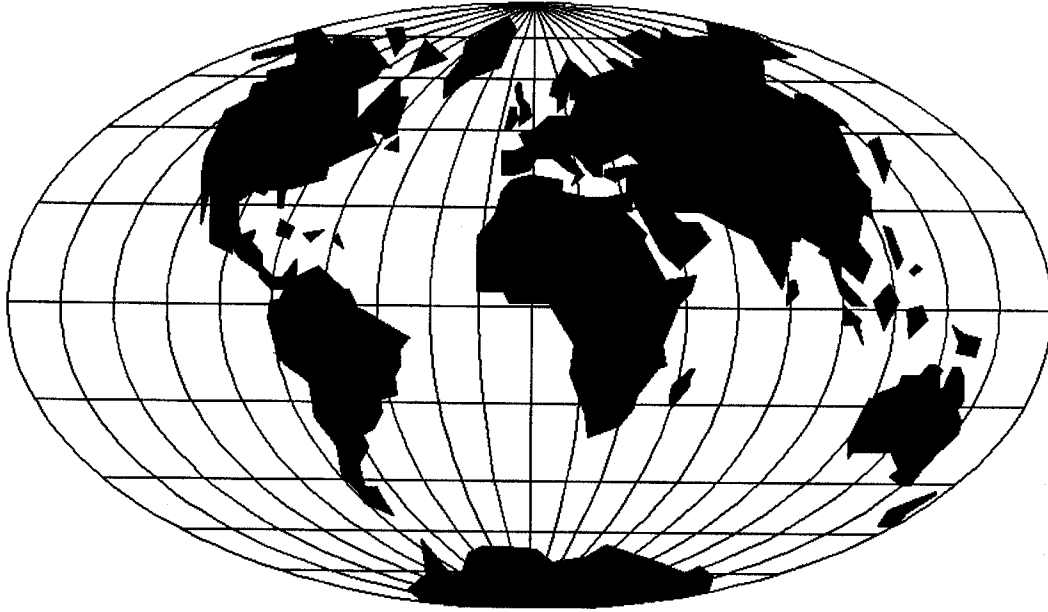
<u>Part No.</u> <u>Teil Nr.</u>	<u>Page</u> <u>Seite</u>	<u>Part No.</u> <u>Teil Nr.</u>	<u>Page</u> <u>Seite</u>	<u>Part No.</u> <u>Teil Nr.</u>	<u>Page</u> <u>Seite</u>	<u>Part No.</u> <u>Teil Nr.</u>	<u>Page</u> <u>Seite</u>
1021U ...	79	22743 ...	39, 43, 45	64Y ...	35	80644 ...	33
107 ...	37, 39	22811B ...	45	660-408 ...	53	80648 ...	51
108 ...	37, 39	22852 ...	59	666-121 ...	47	80649 ...	51
11 ...	47	22852G ...	57, 63	666-166 ...	79	80651A ...	47
110-2 ...	37, 39	22856C ...	73, 75	666-19 ...	47, 49	80652 ...	43
110-4 ...	57	22870 ...	41	666-260 ...	41	80653 B ...	45
116 ...	79	22874F ...	63	666-79 ...	33	80654 ...	47
116A ...	79	22882 ...	41	671A1 ...	55	80655 ...	43
12538 ...	45	22891 ...	33	671C25 ...	55	80655A ...	39
1280 ...	45	22894AD ...	37, 39, 41	671G22 ...	55	80657A ...	45
12934A ...	69, 71, 73, 75	22894C...41,45,47,49		671G23 ...	55	80658A ...	45
12964C ...	37, 39, 43	22894C...51,69,71,73,75		69H ...	47	80661B ...	51
12982 ...	45	22894D ...	47	73A ...	47	80663 ...	51
12987A ...	45	22894H ...	41	73X ...	45	80664 ...	51
1314001 ...	53, 55, 61	22894J ...	33, 41	79 ...	41, 59, 61	80665D ...	37
1314002 ...	59	22894K ...	33, 43	79084VA ...	59	80666D ...	51
1314003 ...	55, 59	22894L ...	47, 49	80 ...	43, 69, 71, 73, 75	80667 ...	37, 39
134001 ...	65	22894W ...	43	80137A ...	45	80668 ...	37
136 ...	45	22894Y ...	41, 43	80206 ...	47	80668A ...	39
136A ...	69, 71	258 ...	41	80250A ...	39	80669A ...	43
15430L ...	33, 49	25S ...	35, 59, 61, 63	80250C ...	39	80670 ...	57
15430M ...	49	269 ...	45	80250D ...	39	80671 ...	57, 63
15465F ...	45	28C ...	37, 39	80438 ...	35	80673CB ...	37, 39
15745B ...	45	29066LA ...	43	80440 ...	35	80674 ...	43
18 ...	45, 49, 57	29099S ...	47	80463A ...	59, 79	80675 ...	57
21111 ...	43	29132S ...	57	80613A ...	45	80676 ...	43
21202 ...	79	29442N ...	43	80620H ...	69, 71, 73, 75	80676A ...	37, 39
21212 ...	49	29479 ...	45	80620P ...	69, 71, 73, 75	80677 ...	57
21233FB ...	55	29916PLT ...	53	80621A ...	43	80680 ...	45
21388R ...	79	29916REE ...	33	80623 ...	45	80680B ...	45
21393M ...	79	29916REF ...	33	80625 ...	47	80683 ...	35
21711 ...	49	29916REK ...	33	80630 ...	43	80686C ...	47
21712 ...	49	29916REL ...	33	80630C ...	43, 49	80689C ...	33
222D ...	45	29916REM ...	33	80630D ...	43, 49	80689D ...	33
22517 ...	45	29916REN ...	33	80630G ...	43	80691 ...	45
22525C ...	69	29916REQ ...	33	80631 ...	51	80692DA ...	33, 59
22528 ...	35	29916RES ...	33	80633 ...	47	80692EA ...	33
22539 ...	33	35733B ...	35	80634E ...	47	80694DA ...	33
22542 ...	59, 61	420 ...	51	80634EB ...	47	80694DC ...	33
22548 ...	45,69,71,73,75	459 ...	57	80634EC ...	45	80695A ...	47
22560 ...	37, 39, 43	460 ...	57, 59, 61, 63	80634R ...	47	80696 ...	47
22560A ...	69, 71, 73, 75	482C ...	45, 47	80636A ...	43	80701 ...	35
22560B ...	37, 39	51134V ...	41	80637X ...	45	80701A ...	35
22562B ...	45	51134Y ...	41	80638 A ...	45	80701CA ...	35
22569 ...	45	51147 ...	49	80639 ...	45	80701CB ...	35
22570 ...	69	51242L ...	49	80639EA ...	33	80703 ...	71, 73, 75
22574 ...	35, 43	5144 ...	47	80639FA ...	33	80705 ...	73, 75
22582 ...	59, 61	52875G ...	59, 61	80640 ...	45	80705CD ...	71
22587 ...	43, 47, 49	52951C ...	49	80640EA ...	33	80715 ...	41
22596D ...	33	531 ...	77	80641 ...	45	80715A ...	41
22707 ...	41	57847 ...	49	80643 ...	41	80717 ...	43

NUMERICAL INDEX OF PARTS
NUMERISCHES TEILEVERZEICHNIS

<u>Part No.</u> <u>Teil Nr.</u>	<u>Page</u> <u>Seite</u>	<u>Part No.</u> <u>Teil Nr.</u>	<u>Page</u> <u>Seite</u>	<u>Part No.</u> <u>Teil Nr.</u>	<u>Page</u> <u>Seite</u>	<u>Part No.</u> <u>Teil Nr.</u>	<u>Page</u> <u>Seite</u>
80717B ...	43	80825RD ...	47	90562D ...	79	95182MS ...	59, 61, 63
80720C ...	69	80846 ...	33	907 ...	41, 69	95182V ...	79
80720CB ...	69	80858BX-1 ...	37	90709K5 ...	79	95250 ...	53, 59, 77, 79
80720CD ...	71	80858BX-2 ...	37	90709K6 ...	79	95252 ...	79
80720CE ...	71	80858CX ...	45	90805K ...	77, 79	95291 ...	55
80720DA ...	73	80862 ...	33	91 ...	73, 75	95403 ...	61, 63
80724C ...	69	80885 ...	33, 43	92121 ...	35	95407 ...	79
80724CD ...	71	80885B ...	33	92132 ...	43	95409 ...	61, 63
80724E ...	69	80885C ...	33	93 ...	59, 61	95515 ...	59, 61
80726 ...	69, 73, 75	80888 ...	35	93065B3 ...	77	95861 ...	33
80730 ...	49	81086 ...	39	93065B5 ...	77	95954 ...	59, 61, 63
80730B ...	69	81086C ...	43	93065BA ...	77	95955 ...	69
80730BB ...	69	81086G ...	37	93065BCA ...	77	95955A ...	71
80730C ...	69	81203 ...	69	93065BCB ...	77	96 ...	45
80730CB ...	69	81226AF ...	69, 71	93065BD ...	77	96201 ...	77
80730D ...	69	81234A ...	49	93065BE ...	77	96203 ...	59, 79
80730E ...	69	81235 ...	49	93065BG ...	77	96502 ...	71, 73, 75
80730F ...	69, 71	81239 ...	35	93065BJ ...	77	96522 ...	69, 71
80730GA ...	75	81246 ...	43	93065BL ...	77	96653 ...	41, 69, 71
80730HA ...	75	81254A ...	39	93065BM ...	77	96658 ...	79
80730K ...	75	81254B ...	43	93065D2 ...	79	96879 ...	63
80730M ...	69, 73	81256A ...	37, 39	93065D3 ...	79	96900 ...	63
80730N ...	69, 71, 73	81256B ...	39	93065D4 ...	79	96901Z ...	59
80732 ...	41	81283 ...	39	93065D5 ...	79	96902 ...	53, 59, 61, 63, 77, 79
80732A ...	41	81292A ...	39	93065DA ...	79	97 ...	45
80735C ...	49	81293 ...	43	93065DB ...	79	97X ...	47
80740 ...	49	81294 ...	43	93065DC2 ...	79	98 ...	57, 63
80743 ...	51	81306 ...	49	93065DC3 ...	79	99265 ...	77
80751 ...	43	81321B ...	43	93065DD ...	79	99266 ...	59
80753C ...	45	81365 ...	39	93065DE ...	79	99286A ...	69, 73, 75
80755 ...	49	81365A ...	39	93065DF ...	79	99293 ...	69
80759 ...	43	81373A ...	33	93065DG ...	79	99364M ...	61, 63
80759A ...	43	81386 ...	39	93065DH ...	79	99373G ...	55
80760A ...	51	81386A ...	39	93065DJ ...	79	99376A ...	51
80766 ...	51	81387 ...	35	93065DT ...	79	995-735Q ...	53
80767A ...	51	81559 ...	43	93065DTK ...	79	995-735QH ...	55, 65
80768 ...	41	81559A ...	43	93A ...	47	995-852F ...	53, 55
80769 ...	41	81566A ...	51	94 ...	45, 51	995-852FH ...	55, 65
80770 ...	41	85 ...	45	95 ...	49	99510S ...	53
80770A ...	41	8564 ...	35	95003 ...	77	99590J ...	53, 55, 65
80771 ...	41	87B ...	71	95005 ...	79	99590R ...	59, 61, 63
80771A ...	41	88 .	33,3739,45	95067 ...	79	99669U ...	59, 61
80772 ...	41	88 .	47,57,59,61,63	95068A ...	77	99670U ...	59, 61
80774 ...	41	88D ...	57	95110A ...	55	99681J ...	79
80776 ...	41	89 ...	33, 35, 43, 47	95111 ...	65	99681JA ...	77, 79
80782 ...	35	8A ...	47	95116 ...	69	99682VD ...	71
80783 ...	55	90233CX ...	53, 55	95121 ...	53	99682VG ...	69, 71, 73, 75
80790 ...	49	90233EB ...	79	95141A ...	77, 79	99683C ...	53, 55
80791 ...	49	90235FG ...	65	95152 ...	59	99683J ...	53, 59
80804RD ...	45	90242TA ...	65, 67	95157 ...	71	99683KB ...	59
80822 ...	43	90561K ...	53, 55, 65	95173 ...	59	99683M ...	53, 55

NUMERICAL INDEX OF PARTS
NUMERISCHES TEILEVERZEICHNIS

<u>Part No.</u> <u>Teil Nr.</u>	<u>Page</u> <u>Seite</u>	<u>Part No.</u> <u>Teil Nr.</u>	<u>Page</u> <u>Seite</u>	<u>Part No.</u> <u>Teil Nr.</u>	<u>Page</u> <u>Seite</u>	<u>Part No.</u> <u>Teil Nr.</u>	<u>Page</u> <u>Seite</u>
99683WA ...	53	999-411G1/8-4 ...	55, 59	AS135 ...	37, 39		
99688BA ...	59	999-411G1/8-6 ...	53, 65	AS26XA ...	45		
99711 ...	59	999-411M5-4 ...	55	AS38B ...	43		
99711A ...	59, 61	999-412R1/8-4 ...	59	BP108 ...	41, 43, 49		
99711B ...	59, 61	999-412R1/8-6 ...	61	G22515A ...	43		
99711C ...	59	999-430-4-4 ...	55	G29099Q ...	49		
99711CA ...	61, 63	999-430-6-6 ...	61	G29139 ...	49		
99711D ...	59	999-431-6 ...	65	G41041B ...	77		
99711E ...	59, 61	999-460MS-4 ...	55	G41046G ...	33		
99711EH ...	63	999-461G1/8-4 ...	59	G43294B ...	79		
99711F ...	61, 63	999-465-6 ...	61, 63	G5144 ...	47		
99711G ...	61	999-99 ...	65	G80605E ...	69		
99711GH ...	63	A10287F ...	79	GR-21204 ...	79		
99711H ...	59	A10287G ...	79	GR-80293A ...	33		
99711HA ...	61, 63	A10287T ...	79	GR-90561Q ...	59		
99711J ...	59	A10405 ...	35	HA102A ...	45		
99711KH ...	63	A10408A ...	71	HA103B ...	37		
99712-807 ...	61	A10409A ...	35	HA1286B ...	37, 39, 43		
99712BMAE ...	65	A10409B ...	35	HA1348 ...	37, 39		
998-147C ...	59	A10409D ...	35	HA1349 ...	37, 39		
998-147D ...	59	A10409E ...	35	HA18A ...	45, 47		
998-338 ...	65	A10411 ...	35	HA20A ...	47		
998-429B ...	53, 55, 65	A10412AN ...	71	HA20B ...	55		
999-106D ...	33	A10412B ...	71	HA54A ...	41		
999-126 ...	55	A10412C ...	71	HA54B ...	41		
999-140 ...	59	A10415 ...	45	HA56 ...	43		
999-140A ...	53	A10455-807E ...	55	HA58C ...	43		
999-141 ...	53	A10455H ...	55	HA58D ...	43		
999-146 ...	53	A10456-2 ...	75	HA58F ...	43		
999-148 ...	53	A10456-2C ...	69	HA65E ...	69		
999-149 ...	53, 59	A10456A2C ...	69	HA66K ...	43		
999-172C ...	55	A10456AE ...	71	HA69B ...	79		
999-174 ...	53	A10456B ...	71, 73	HA81 ...	33		
999-174D ...	55, 65	A10456BC ...	69	HA95 ...	33, 47		
999-176 ...	65	A10456C ...	71, 75	HS106 ...	37, 39		
999-179 ...	53, 55	A10456D ...	75	HS110A ...	37, 39		
999-183D ...	59	A10456EC ...	69	HS36K ...	45, 49		
999-185 ...	65	A10456ER ...	75	HS52B ...	43		
999-194Q ...	55	A10456FL ...	71	HS53B ...	37		
999-194V ...	59, 61, 63	A10456FR ...	71	J1614 ...	35		
999-194VA ...	59, 61, 63	A10457C ...	69	PI18 ...	43, 49		
999-210A ...	53, 55	A10458-1 ...	73	TT16 ...	79		
999-216E ...	35	A10458-1C ...	69	WO3 ...	33, 45		
999-234AA ...	53	A10458-2 ...	75	WR56 ...	79		
999-254D ...	53, 55	A10458-2C ...	69				
999-254N ...	53, 55	A8375 ...	45				
999-292 ...	55	A8376 ...	45				
999-315B ...	63	A8377A ...	45				
999-315BAK ...	63	A9453A ...	35				
999-400M5-4 ...	55	A9469N ...	43				
999-401G1/8-4 ...	59	AS126 ...	35				



WORLDWIDE SALES AND SERVICE
WELTWEITER VERKAUF UND KUNDENDIENST

Union Special maintains sales and service facilities throughout the world. These offices will aid you in the selection of the right sewing equipment for your particular operation. Union Special representatives and service technicians are factory trained and are able to serve your needs promptly and efficiently. Whatever your location, there is a qualified representative to serve you.

Corporate
Office:

Union Special Corporation
One Union Special Plaza
Huntley, IL 60142
Phone: US: 800-344 9698
Phone: 847-669 4200
Fax: 847-669 4355
www.unionspecial.com
e-mail: bags@unionspecial.com

European Distribution Center:

Union Special GmbH
Raiffeisenstrasse 3
D-71696 Möglingen, Germany
Tel.: 49 (0)7141/247-0
Fax: 49(0)7141/247-100
www.unionspecial.de
e-mail: sales@unionspecial.de

Union Special unterhält Verkaufs- und Kundendienst-Niederlassungen in der ganzen Welt. Diese helfen Ihnen in der Auswahl der richtigen Maschine für Ihren speziellen Bedarf. Union Special Vertreter und Kundendiensttechniker sind in unseren Werken ausgebildet worden, um Sie schnell und fachmännisch zu bedienen.

Hong Kong, China
Huntley, IL
Lainate-Milano, Italy
Leicester, England
Lesquin cedex, France
Mexico City, Mexico
Möglingen, Germany
Montreal, Quebec
Singapore
Tokyo, Japan

Other Representatives throughout
all parts of the world.

Weitere Vertretungen in allen
Teilen der Welt.

 **Union Special**[®]